

Horizon 2 sided / 2 Côtés | Shower / Douche

Sliding Door and fixed panel with return panel / *Porte coulissante et panneau fixe avec panneau de retour*



Model shown / *Modèle présenté* : NHS260R36R-18-40-79

FEATURES / CARACTÉRISTIQUES :

- European style frameless doors
Portes sans cadre de style européen
- Right or left space-saving sliding door panel
Ouverture coulissante à droite ou à gauche pour les petits espaces
- 5/16" (8mm) clear or mist tempered glass
Verre trempé clair ou brumé de 5/16" (8 mm)
- Detachable bottom guide to facilitate maintenance
Guide du bas détachable pour entretien facile
- Door magnets ensure a water-tight seal.
Des aimants de fermeture assurent l'étanchéité
- Multiple configurations available
Configurations multiples disponibles
- Easy to install (see Instruction Manual)
Facile à installer (Voir le manuel d'instruction)

garantie
limitée de
10
ans
year limited
warranty

 FLEURCO™SEKUR⁺
PROTECTION DE SÉCURITÉ (S.R.É.)
SAFETY PROTECTION (S.R.T.)

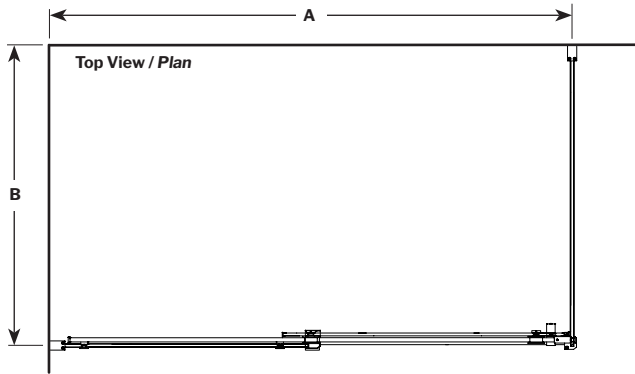
5 year limited warranty / *Garantie limitée de 5 ans*

 Microtek®
FLEURCO
Glass surface protection
Protection de verre

Technical information / Information technique

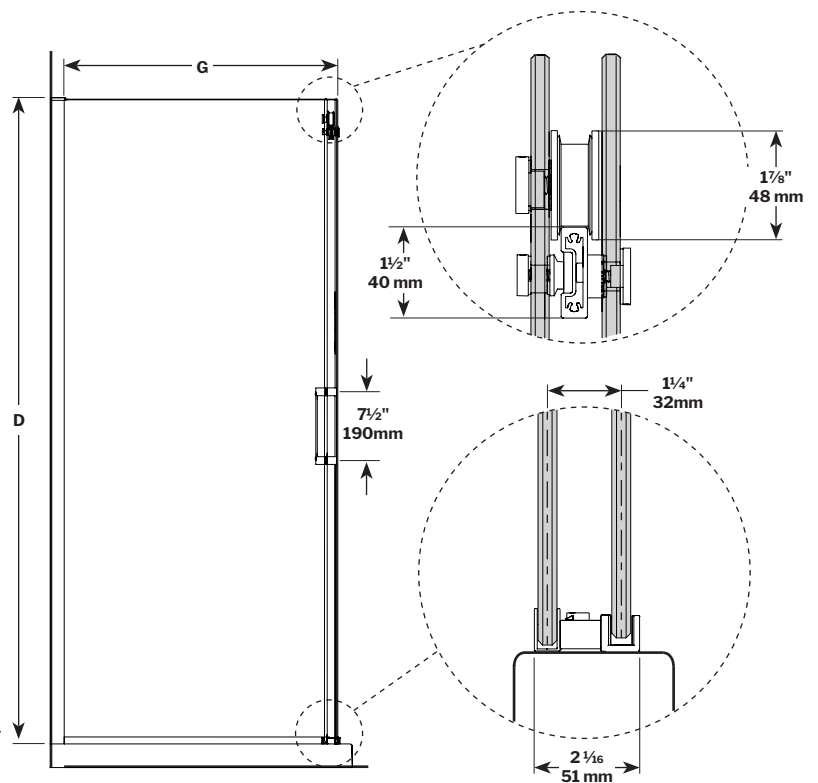
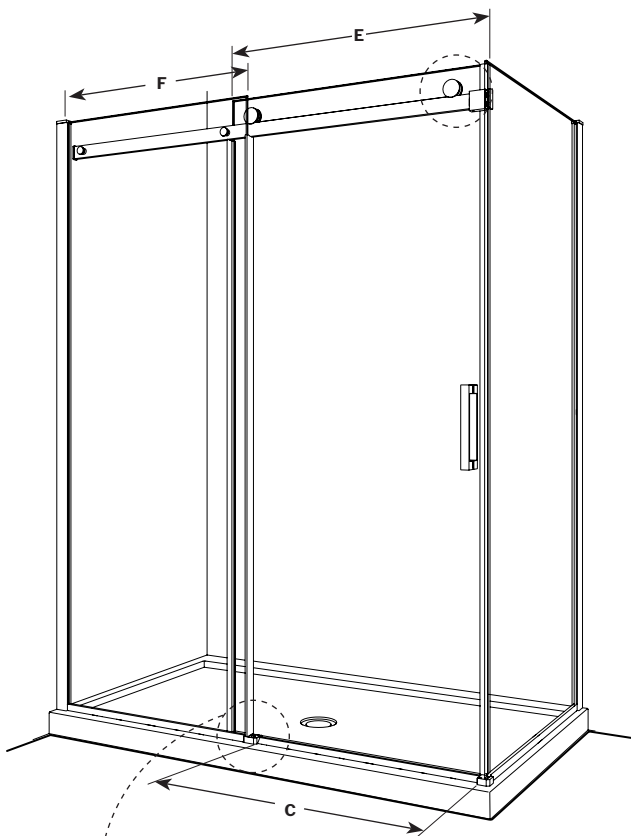
Project / Projet : Contact : Date : Tel / Tél :	Products and specifications are subject to change without notice. Please contact our sale office for any further enquiry. <i>Les produits et les caractéristiques peuvent être modifiés sans préavis. Pour toute demande de renseignements, veuillez communiquer avec notre service à la clientèle.</i>	GLASS / VERRE	FINISH OPTIONS / FINIS
		5/16" (8 mm) 40 : Clear / Clair 80* : Mist / Brumé	11 : Chrome / Chrome 12 : Brushed Gold / Or brossé 18 : Matte White / Blanc mat 25 : Brushed Nickel / Nickel brossé 33 : Matte Black / Noir mat

* : Available only for units with a 36" return panel and 79" tall panels.
Disponible pour les modèles avec 79" d'hauteur et panneau de retour de 36" uniquement.



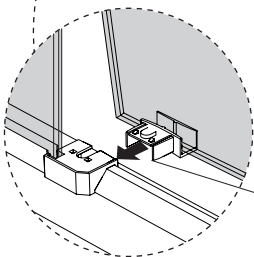
It is mandatory to have a wall stud on each side of the shower unit to securely fasten the rail to the walls.

Il est indispensable d'avoir une ossature murale sur chaque côté de la douche pour fixer la barre de roulement.



Side view / Vue de côté

Suggested installation
 Installation proposée



Detachable bottom guide
 Guide du bas détachable

garantie limitée de 10 ans
 year limited warranty

FLEURCO™SEKUR⁺
 PROTECTION DE SÉCURITÉ (S.R.É.)
 SAFETY PROTECTION (S.R.T.)

5 year limited warranty / Garantie limitée de 5 ans

Microtek®
 FLEURCO
 Glass surface protection
 Protection de verre

Technical information / Information technique

Project / Projet : Contact : Date : Tel / Tél :	Products and specifications are subject to change without notice. Please contact our sale office for any further enquiry. <i>Les produits et les caractéristiques peuvent être modifiés sans préavis. Pour toute demande de renseignements, veuillez communiquer avec notre service à la clientèle.</i>	GLASS / VERRE	FINISH OPTIONS / FINIS
		5/16" (8 mm)	11 : Chrome / Chrome
		40 : Clear / Clair 80* : Mist / Brumé	12: Brushed Gold / Or brossé 18: Matte White / Blanc mat 25 : Brushed Nickel / Nickel brossé 33 : Matte Black / Noir mat

MODEL MODÈLE	FINISHED WALL TO CENTER OF WALL JAMB OUVERTURE DU MUR FINI AU CENTRE DU JAMBAGE (A)	APPROX. ENTRY OPENING ENTRÉE (C)	DOOR PANEL PANNEAU DE PORTE (E)	FIXED PANEL PANNEAU FIXE (F)	FINISH OPTIONS FINI	BASE
NHS248L_L-40-75 NHS248R_R-40-75	46" to/à 48" 1168mm to/à 1219mm	18" to/à 20" 457mm to/à 508mm	24 1/4" x 74 1/16" 616mm x 1894mm	23" x 74 3/4" 584mm x 1899mm	11 : Chrome / Chrome 25 : Brushed Nickel / Nickel brossé	32: ADQ3248 36: ADQ3648, ABE3648, ADF3648, AU_3648, ADT4836-L2/ R2, ABT4836-L2/R2, ADTC4836-L2/R2 42: ADT4842-L2/R2
NHS248L_L-40-79 NHS248R_R-40-79			24 1/4" x 78 1/16" 616mm x 1995mm	23" x 78 3/4" 584mm x 2000mm	11 : Chrome / Chrome 12: Brushed Gold / Or brossé 18: Matte White / Blanc mat 25 : Brushed Nickel / Nickel brossé 33 : Matte Black / Noir mat	
NHS248L_L-80-79 NHS248R_R-80-79			24 1/4" x 85 1/16" 616mm x 2173mm	23" x 85 3/4" 584mm x 2178mm	11 : Chrome / Chrome 33: Matte Black / Noir mat	
NHS254L_L-40-75 NHS254R_R-40-75			28 1/4" x 74 1/16" 667mm x 1894mm	25" x 74 3/4" 711mm x 1899mm	11 : Chrome / Chrome 25 : Brushed Nickel / Nickel brossé	
NHS254L_L-40-79 NHS254R_R-40-79	52" to/à 54" 1320mm to/à 1371mm	20" to/à 22" 508mm to/à 559mm	28 1/4" x 78 1/16" 667mm x 1995mm	25" x 78 3/4" 711mm x 2000mm	11 : Chrome / Chrome 25 : Brushed Nickel / Nickel brossé 33 : Matte Black / Noir mat	36: ADT5436-L2/R2
NHS254L_L-80-79 NHS254R_R-80-79			28 1/4" x 85 1/16" 667mm x 2173mm	28" x 85 3/4" 711mm x 2178mm	11 : Chrome / Chrome 33: Matte Black / Noir mat	
NHS260L_L-40-75 NHS260R_R-40-75	56" to/à 60" 1422mm to/à 1524mm	21" to/à 25" 533mm to/à 635mm	31 1/4" x 74 1/16" 794mm x 1894mm	28" x 74 3/4" 711mm x 1899mm	11 : Chrome / Chrome 25 : Brushed Nickel / Nickel brossé	32: ADQ3260, ABE3260, AU_3260 36: ADQ3660, ABE3660, ADF3660, AU_3660, ADT6036-L2/R2, ABT6036-L2/R2 42: ADQ4260
NHS260L_L-40-79 NHS260R_R-40-79			31 1/4" x 78 1/16" 794mm x 1995mm	28" x 78 3/4" 711mm x 2000mm	11 : Chrome / Chrome 12: Brushed Gold / Or brossé 18: Matte White / Blanc mat 25 : Brushed Nickel / Nickel brossé 33 : Matte Black / Noir mat	
NHS260L_L-80-79 NHS260R_R-80-79			31 1/4" x 85 1/16" 794mm x 2173mm	28" x 85 3/4" 711mm x 2178mm	11 : Chrome / Chrome 33: Matte Black / Noir mat	
NHS260L_L-40-86 NHS260R_R-40-86						

RETURN PANEL MODEL MODÈLE DU PANNAU DE RETOUR	FINISHED WALL TO CENTER OF WALL JAMB OUVERTURE DU MUR FINI AU CENTRE DU JAMBAGE (B)	HEIGHT HAUTEUR (D)	RETURN PANEL PANNEAU DE CÔTÉ (G)	FINISH OPTIONS FINIS
32L 32R	29 1/4" to/à 29 7/8" 743mm to/à 759mm	75", 79", 86" 1905mm, 2006mm, 2159mm	28 7/8" x 74 3/4" 733mm x 1899mm	11 : Chrome / Chrome 12: Brushed Gold / Or brossé 18: Matte White / Blanc mat 25 : Brushed Nickel / Nickel brossé 33 : Matte Black / Noir mat
			28 7/8" x 78 3/4" 733mm x 2000mm	
			28 7/8" x 85 3/4" 733mm x 2178mm	
36L 36R	33 1/4" to/à 33 7/8" 845mm to/à 860mm	75", 79", 86" 1905mm, 2006mm, 2159mm	32 7/8" x 74 3/4" 835mm x 1899mm	11 : Chrome / Chrome 12: Brushed Gold / Or brossé 18: Matte White / Blanc mat 25 : Brushed Nickel / Nickel brossé 33 : Matte Black / Noir mat
			32 7/8" x 78 3/4" 835mm x 2000mm	
			32 7/8" x 85 3/4" 835mm x 2178mm	
42L 42R	39 1/4" to/à 39 7/8" 997mm to/à 1013mm	75", 79", 86" 1905mm, 2006mm, 2159mm	38 7/8" x 74 3/4" 987mm x 1899mm	11 : Chrome / Chrome 25 : Brushed Nickel / Nickel brossé 33 : Matte Black / Noir mat
			38 7/8" x 78 3/4" 987mm x 2000mm	
			38 7/8" x 85 3/4" 987mm x 2178mm	

Technical information / Information technique

Project / Projet : Contact : Date : Tel / Tél :	Products and specifications are subject to change without notice. Please contact our sale office for any further enquiry. Les produits et les caractéristiques peuvent être modifiés sans préavis. Pour toute demande de renseignements, veuillez communiquer avec notre service à la clientèle.	GLASS / VERRE	FINISH OPTIONS / FINIS
		5/16" (8 mm) 40 : Clear / Clair 80* : Mist / Brumé	11 : Chrome / Chrome 12 : Brushed Gold / Or brossé 18 : Matte White / Blanc mat 25 : Brushed Nickel / Nickel brossé 33 : Matte Black / Noir mat

* : Available only for units with a 36" return panel and 79" tall panels.
Disponible pour les modèles avec 79" d'hauteur et panneau de retour de 36" uniquement.

1 MODEL WITH FLEURCOSEKUR+
MODÈLE AVEC FLEURCOSEKUR+ 2 SIDED
2 CÔTÉS

2 DOOR FRONT
PORTE COULISSANTE

DOOR SIDE
CÔTÉ DE LA PORTE

RETURN PANEL SIDE
CÔTÉ DU PANNEAU DE RETOUR

3 FINISH
FINI

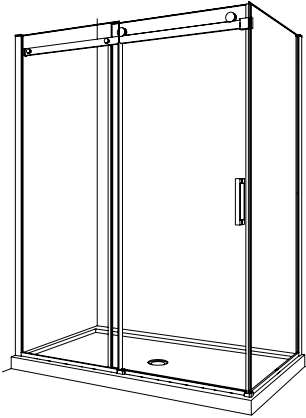
4 GLASS FINISH
FINI DU VERRE*

5 HEIGHT
HAUTEUR

NHS 2 48 + R + 32 + R - 11 - 40 - 79

RETURN PANEL
PANNEAU DE RETOUR

IN-LINE RIGHT DOOR CLOSING WITH RETURN PANEL ON RIGHT SIDE
FERMETURE DE LA PORTE À DROITE AVEC PANNEAU DE RETOUR À CÔTÉ DROIT



1 MODEL WITH FLEURCOSEKUR+
MODÈLE AVEC FLEURCOSEKUR+ 2 SIDED
2 CÔTÉS

2 DOOR FRONT
PORTE COULISSANTE

DOOR SIDE
CÔTÉ DE LA PORTE

RETURN PANEL SIDE
CÔTÉ DU PANNEAU DE RETOUR

3 FINISH
FINI

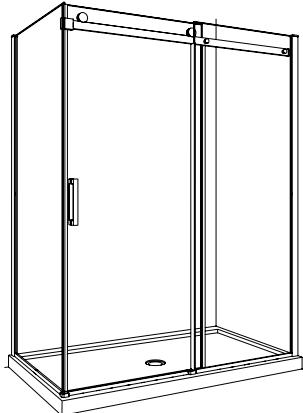
4 GLASS FINISH
FINI DU VERRE*

5 HEIGHT
HAUTEUR

NHS 2 48 + L + 32 + L - 11 - 40 - 79

RETURN PANEL
PANNEAU DE RETOUR

IN-LINE LEFT DOOR CLOSING WITH RETURN PANEL ON LEFT SIDE
FERMETURE DE LA PORTE À GAUCHE AVEC PANNEAU DE RETOUR À CÔTÉ GAUCHE



garantie limitée de **10** ans
year limited warranty

FLEURCO™SEKUR+
PROTECTION DE SÉCURITÉ (S.R.É.)
SAFETY PROTECTION (S.R.T.)
5 year limited warranty / Garantie limitée de 5 ans

Microtek®
FLEURCO
Glass surface protection
Protection de verre