

## Horizon 2 sided / 2 Côtés | Shower / Douche

Sliding Door and fixed panel with return panel / *Porte coulissante et panneau fixe avec panneau de retour*



Model shown / *Modèle présenté* : NHS248R32R-11-40-79

### FEATURES / CARACTÉRISTIQUES :

- European style frameless doors  
*Portes sans cadre de style européen*
- Right or left space-saving sliding door panel  
*Ouverture coulissante à droite ou à gauche pour les petits espaces*
- 5/16" (8mm) clear tempered glass  
*Verre trempé clair de 5/16" (8 mm)*
- Detachable bottom guide to facilitate maintenance  
*Guide du bas détachable pour entretien facile*
- Door magnets ensure a water-tight seal.  
*Des aimants de fermeture assurent l'étanchéité*
- Multiple configurations available  
*Configurations multiples disponibles*
- Easy to install (see Instruction Manual)  
*Facile à installer (Voir le manuel d'instruction)*

garantie  
limitée de  
**10**  
ans  
year limited  
warranty

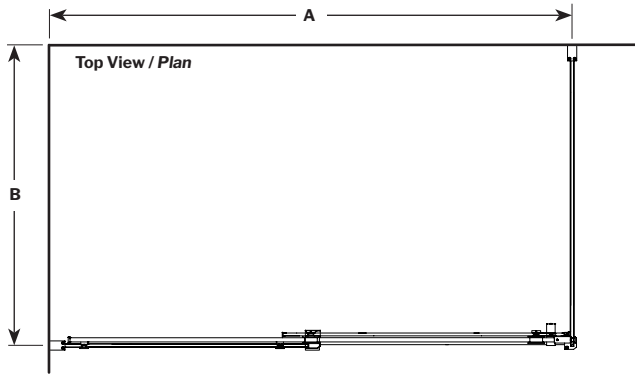
 **FLEURCO<sup>®</sup>SEKUR<sup>+</sup>**  
PROTECTION DE SÉCURITÉ (S.R.É.)  
SAFETY PROTECTION (S.R.T.)

5 year limited warranty / *Garantie limitée de 5 ans*

 **Microtek<sup>®</sup>**  
FLEURCO<sup>®</sup>  
Glass surface protection  
Protection de verre

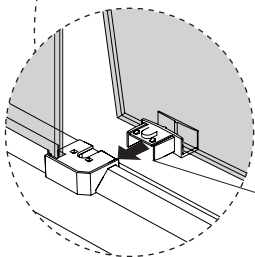
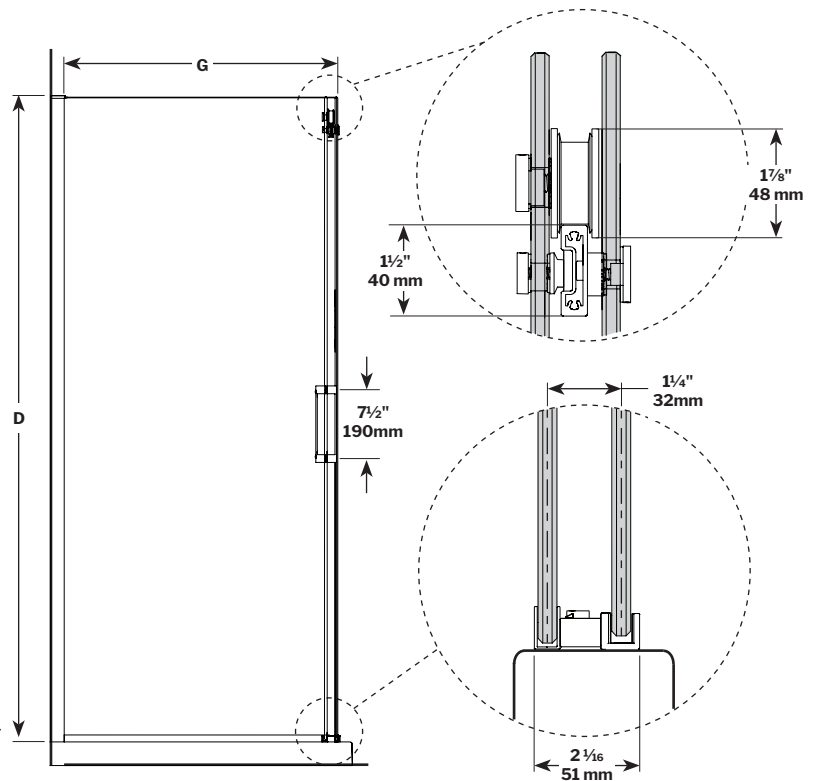
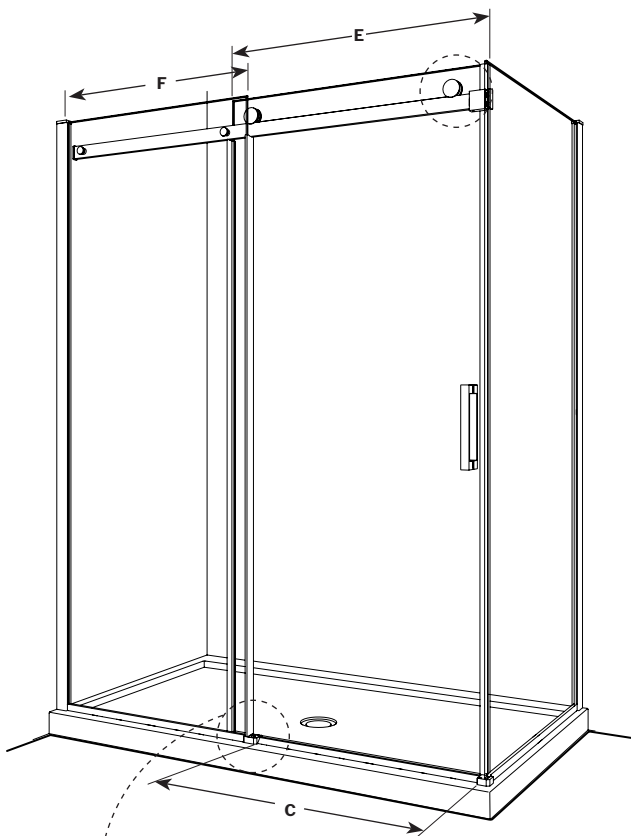
**Technical information / Information technique**

<p>Project / <i>Projet</i> :                  Contact :                  Date :                  Tel / <i>Tél</i> :</p>	<p>Products and specifications are subject to change without notice. Please contact our sale office for any further enquiry.   <i>Les produits et les caractéristiques peuvent être modifiés sans préavis. Pour toute demande de renseignements, veuillez communiquer avec notre service à la clientèle.</i></p>	<p><b>GLASS / VERRE</b></p> <p>5/16" (8 mm)                  40 : Clear / <i>Clair</i></p>	<p><b>FINISH OPTIONS / FINIS</b></p> <p>11 : Chrome / <i>Chrome</i>                  25 : Brushed Nickel / <i>Nickel brossé</i>                  33 : Matte Black / <i>Noir mat</i></p>
-------------------------------------------------------------------------------------------------------------------------------------	--------------------------------------------------------------------------------------------------------------------------------------------------------------------------------------------------------------------------------------------------------------------------------------------------------------------------	------------------------------------------------------------------------------------------------	-------------------------------------------------------------------------------------------------------------------------------------------------------------------------------------------------



It is mandatory to have a wall stud on each side of the shower unit to securely fasten the rail to the walls.

*Il est indispensable d'avoir une ossature murale sur chaque côté de la douche pour fixer la barre de roulement.*



**Detachable bottom guide / Guide du bas détachable**

garantie limitée de 10 ans  
 year limited warranty

**FLEURCO™SEKUR<sup>+</sup>**  
 PROTECTION DE SÉCURITÉ (S.R.É.)  
 SAFETY PROTECTION (S.R.T.)

5 year limited warranty / Garantie limitée de 5 ans

**Microtek®**  
 FLEURCO  
 Glass surface protection  
 Protection de verre

**Technical information / Information technique**

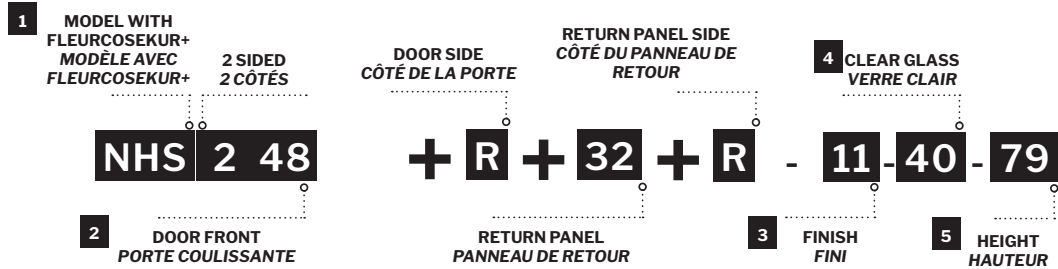
Project / Projet : Contact : Date : Tel / Tél :	Products and specifications are subject to change without notice. Please contact our sale office for any further enquiry.  <i>Les produits et les caractéristiques peuvent être modifiés sans préavis. Pour toute demande de renseignements, veuillez communiquer avec notre service à la clientèle.</i>	<b>GLASS / VERRE</b>	<b>FINISH OPTIONS / FINIS</b>
		5/16" (8 mm) 40 : Clear / Clair	11 : Chrome / Chrome 25 : Brushed Nickel / Nickel brossé 33 : Matte Black / Noir mat

MODEL MODÈLE	FINISHED WALL TO CENTER OF WALL JAMB OUVERTURE DU MUR FINI AU CENTRE DU JAMBAGE (A)	APPROX. ENTRY OPENING ENTRÉE (C)	DOOR PANEL PANNEAU DE PORTE (E)	FIXED PANEL PANNEAU FIXE (F)	FINISH OPTIONS FINI	BASE
NHS248L_L-40-75 NHS248R_R-40-75	46" to/à 48" 1168mm to/à 1219mm	18" to/à 20" 457mm to/à 508mm	24 1/4" x 74 5/16" 616mm x 1894mm	23" x 74 3/4" 584mm x 1899mm	11 : Chrome / Chrome 25 : Brushed Nickel / Nickel brossé	32: ADQ3248
NHS248L_L-40-79 NHS248R_R-40-79			24 1/4" x 78 5/16" 616mm x 1995mm	23" x 78 3/4" 584mm x 2000mm	11 : Chrome / Chrome 25 : Brushed Nickel / Nickel brossé 33 : Matte Black / Noir mat	36: ADQ3648, ABE3648, ADF3648, AU_3648, ADT4836-L2/R2, ABT4836-L2/R2, ADTC4836-L2/R2
NHS248L_L-40-86 NHS248R_R-40-86			24 1/4" x 85 5/16" 616mm x 2173mm	23" x 85 3/4" 584mm x 2178mm	11 : Chrome / Chrome 33 : Matte Black / Noir mat	42: ADT4842-L2/R2
NHS254L_L-40-75 NHS254R_R-40-75	52" to/à 54" 1320mm to/à 1371mm	20" to/à 22" 508mm to/à 559mm	28 1/4" x 74 5/16" 667mm x 1894mm	25" x 74 3/4" 711mm x 1899mm	11 : Chrome / Chrome 25 : Brushed Nickel / Nickel brossé	36: ADT5436-L2/R2
NHS254L_L-40-79 NHS254R_R-40-79			28 1/4" x 78 5/16" 667mm x 1995mm	25" x 78 3/4" 711mm x 2000mm	11 : Chrome / Chrome 25 : Brushed Nickel / Nickel brossé 33 : Matte Black / Noir mat	
NHS260L_L-40-75 NHS260R_R-40-75	56" to/à 60" 1422mm to/à 1524mm	21" to/à 25" 533mm to/à 635mm	31 1/4" x 74 5/16" 794mm x 1894mm	28" x 74 3/4" 711mm x 1899mm	11 : Chrome / Chrome 25 : Brushed Nickel / Nickel brossé	32: ADQ3260, ABE3260, AU_3260
NHS260L_L-40-79 NHS260R_R-40-79			31 1/4" x 78 5/16" 794mm x 1995mm	28" x 78 3/4" 711mm x 2000mm	11 : Chrome / Chrome 25 : Brushed Nickel / Nickel brossé 33 : Matte Black / Noir mat	36: ADQ3660, ABE3660, ADF3660, AU_3660, ADT6036-L2/R2, ABT6036-L2/R2
NHS260L_L-40-86 NHS260R_R-40-86			31 1/4" x 85 5/16" 794mm x 2173mm	28" x 85 3/4" 711mm x 2178mm	11 : Chrome / Chrome 33 : Matte Black / Noir mat	42: ADQ4260

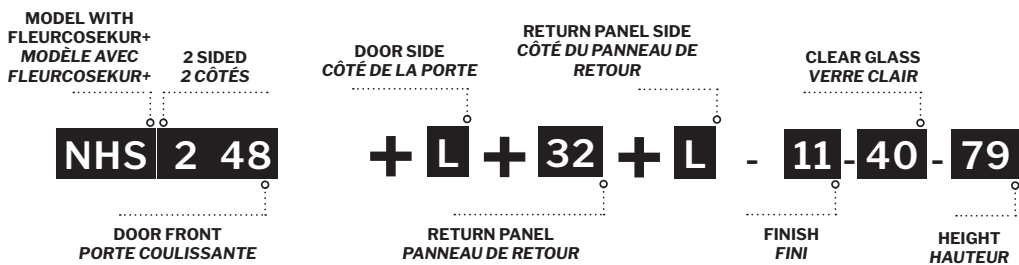
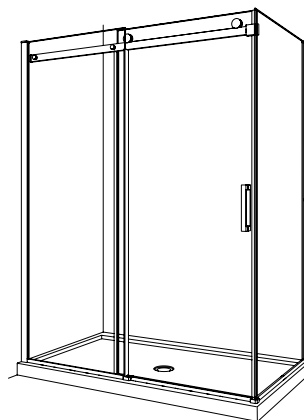
RETURN PANEL MODEL MODÈLE DU PANNAU DE RETOUR	FINISHED WALL TO CENTER OF WALL JAMB OUVERTURE DU MUR FINI AU CENTRE DU JAMBAGE (B)	HEIGHT HAUTEUR (D)	RETURN PANEL PANNEAU DE CÔTÉ (G)
32L 32R	29 1/4" to/à 29 7/8" 743mm to/à 759mm	75", 79", 86" 1905mm, 2006mm, 2159mm	28 7/8" x 74 3/4" 733mm x 1899mm
			28 7/8" x 78 3/4" 733mm x 2000mm
			28 7/8" x 85 3/4" 733mm x 2178mm
36L 36R	33 1/4" to/à 33 7/8" 845mm to/à 860mm	75", 79", 86" 1905mm, 2006mm, 2159mm	32 7/8" x 74 3/4" 835mm x 1899mm
			32 7/8" x 78 3/4" 835mm x 2000mm
			32 7/8" x 85 3/4" 835mm x 2178mm
42L 42R	39 1/4" to/à 39 7/8" 997mm to/à 1013mm	75", 79", 86" 1905mm, 2006mm, 2159mm	38 7/8" x 74 3/4" 987mm x 1899mm
			38 7/8" x 78 3/4" 987mm x 2000mm
			38 7/8" x 85 3/4" 987mm x 2178mm

Technical information / Information technique

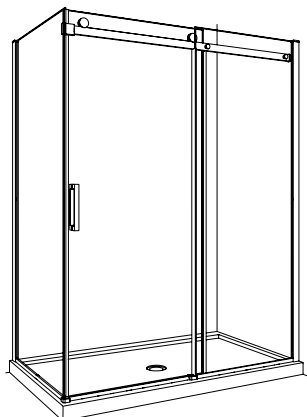
Project / Projet : Contact : Date : Tel / Tél :	Products and specifications are subject to change without notice. Please contact our sale office for any further enquiry.  <i>Les produits et les caractéristiques peuvent être modifiés sans préavis. Pour toute demande de renseignements, veuillez communiquer avec notre service à la clientèle.</i>	<b>GLASS / VERRE</b>  5/16" (8 mm) 40 : Clear / Clair	<b>FINISH OPTIONS / FINIS</b>  11 : Chrome / Chrome 25 : Brushed Nickel / Nickel brossé 33 : Matte Black / Noir mat
----------------------------------------------------------	----------------------------------------------------------------------------------------------------------------------------------------------------------------------------------------------------------------------------------------------------------------------------------------------------------------	----------------------------------------------------------------	---------------------------------------------------------------------------------------------------------------------------------



IN-LINE RIGHT DOOR CLOSING WITH RETURN PANEL ON RIGHT SIDE  
FERMETURE DE LA PORTE À DROITE AVEC PANNEAU DE RETOUR À CÔTÉ DROIT



IN-LINE LEFT DOOR CLOSING WITH RETURN PANEL ON LEFT SIDE  
FERMETURE DE LA PORTE À GAUCHE AVEC PANNEAU DE RETOUR À CÔTÉ GAUCHE



garantie  
limitée de  
**10**  
ans  
year limited  
warranty

**FLEURCO™SEKUR+**  
PROTECTION DE SÉCURITÉ (S.R.É.)  
SAFETY PROTECTION (S.R.T.)

5 year limited warranty / Garantie limitée de 5 ans

**Microtek®**  
FLEURCO  
Glass surface protection  
Protection de verre