

Gemini Bypass Tub Enclosure Plus / Gemini baignoire bidirectionnel plus

Bypass sliding doors for tub / Portes coulissantes bidirectionnelles pour baignoire



Model shown / Modèle présenté : Gemini Bypass Tub Enclosure Plus / Gemini baignoire bidirectionnel plus (NPT60-11-40)

FEATURES / CARACTÉRISTIQUES :

- ◆ Deluxe quality roller system and bracket
Système de roulement et de support de qualité deluxe
- ◆ Superior bottom guiding system
Guide du bas de qualité supérieure
- ◆ Tempered glass
Verre trempé
- ◆ Glass thickness : Clear 3/8" (10-mm)
Épaisseur du verre : Clair 3/8" (10-mm)
- ◆ Microtek glass surface protection included
Protection de verre Microtek incluse
- ◆ Two sliding doors opening either left or right
Deux portes coulissantes avec ouverture des deux côtés
- ◆ Integrated door catch
Loquet de porte intégré
- ◆ 10-year limited warranty
Garantie limitée de 10 ans
- ◆ Easy to install (see Instruction Manual)
Facile à installer (Voir le manuel d'instruction)

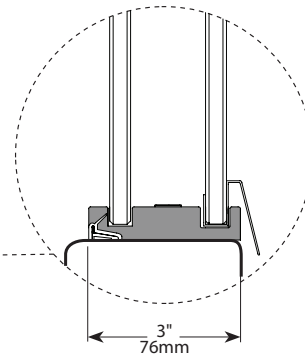
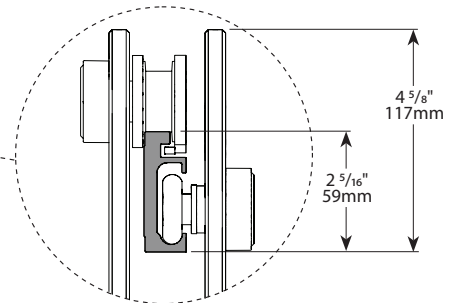
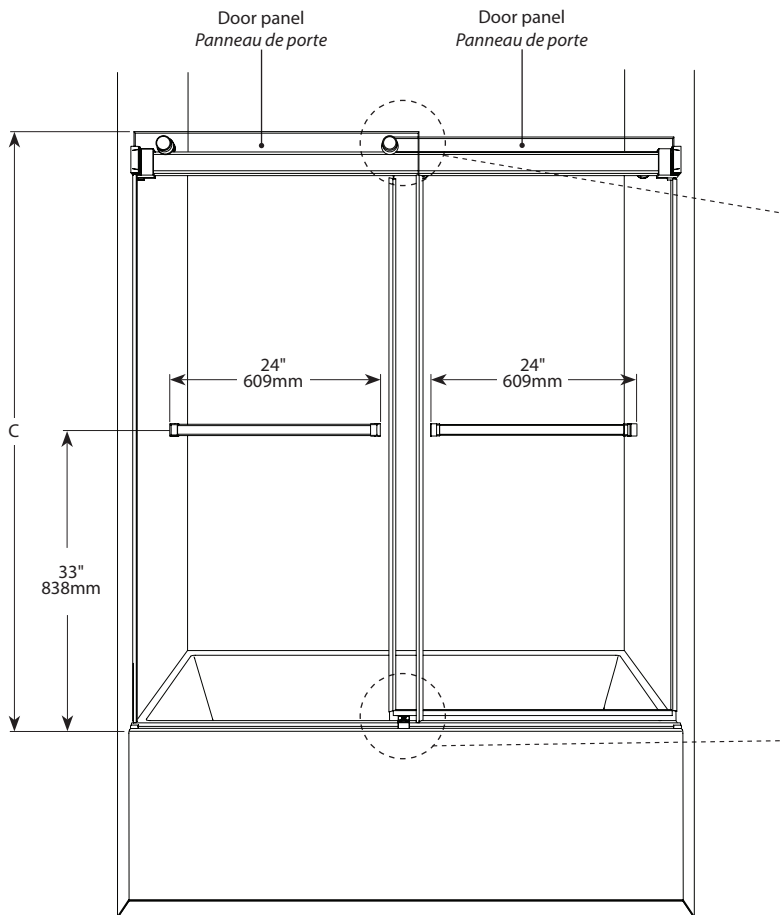
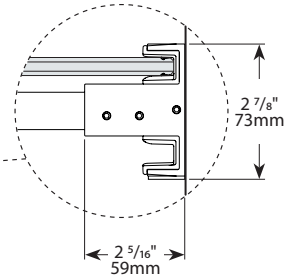
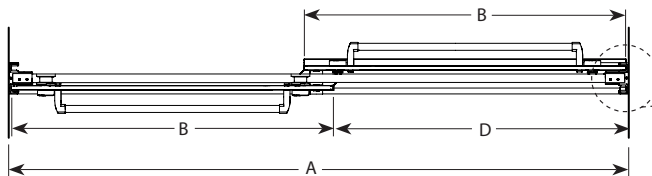


Find a store near you
Trouvez votre magasin le plus proche

Technical information / Information technique

Project / Projet : Contact : Date : Tel / Tél :	Products and specifications are subject to change without notice. Please contact our sale office for any further enquiry. <i>Les produits et les caractéristiques peuvent être modifiés sans préavis. Pour toute demande de renseignements, veuillez communiquer avec notre service à la clientèle.</i>	Glass / Verre	Finish Options / Finis
		3/8" (10 mm) 40 : Clear / Clair	11 : Chrome / Chrome 25 : Brushed Nickel / Nickel brossé 33 : Matte Black / Noir mat

Top view / plan



Model / Modèle	Glass / Verre	Wall Opening / Ouverture (A)	Both door panels / Les deux panneaux de portes (B)	Height / Hauteur (C)	Approx. Entry Opening / Entrée (D)	Base
NPT60	3/8" / 10mm	57" to/à 60" / 1447mm to/à 1524mm	30 1/8" x 65 1/2" / 765mm x 1512mm	66" / 1676mm	26 1/2" to/à 29 1/2" / 673mm to/à 749mm	N/A