

Gemini Bypass Tub Enclosure/ *Porte de Baignoire Bidirectionnel*

Bypass sliding doors / Portes coulissantes bidirectionnelle pour baignoire



Model shown / Modèle présenté: NGST60-11-40

FEATURES / CARACTÉRISTIQUES :

- Deluxe quality roller system and bracket
Système de roulement et de support de qualité deluxe
- Superior bottom guiding system
Guide du bas de qualité supérieure
- 1/4" (6mm) clear tempered glass
Verre trempé clair de 1/4" (6 mm)
- Easy to install (see Instruction Manual)
Facile à installer (Voir le manuel d'instruction)
- Two sliding doors opening either left or right
Deux portes coulissantes avec ouverture des deux côtés
- Integrated door catch
Loquet de porte intégré

garantie
limitée de
10
ans
year limited
warranty



FLEURCO™SEKUR⁺
PROTECTION DE SÉCURITÉ (S.R.É.)
SAFETY PROTECTION (S.R.T.)

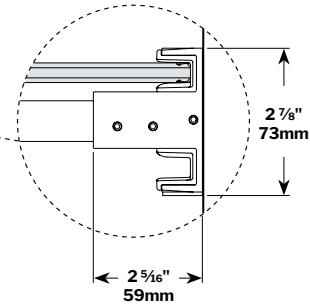
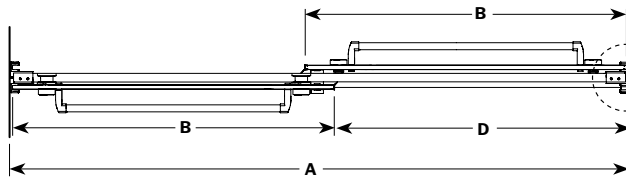
5 year limited warranty / Garantie limitée de 5 ans

 **Microtek®**
FLEURCO
Glass surface protection
Protection de verre

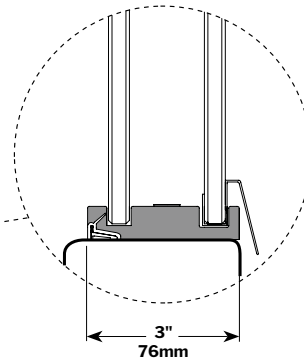
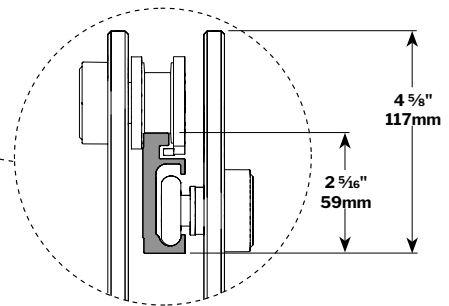
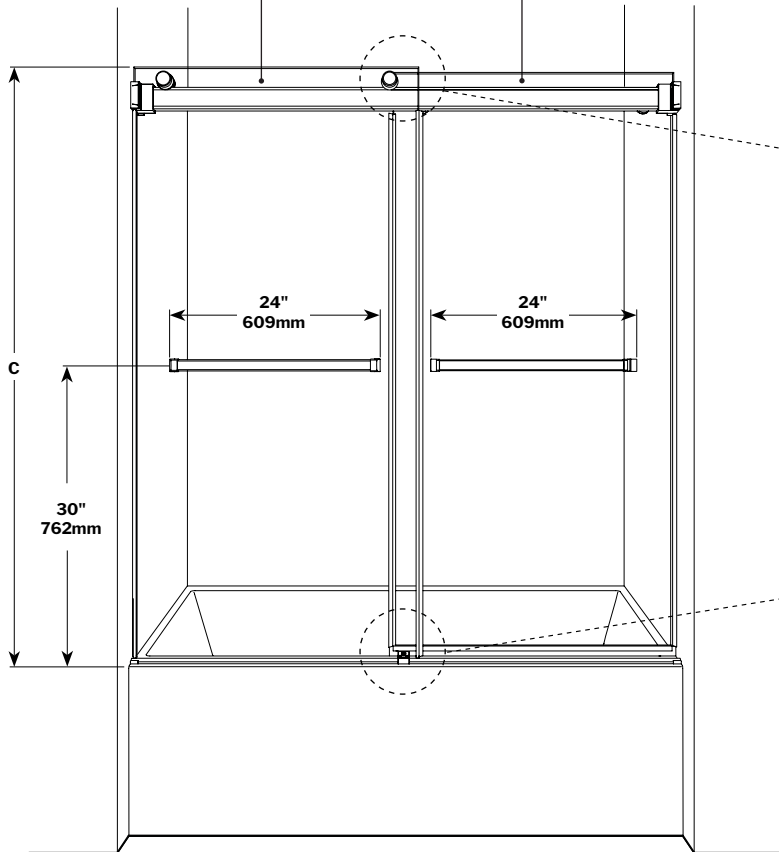
Technical information / *Information technique*

| | | | |
|--|--|--|--|
| Project / <i>Projet</i> : Contact : Date : Tel / <i>Tél</i> : | Products and specifications are subject to change without notice. Please contact our sale office for any further enquiry. <i>Les produits et les caractéristiques peuvent être modifiés sans préavis. Pour toute demande de renseignements, veuillez communiquer avec notre service à la clientèle.</i> | GLASS / VERRE 1/4" (6 mm) 40 : Clear / <i>Clair</i> | FINISH OPTIONS / FINIS 11 : Chrome / <i>Chrome</i> 25 : Brushed Nickel / <i>Nickel brossé</i> 33 : Matte Black / <i>Noir mat</i> |
|--|--|--|--|

Top view / *Plan*



Door panel
Panneau de porte



garantie limitée de 10 ans
10 year limited warranty

FLEURCO™SEKUR⁺
PROTECTION DE SÉCURITÉ (S.R.É.)
SAFETY PROTECTION (S.R.T.)

5 year limited warranty / *Garantie limitée de 5 ans*

Microtek®
FLEURCO
Glass surface protection
Protection de verre

Technical information / Information technique

| | | | |
|--|--|--|---|
| Project / <i>Projet</i> : Contact : Date : Tel / <i>Tél</i> : | Products and specifications are subject to change without notice. Please contact our sale office for any further enquiry. <i>Les produits et les caractéristiques peuvent être modifiés sans préavis. Pour toute demande de renseignements, veuillez communiquer avec notre service à la clientèle.</i> | GLASS / VERRE | FINISH OPTIONS / FINIS |
| | | 1/4" (6 mm) 40 : Clear / <i>Clair</i> | 11 : Chrome / <i>Chrome</i> 25 : Brushed Nickel / <i>Nickel brossé</i> 33 : Matte Black / <i>Noir mat</i> |

| MODEL MODÈLE | GLASS VERRE | WALL OPENING OUVERTURE (A) | BOTH DOOR PANELS LES DEUX PANNEAUX DE PORTES (B) | HEIGHT HAUTEUR (C) | APPROX. ENTRY OPENING ENTRÉE (D) | BASE |
|--------------------|----------------|------------------------------------|---|--------------------------|---|------|
| NGST60-_-40 | 1/4" 6mm | 57" to/à 60" 1447mm to/à 1524mm | 30 3/8" x 59 9/16" 771mm x 1512mm | 60" 1524mm | 26 1/4" to/à 29 1/4" 666mm to/à 742mm | N/A |

garantie
limitée de
10
ans
year limited
warranty



FLEURCO[®]SEKUR⁺
PROTECTION DE SÉCURITÉ (S.R.É.)
SAFETY PROTECTION (S.R.T.)

5 year limited warranty / *Garantie limitée de 5 ans*



Glass surface protection
Protection de verre