

## Gemini Plus Bypass Tub Enclosure / Porte de Baignoires Bidirectionnel

Bypass sliding doors for tub / Portes coulissantes bidirectionnelles pour baignoire



Model shown / Modèle présenté : NPST60-11-40

### FEATURES / CARACTÉRISTIQUES :

- Deluxe quality roller system and bracket  
*Système de roulement et de support de qualité deluxe*
- Superior bottom guiding system  
*Guide du bas de qualité supérieure*
- 3/8" (10mm) clear or mist tempered glass  
*Verre trempé clair ou brumé de 3/8" (10 mm)*
- Two sliding doors opening either left or right  
*Deux portes coulissantes avec ouverture des deux côtés*
- Integrated door catch  
*Loquet de porte intégré*
- Easy to install (see Instruction Manual)  
*Facile à installer (Voir le manuel d'instruction)*

garantie  
limitée de  
**10**  
ans  
year limited  
warranty

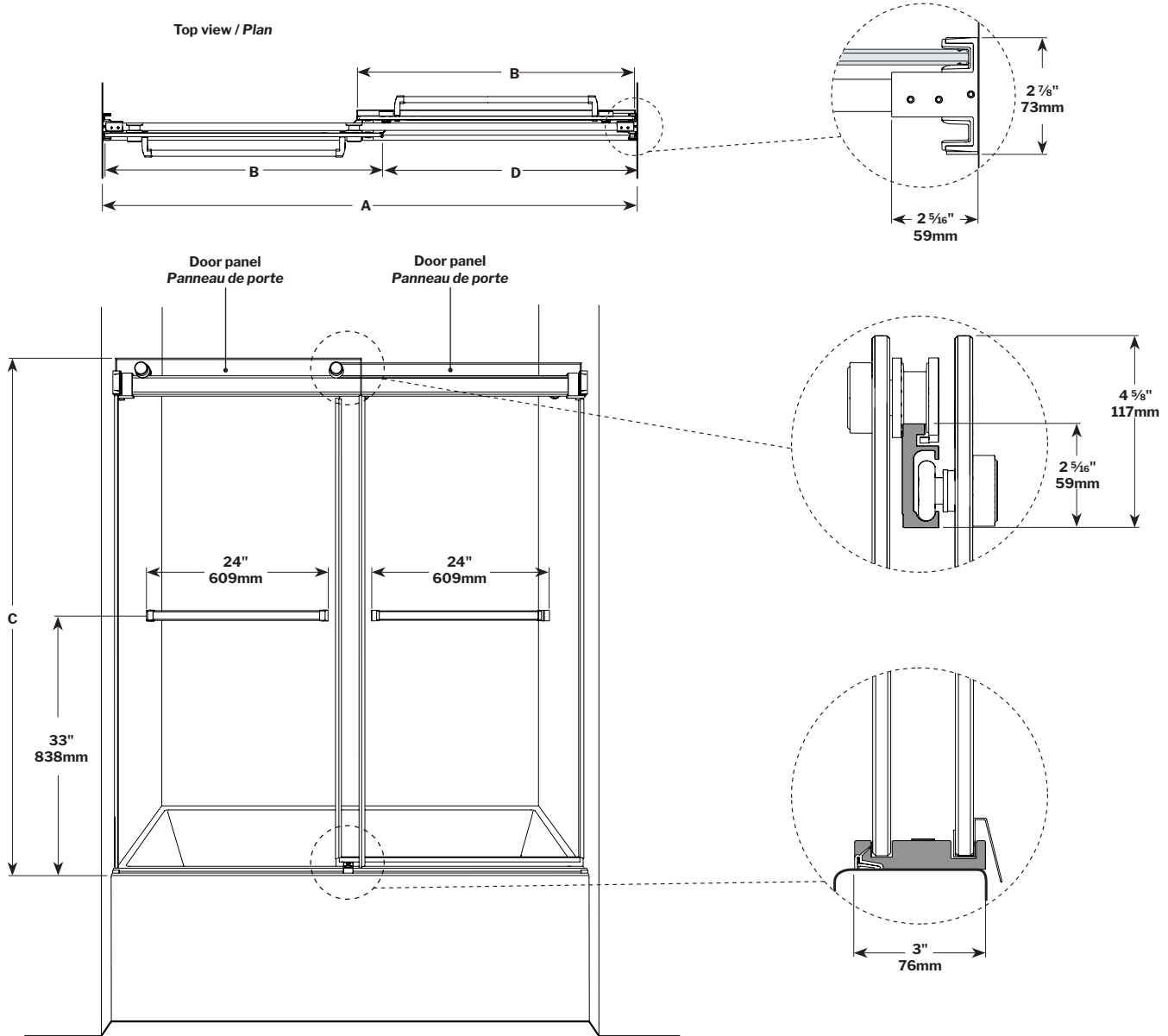
**FLEURCO™SEKUR<sup>+</sup>**  
PROTECTION DE SÉCURITÉ (S.R.É.)  
SAFETY PROTECTION (S.R.T.)  
5 year limited warranty / Garantie limitée de 5 ans

**Microtek®**  
FLEURCO  
Glass surface protection  
Protection de verre

**Technical information / Information technique**

<p>Project / Projet : Contact : Date : Tel / Tél :</p>	<p>Products and specifications are subject to change without notice. Please contact our sale office for any further enquiry.  <i>Les produits et les caractéristiques peuvent être modifiés sans préavis. Pour toute demande de renseignements, veuillez communiquer avec notre service à la clientèle.</i></p>	<p><b>GLASS / VERRE</b></p> <p>3/8" (10 mm) 40 : Clear / Clair 80* : Mist / Brumé</p>	<p><b>FINISH OPTIONS / FINIS</b></p> <p>11 : Chrome / Chrome 25 : Brushed Nickel / Nickel brossé 33 : Matte Black / Noir mat 12 : Brushed gold / Or brossé</p>
--	---	---	--

\*: Available for 60" model only.  
Disponible pour le modèle de 60" uniquement.



garantie limitée de 10 ans  
10 year limited warranty

**FLEURCO™SEKUR™**  
PROTECTION DE SÉCURITÉ (S.R.É.)  
SAFETY PROTECTION (S.R.T.)

5 year limited warranty / Garantie limitée de 5 ans

**Microtek®**  
FLEURCO  
Glass surface protection  
Protection de verre

### Technical information / Information technique

Project / <i>Projet</i> : Contact : Date : Tel / <i>Tél</i> :	Products and specifications are subject to change without notice. Please contact our sale office for any further enquiry.  <i>Les produits et les caractéristiques peuvent être modifiés sans préavis. Pour toute demande de renseignements, veuillez communiquer avec notre service à la clientèle.</i>	<b>GLASS / VERRE</b>	<b>FINISH OPTIONS / FINIS</b>
		3/8" (10 mm) 40 : Clear / <i>Clair</i> 80* : Mist / <i>Brumé</i>	11 : Chrome / <i>Chrome</i> 25 : Brushed Nickel / <i>Nickel brossé</i> 33 : Matte Black / <i>Noir mat</i> 12 : Brushed gold / <i>Or brossé</i>

\* : Available for 60" model only.  
*Disponible pour le modèle de 60" uniquement.*

MODEL MODÈLE	GLASS VERRE	WALL OPENING OUVERTURE (A)	BOTH DOOR PANELS LES DEUX PANNEAUX DE PORTES (B)	HEIGHT HAUTEUR (C)	APPROX. ENTRY OPENING ENTRÉE (D)	BASE
NPST60-_-40 NPST60-_-80	3/8" 10mm	57" to/à 60" 1447mm to/à 1524mm	30 3/8" x 65 1/2" 771mm x 1512mm	66" 1676mm	26 1/4" to/à 29 1/4" 666mm to/à 742mm	N/A
NPST65-_-40	3/8" 10mm	62" to/à 65" 1574mm to/à 1651mm	32 7/8" x 65 1/2" 835mm x 1512 mm	66" 1676mm	28 3/4" to/à 31 3/4" 730mm to/à 806mm	N/A

garantie  
limitée de  
**10**  
ans  
year limited  
warranty

 **FLEURCO<sup>®</sup>SEKUR<sup>+</sup>**  
 PROTECTION DE SÉCURITÉ (S.R.É.)  
 SAFETY PROTECTION (S.R.T.)

5 year limited warranty / Garantie limitée de 5 ans

 **Microtek<sup>®</sup>**  
 FLEURCO  
 Glass surface protection  
 Protection de verre