

**Monaco "V" | Shower / Douche**

Shower shield with fixed and return panel / *Écran de douche avec panneau fixe et panneau de retour*



Model shown / *Modèle présenté* : VW56302-11-40L-M-79

**FEATURES / CARACTÉRISTIQUES :**

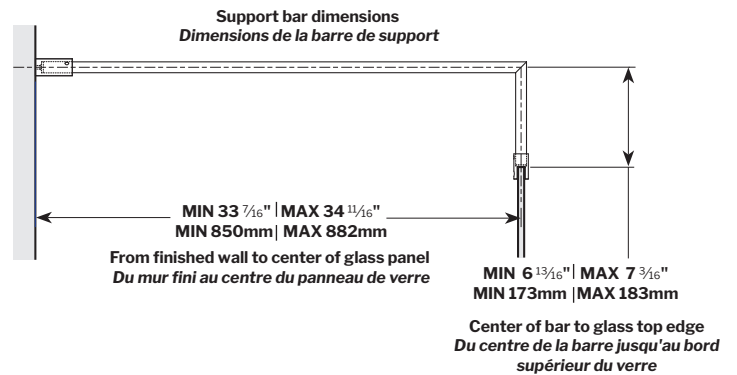
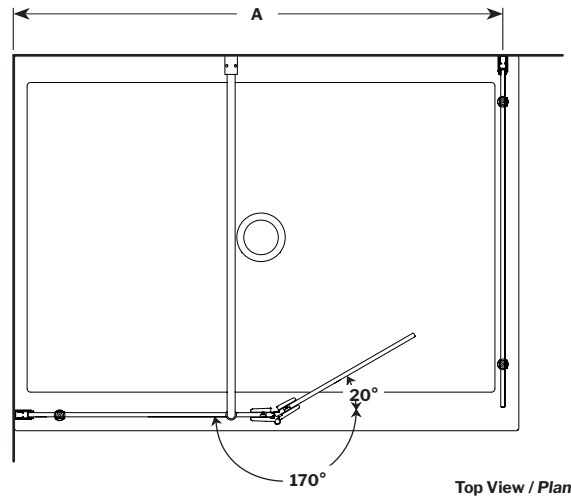
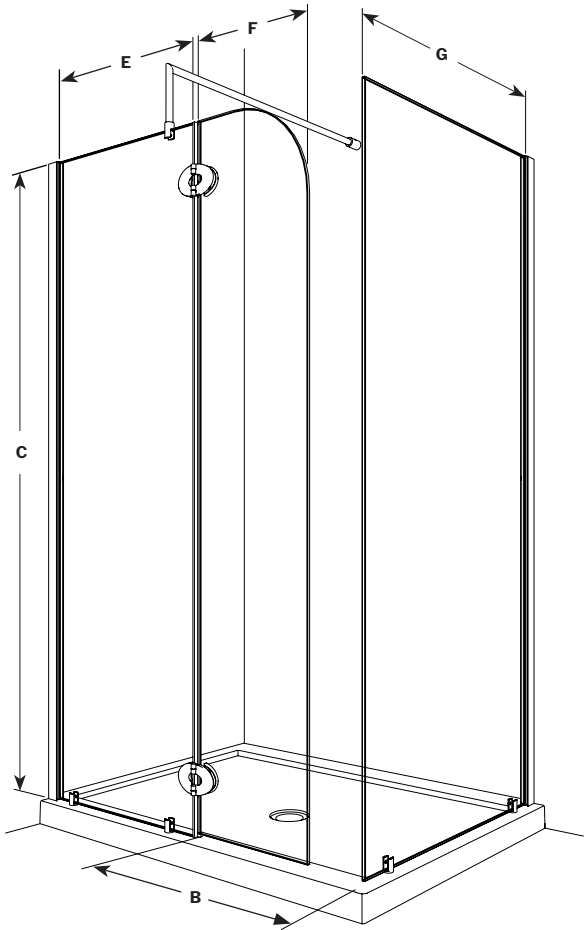
- European style walk-in shower shield  
*Écran de style européen*
- 3/8" (10mm) clear tempered glass  
*Verre trempé clair de 3/8" (10 mm)*
- Available with towel bar  
*Disponible aussi avec porte-serviette*
- Choice of hinges  
*Choix de charnières*
- Easy to install (see Instruction Manual)  
*Facile à installer (Voir le manuel d'instruction)*

garantie  
limitée de  
**10**  
ans  
year limited  
warranty

**Microtek®**  
FLEURCO  
Glass surface protection  
Protection de verre

**Technical information / Information technique**

Project / Projet : Contact : Date : Tel / Tél :	Products and specifications are subject to change without notice. Please contact our sale office for any further enquiry.  Les produits et les caractéristiques peuvent être modifiés sans préavis. Pour toute demande de renseignements, veuillez communiquer avec notre service à la clientèle.	<b>GLASS / VERRE</b>	<b>FINISH OPTIONS / FINIS</b>
		3/8" (10 mm) 40 : Clear / Clair	11 : Chrome / Chrome 25 : Brushed Nickel / Nickel brossé



MODEL MODÈLE	FINISH WALL TO CENTER OF RETURN PANEL MUR FINI AU CENTRE DU PANNEAU DE RETOUR (A)	APPROX. ENTRY OPENING OUVERTURE ENTRÉE APPROX (B)	HEIGHT HAUTEUR (C)	FIXED PANEL PANNEAU FIXE (E)	DOOR PANEL PANNEAU DE PORTE (F)	RETURN PANEL PANNEAU DE RETOUR (G)
<b>V4302 / VW4302</b>	46" 1168mm	20" 508mm	79" 2006mm	23"(24 3/16" to/à 24 13/16") 584mm (614mm to/à 630mm)	15" x 78 1/2" 381mm x 1993mm	31 1/2" x 79" 800mm x 2006mm
<b>V56302 / VW56302</b>	58" 1473mm	23" 584mm	79" 2006mm	32"(33 3/16" to/à 33 13/16") 813mm (842mm to/à 859mm)	15" x 78 1/2" 381mm x 1993mm	31 1/2" x 79" 800mm x 2006mm

**OPTIONS**

<p><b>Support bar</b> <i>Barre de support</i></p> <p><b>* V</b></p> <p>Height becomes 86 3/16" Hauteur devient 86 3/16"</p>	<p><b>Insert Code L or R</b> <i>Insérer le code L ou R</i></p> <p><b>"L"</b>      <b>"R"</b></p>	<p><b>Insert Code M or Q</b> <i>Insérer le code M ou Q</i></p> <p><b>M</b>      <b>Q</b></p>	<p><b>Insert Code H (flat) or Y (round)</b> <i>Insérer le code H (plat) ou Y (rond)</i></p> <p>Towel Bar installs onto a Return Panel <i>Le porte-serviette est fixé au panneau de retour</i></p> <p>Available in two FINISHES: <i>Disponible en deux finis:</i> CHROME / CHROME BRUSHED / BROSSÉ</p> <p><b>79"</b> <b>39 1/2"</b> <b>1003mm</b></p> <p style="text-align: center;">Centre Centre</p>
---	--	--	---