

Monaco "V" | Shower / Douche

Shower shield with fixed and return panel / *Écran de douche avec panneau fixe et panneau de retour*



Model shown / *Modèle présenté*: V56304_11_40L_Q_79

FEATURES / CARACTÉRISTIQUES :

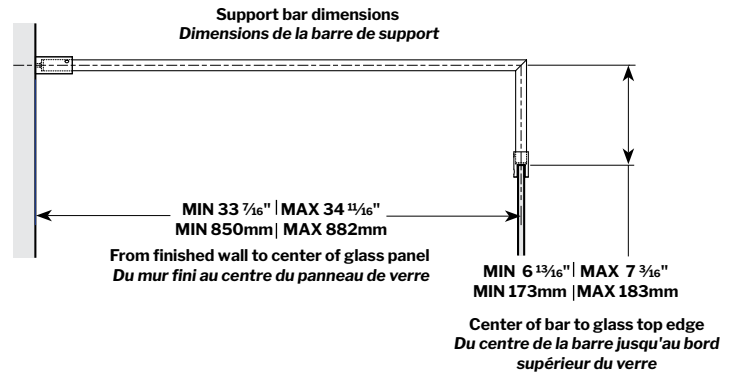
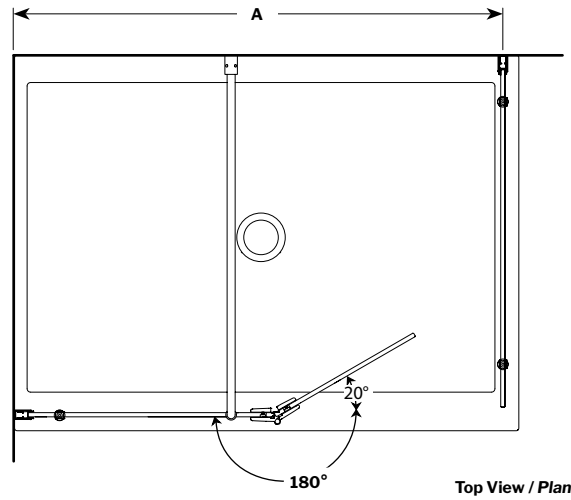
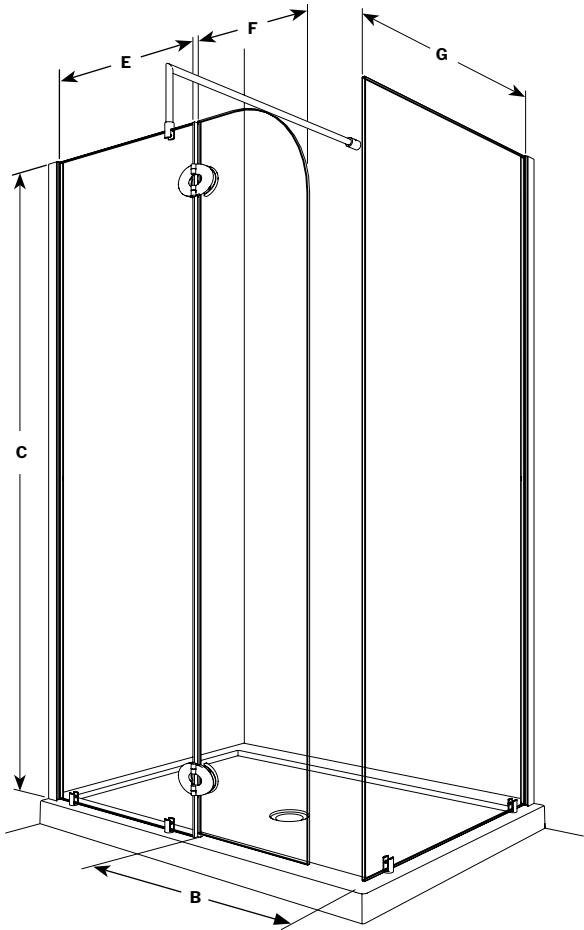
- European style walk-in shower shield
Écran de style européen
- 3/8" (10mm) clear tempered glass
Verre trempé clair de 3/8" (10 mm)
- Available with towel bar
Disponible aussi avec porte-serviette
- Choice of hinges
Choix de charnières
- Easy to install (see Instruction Manual)
Facile à installer (Voir le manuel d'instruction)

garantie
limitée de
10
ans
year limited
warranty

Microtek®
FLEURCO
Glass surface protection
Protection de verre

Technical information / Information technique

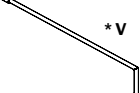
| | | | |
|--|--|------------------------------------|---|
| Project / Projet : Contact : Date : Tel / Tél : | Products and specifications are subject to change without notice. Please contact our sale office for any further enquiry. <i>Les produits et les caractéristiques peuvent être modifiés sans préavis. Pour toute demande de renseignements, veuillez communiquer avec notre service à la clientèle.</i> | GLASS / VERRE | FINISH OPTIONS / FINIS |
| | | 3/8" (10 mm) 40 : Clear / Clair | 11 : Chrome / Chrome 25 : Brushed Nickel / Nickel brossé |



| MODEL MODÈLE | FINISH WALL TO CENTER OF RETURN PANEL MUR FINI AU CENTRE DU PANNEAU DE RETOUR (A) | APPROX. ENTRY OPENING OUVERTURE ENTRÉE APPROX (B) | HEIGHT HAUTEUR (C) | FIXED PANEL PANNEAU FIXE (E) | DOOR PANEL PANNEAU DE PORTE (F) | RETURN PANEL PANNEAU DE RETOUR (G) |
|-------------------------|---|---|--------------------------|--|---------------------------------------|--|
| V4302 / VW4302 | 46" 1168mm | 20" 508mm | 79" 2006mm | 23"(24 3/16" to/à 24 13/16") 584mm (614mm to/à 630mm) | 15" x 78 1/2" 381mm x 1993mm | 31 1/2" x 79" 800mm x 2006mm |
| V56302 / VW56302 | 58" 1473mm | 23" 584mm | 79" 2006mm | 32"(33 3/16" to/à 33 13/16") 813mm (842mm to/à 859mm) | 15" x 78 1/2" 381mm x 1993mm | 31 1/2" x 79" 800mm x 2006mm |

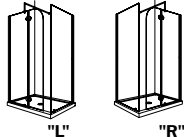
OPTIONS

Support bar
Barre de support

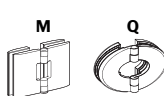


Height becomes 86 3/16"
Hauteur devient 86 3/16"

Insert Code L or R
Insérer le code L ou R



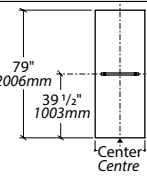
Insert Code M or Q
Insérer le code M ou Q



Insert Code H (flat) or Y (round)
Insérer le code H (plat) ou Y (rond)

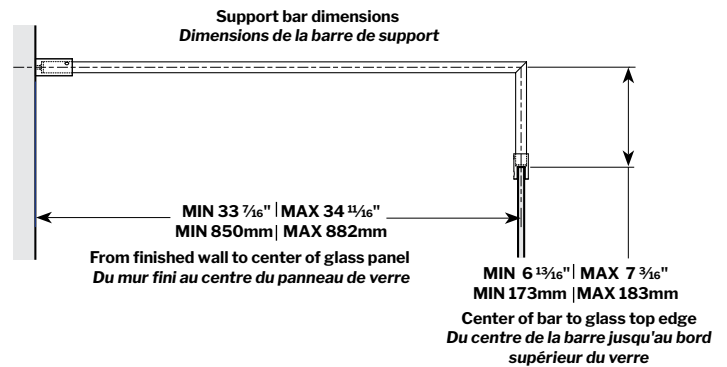
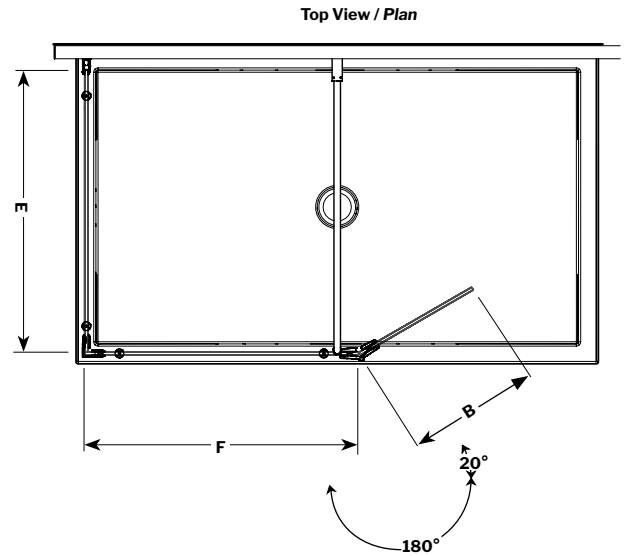
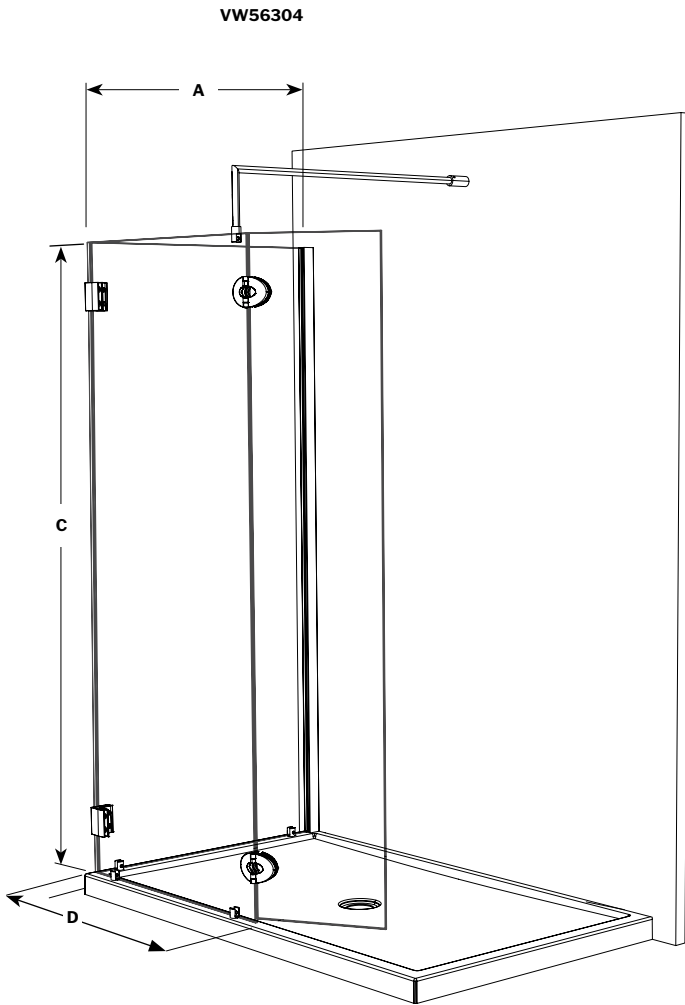
Towel Bar installs onto a Return Panel
Le porte-serviette est fixé au panneau de retour

Available in two FINISHES:
Disponible en deux finis:
CHROME / CHROME
BRUSHED / BROSSÉ



Technical information / *Information technique*

| | | | |
|--|--|---|---|
| Project / <i>Projet</i> : Contact : Date : Tel / <i>Tél</i> : | Products and specifications are subject to change without notice. Please contact our sale office for any further enquiry. <i>Les produits et les caractéristiques peuvent être modifiés sans préavis. Pour toute demande de renseignements, veuillez communiquer avec notre service à la clientèle.</i> | GLASS / VERRE | FINISH OPTIONS / FINIS |
| | | 3/8" (10 mm) 40 : Clear / <i>Clair</i> | 11 : Chrome / <i>Chrome</i> 25 : Brushed Nickel / <i>Nickel brossé</i> |



| MODEL MODÈLE | FINISH WALL TO CENTER OF FIXED PANEL MUR FINI AU CENTRE DU PANNEAU FIXE (A) | GLASS SHIELD ÉCRAN DE DOUCHE (B) | HEIGHT HAUTEUR (C) | CENTER OF RETURN PANEL TO HINGE PIVOT CENTRE DU PANNEAU DE RETOUR AU PIVOT DE LA CHARNIÈRE (D) | RETURN PANEL PANNEAU DE RETOUR (E) | FIXED PANEL PANNEAU FIXE (F) |
|-------------------------|---|--|--------------------------|---|---|------------------------------------|
| V4304 / VW4304 | 33 7/8" 860mm | 15" 381mm | 79" 2006mm | 23 1/8" 587mm | 32 3/8" x 79" 822mm x 2006mm | 23" x 79" 584mm x 2006mm |
| V56304 / VW56304 | 33 7/8" 860mm | 15" 381mm | 79" 2006mm | 31 5/8" 803mm | 32 3/8" x 79" 822mm x 2006mm | 31 1/2" x 79" 800mm x 2006mm |

OPTIONS

| | | | |
|--|---|---|--|
| <p>Support bar <i>Barre de support</i></p> <p>Height becomes 86 3/16" <i>Hauteur devient 86 3/16"</i></p> | <p>Insert Code L or R <i>Insérer le code L ou R</i></p> <p>"L" "R"</p> | <p>Insert Code M or Q <i>Insérer le code M ou Q</i></p> <p>M Q</p> | <p>Insert Code H (flat) or Y (round) <i>Insérer le code H (plat) ou Y (rond)</i></p> <p>Towel Bar installs onto a Return Panel <i>Le porte-serviette est fixé au panneau de retour</i></p> <p>Available in two FINISHES: <i>Disponible en deux finis:</i> CHROME / <i>CHROME</i> BRUSHED / <i>BROSSÉ</i></p> <p>79" 2006mm 39 1/2" 1003mm Center Centre</p> |
|--|---|---|--|