

Monaco | Tub / Baignoire

Round top tub shield with fixed panel / *Écran de baignoire arrondi avec panneau fixe*



Model shown / Modèle présenté : VXSH24-11-40L-R

FEATURES / CARACTÉRISTIQUES :

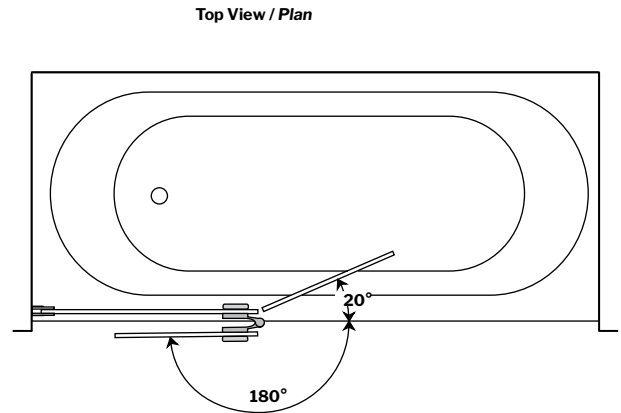
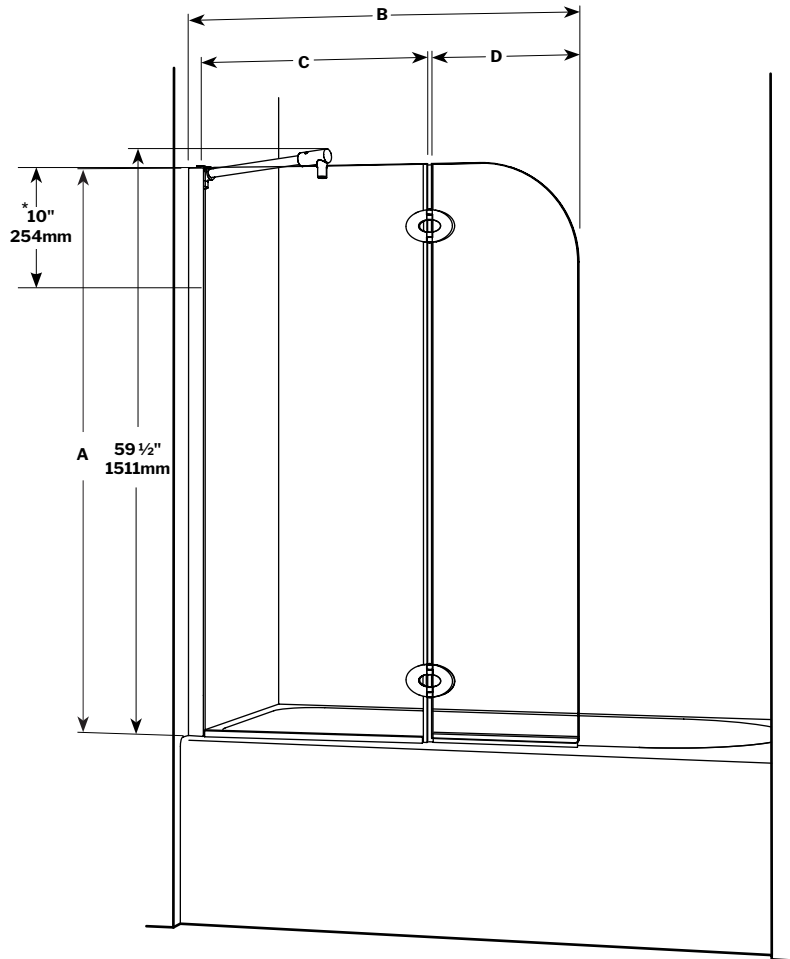
- European style tub shield
Écran de style européen
- 1/4" (6 mm) or 3/8" (10mm) clear tempered glass
Verre trempé clair de 1/4" (6 mm) ou 3/8" (10 mm)
- Available with support bar or glass shelf support
Disponible avec barre de support ou tablette de support en verre
- Choice of hinges
Choix de charnières
- Easy to install (see Instruction Manual)
Facile à installer (Voir le manuel d'instruction)

garantie
limitée de
10
ans
year limited
warranty

Microtek®
FLEURCO
Glass surface protection
Protection de verre

Technical information / *Information technique*

Project / <i>Projet</i> : Contact : Date : Tel / <i>Tél</i> :	Products and specifications are subject to change without notice. Please contact our sale office for any further enquiry. <i>Les produits et les caractéristiques peuvent être modifiés sans préavis. Pour toute demande de renseignements, veuillez communiquer avec notre service à la clientèle.</i>	GLASS / <i>VERRE</i>	FINISH OPTIONS / <i>FINIS</i>
		1/4" (6 mm) 3/8" (10 mm) 40 : Clear / <i>Clair</i>	11 : Chrome / <i>Chrome</i> 25 : Brushed Nickel / <i>Nickel brossé</i>



* Position of shelf from top of glass panel

MODEL MODÈLE	HEIGHT (A) HAUTEUR (A)	ADJUSTMENT (B) AJUSTEMENT (B)	FIXED PANEL (ADJUSTMENT) (C) PANNEAUX FIXE (AJUSTEMENT) (C)	DOOR PANEL (D) PANNEAUX DE PORTE (D)	GLASS VERRE	BASE
VXSH24	58" 1473 mm	40 7/16" to/à 41 1/16" 1027mm to/à 1043mm	24" (25 1/4" to/à 25 7/8") 609mm (641mm to/à 657mm)	15" 381 mm	3/8" (10 mm) 40	N/A
V_SH24	58" 1473 mm	40 7/16" to/à 41 1/16" 1027mm to/à 1043mm	24" (25 1/4" to/à 25 7/8") 609mm (641mm to/à 657mm)	15" 381 mm	1/4" (6 mm) 40	N/A
VGSH24	58" 1473 mm	40 7/16" to/à 41 1/16" 1027mm to/à 1043mm	24" (25 1/4" to/à 25 7/8") 609mm (641mm to/à 657mm)	15" 381 mm	3/8" (10 mm) 40	N/A

OPTIONS		
<p>Code X or G / le code X ou G</p> <p>Height becomes 59 1/2" Hauteur devient 59 1/2"</p> <p>Shelves are installed 14" from the top Tablettes sont installées 14" à partir du haut</p>	<p>Insert Code L or R / Insérer le code L ou R</p> <p>"L" "R"</p>	<p>Insert Code M or Q / Insérer le code M ou Q</p> <p>"M" "Q"</p>