

Elera Corner Shower Shield / Écran de douche en coin | Shower / Douche



Model shown / Modèle présenté : ELEV4432C-11-40-79

FEATURES / CARACTÉRISTIQUES :

- Double walk-in shower panel
Panneau double de plain - pied
- Clear tempered glass thickness: 5/16" (8mm)
Verre trempé clair de 5/16" (8mm)
- Easy to install (see Instruction Manual)
Facile à installer (Voir le manuel d'instruction)
- 10-year limited warranty
garantie limitée de 10 ans
- Microteck glass surface protection included
Protection de verre Microteck incluse

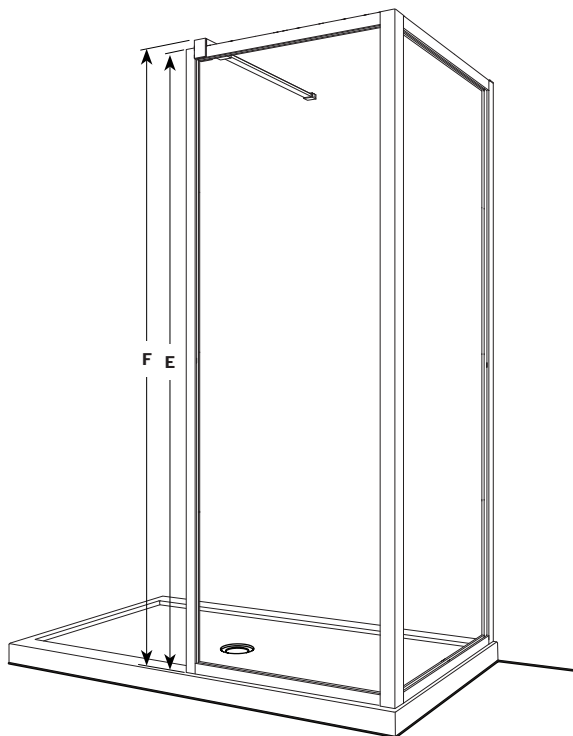
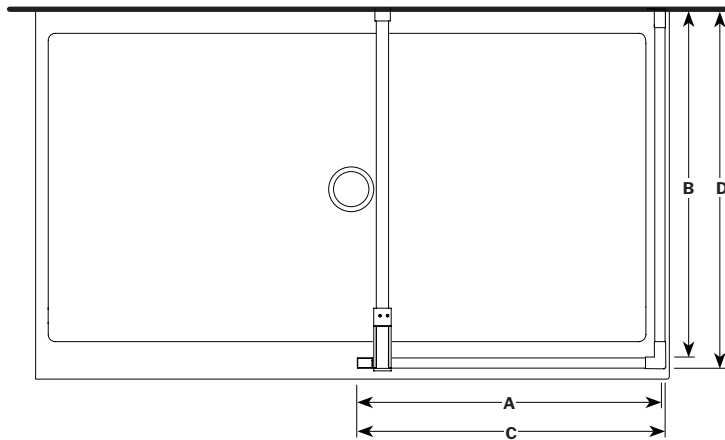
 FLEURCO™SEKUR⁺
PROTECTION DE SÉCURITÉ (S.R.É.)
SAFETY PROTECTION (S.R.T.)
5 year limited warranty / Garantie limitée de 5 ans

garantie
limitée de
10
ans
year limited
warranty

 Microteck®
FLEURCO
Glass surface protection
Protection de verre

Technical information / Information technique

Project / Projet: Contact: Date: Tel / Tél:	Products and specifications are subject to change without notice. Please contact our sale office for any further enquiry. <i>Les produits et les caractéristiques peuvent être modifiés sans préavis. Pour toute demande de renseignements, veuillez communiquer avec notre service à la clientèle.</i>	GLASS OPTIONS / VERRE	FINISH OPTIONS / FINI
		5/16" (8mm) 40 : Clear / Clair	11: Chrome 25: Brushed Nickel / Nickel brossé 33 : Matte Black / Noir mat



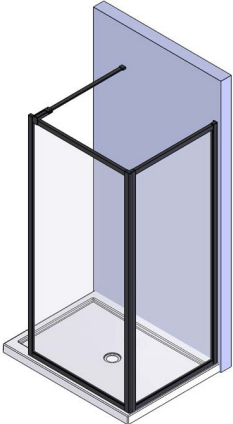
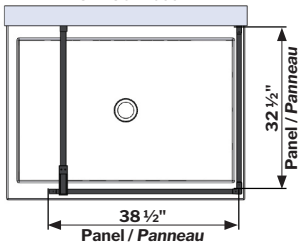
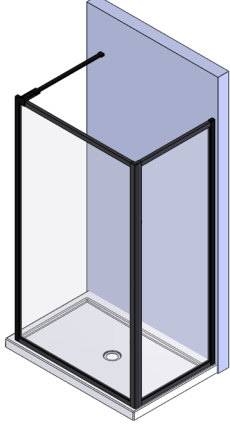
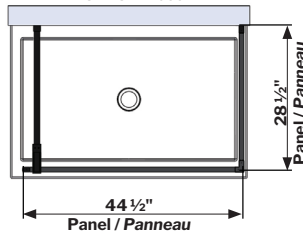
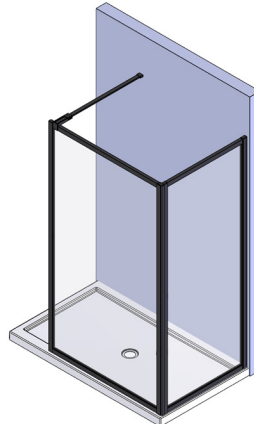
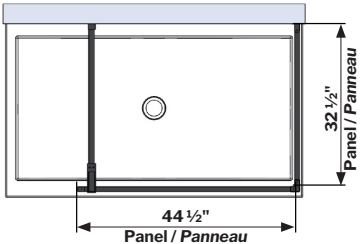
RETURN PANEL PANNEAU DE RETOUR	RETURN PANEL DIMENSION DU PANNEAU DE RETOUR (B)	RETURN PANEL OVERALL DIMENSION DIMENSION HORS-TOUT DU PANNEAU DE RETOUR (D)
28	28 1/2" to/à 29" 723mm to/à 736mm	29 5/8" to/à 30 1/8" 752mm to/à 765mm
32	32 1/2" to/à 33" 825mm to/à 838mm	33 5/8" to/à 34 1/8" 854mm to/à 867mm
38	38 1/2" to/à 39" 977mm to/à 990mm	39 5/8" to/à 40 1/8" 1006mm to/à 1019mm
44	44 1/2" to/à 45" 1130mm to/à 1143mm	45 5/8" to/à 46 1/8" 1158mm to/à 1171mm

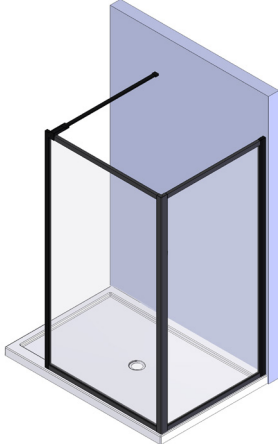
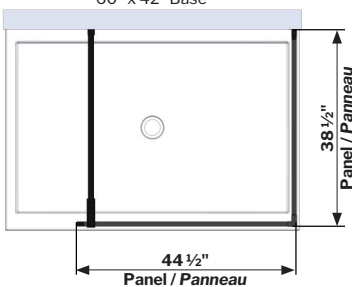
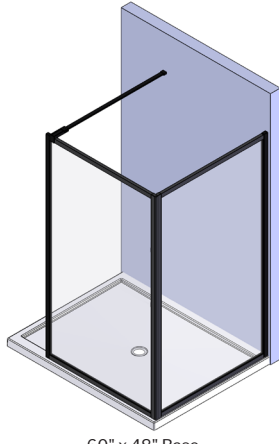
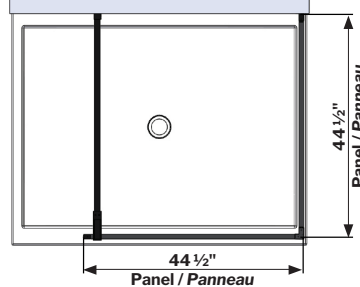
MODEL MODÈLE	FIXED PANEL PANNEAU FIXE (A)	FIXED PANEL OVERALL DIMENSION DIMENSION HORS-TOUT DU PANNEAU FIXE (C)	HEIGHT HAUTEUR (E)	HEIGHT TO TOP OF SUPPORT BAR BRACKET HAUTEUR JUSQU'AU DESSUS DU SUPPORT DE VERRE (F)
ELEV28_ _C-XX-40-79	28 1/2" to/à 29" 723mm to/à 736mm	28 7/8" to/à 29 3/8" 733mm to/à 746mm	79" 2006mm	80" 2032mm
ELEV32_ _C-XX-40-79	32 1/2" to/à 33" 825mm to/à 838mm	32 7/8" to/à 33 3/8" 835mm to/à 848mm	79" 2006mm	80" 2032mm
ELEV38_ _C-XX-40-79	38 1/2" to/à 39" 977mm to/à 990mm	38 7/8" to/à 39 3/8" 987mm to/à 1000mm	79" 2006mm	80" 2032mm
ELEV44_ _C-XX-40-79	44 1/2" to/à 45" 1130mm to/à 1143mm	44 7/8" to/à 45 3/8" 1140mm to/à 1152mm	79" 2006mm	80" 2032mm

Technical information / Information technique

Project / Projet : Contact : Date : Tel / Tél :	Products and specifications are subject to change without notice. Please contact our sale office for any further enquiry. <i>Les produits et les caractéristiques peuvent être modifiés sans préavis. Pour toute demande de renseignements, veuillez communiquer avec notre service à la clientèle.</i>	GLASS OPTIONS / VERRE 5/16" (8mm) 40 : Clear / Clair	FINISH OPTIONS / FINI 11: Chrome 25: Brushed Nickel / Nickel brossé 33 : Matte Black / Noir mat
		CORNER SHIELD CONFIGURATIONS / CONFIGURATIONS DES ÉCRANS EN COIN	

CORNER SHIELD CONFIGURATIONS / CONFIGURATIONS DES ÉCRANS EN COIN

ELEV3832C-XX-40-79	ELEV3228C-XX-40-79	ELEV4432C-XX-40-79
 48" x 36" Base  Panel / Panneau: 38 1/2" (width), 32 1/2" (height)	 48" x 32" Base  Panel / Panneau: 44 1/2" (width), 28 1/2" (height)	 60" x 36" Base  Panel / Panneau: 44 1/2" (width), 32 1/2" (height)

ELEV4438C-XX-40-79  60" x 42" Base  Panel / Panneau: 44 1/2" (width), 38 1/2" (height)	ELEV4444C-XX-40-79  60" x 48" Base  Panel / Panneau: 44 1/2" (width), 44 1/2" (height)
---	---