

Elera Cube Corner Shower / *Cube* | Shower / Douche

Pivot door with return panel / *Porte Pivotante avec panneau retour*



Model shown / *Modèle présenté* : ELECP2932-11-40-79

FEATURES / CARACTÉRISTIQUES :

- Tempered glass thickness: 5/16" (8mm) clear
Verre trempé épaisseur du verre" 5/16" (8mm) clair
- Magnet closure ensures a water-tight seal
Des aimants de fermeture assurent l'étanchiété
- Kit with two 3/8" espacers for additional 3/4" wall opening adjustment. (sold separately)
Kit avec deux 3/8" spaceurs pour un ajustement additionnel de 3/4" sur l'ouverture du mur (vendus separement)
- In & out pivoting system with 90° inward & 90° outward opening
Porte avec système va-et-vient pivotant à 90° vers l'intérieur et l'extérieur
- Reversible left or right door installation on wall or return panel
Ouverture réversible à gauche ou à droite avec installation de la porte sur le mur ou panneau de retour
- Easy to install (see Instruction Manual)
Facile à installer (Voir le manuel d'instruction)

garantie
limitée de
10
ans
year limited
warranty



FLEURCO™SEKUR⁺
PROTECTION DE SÉCURITÉ (S.R.É.)
SAFETY PROTECTION (S.R.T.)

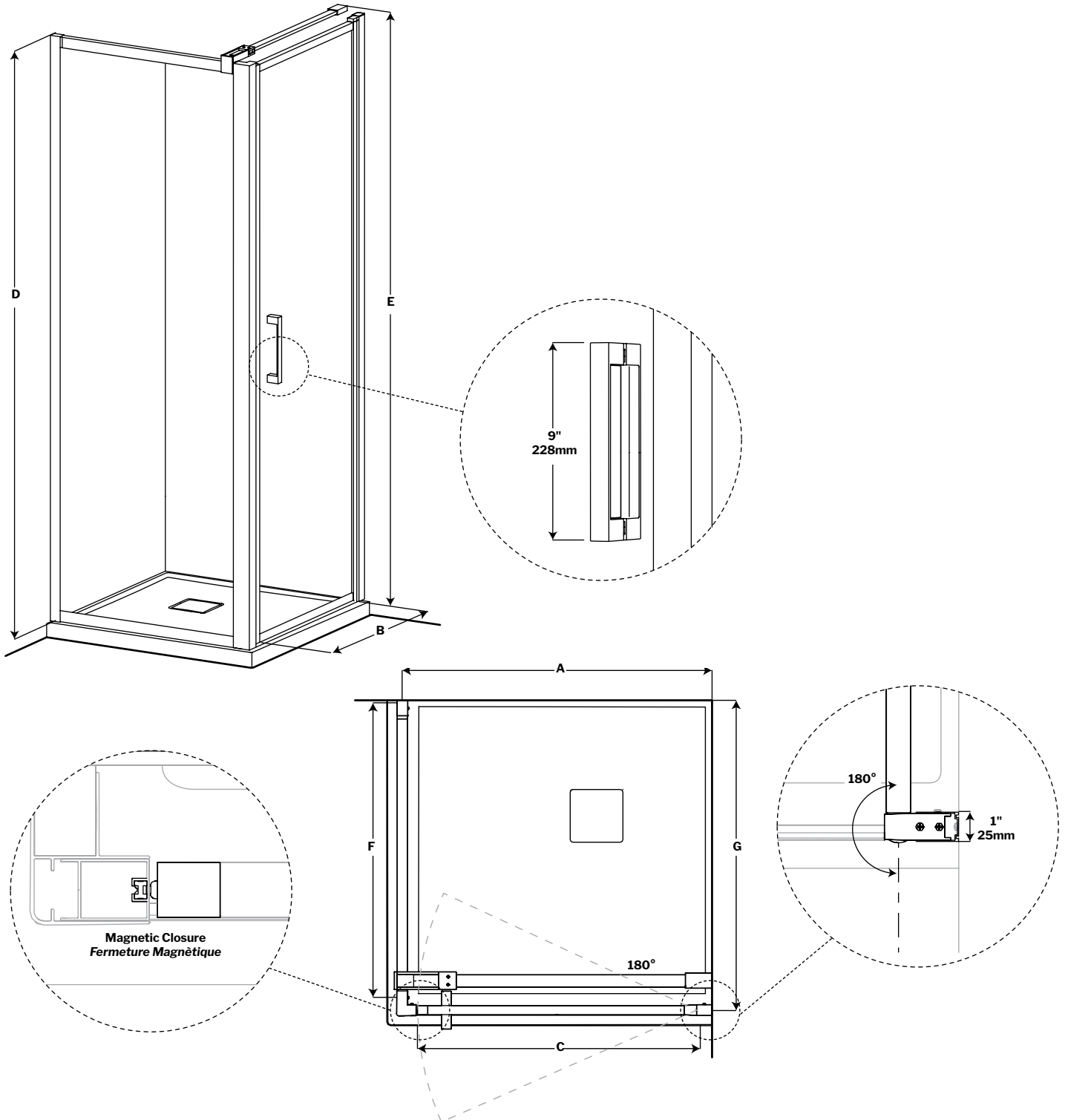
5 year limited warranty / *Garantie limitée de 5 ans*



Glass surface protection
Protection de verre

Technical information / Information technique

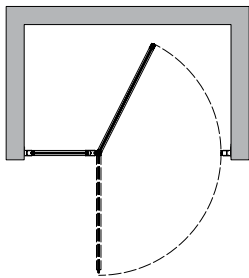
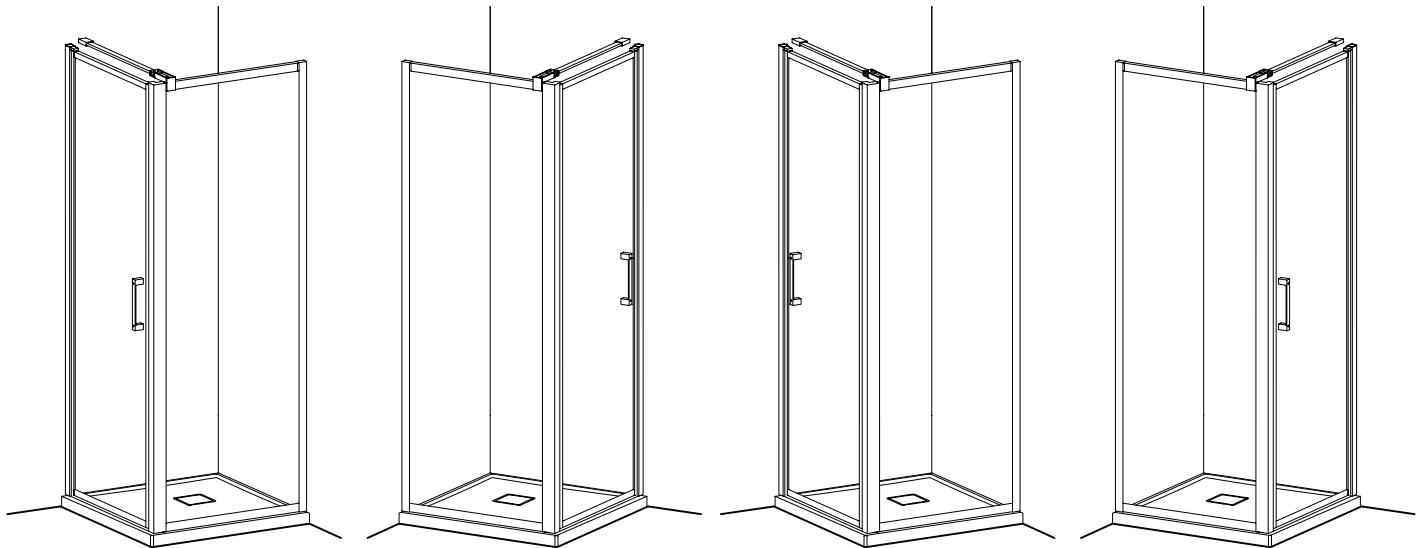
Project / Projet : Contact : Date : Tel / Tél :	Products and specifications are subject to change without notice. Please contact our sale office for any further enquiry. <i>Les produits et les caractéristiques peuvent être modifiés sans préavis. Pour toute demande de renseignements, veuillez communiquer avec notre service à la clientèle.</i>	GLASS / VERRE	FINISH OPTIONS / FINI
		5/16" (8mm) 40 : Clear / Clair	11: Chrome / Chrome 25: Brushed Nickel / Nickel brossé 33 : Matte Black / Noir mat



Technical information / Information technique

Project / Projet : Contact : Date : Tel / Tél :	Products and specifications are subject to change without notice. Please contact our sale office for any further enquiry. <i>Les produits et les caractéristiques peuvent être modifiés sans préavis. Pour toute demande de renseignements, veuillez communiquer avec notre service à la clientèle.</i>	GLASS / VERRE	FINISH OPTIONS / FINI
		5/16" (8mm) 40 : Clear / Clair	11: Chrome / Chrome 25: Brushed Nickel / Nickel brossé 33 : Matte Black / Noir mat

POSSIBLE CONFIGURATIONS / CONFIGURATIONS POSSIBLES



NOTE: Inward opening and entry can be compromised by insufficient depth of enclosure. Call customer service for more information.

ATTENTION: L'ouverture peut-être compromise si la profondeur de la douche est insuffisante. S'assurer que la robinetterie ne compromet pas l'ouverture de la porte. Appelez le service à la clientèle pour plus d'informations.

WALL JAMB / JAMBAGE

EXPANDER / EXTENSEUR

SPACER / ESPACEUR



MODEL MODÈLE	FINISH FINI	WIDTH LARGEUR
ELE-SPACER-3/8-11	CHROME	(2) 3/8" (2) 9.5mm
ELE-SPACER-3/8-25	BRUSHED NICKEL NICKEL BROSSÉ	(2) 3/8" (2) 9.5mm
ELE-SPACER-3/8-33	MATTE BLACK NOIR MAT	(2) 3/8" (2) 9.5mm

SPACERS CAN ONLY BE APPLIED TO THE WALL JAMB BUT MAY BE STACKED FOR MAXIMUM 3/4" ADJUSTMENT
 LES ESPACEURS PEUVENT ÊTRE INSTALLÉS UNIQUEMENT SUR LES JAMBAGES MAIS ILS PEUVENT ÊTRE EMPILÉ POUR UN ADJUSTEMENT MAXIMALE DE 3/4"

Technical information / Information technique

Project / Projet : Contact : Date : Tel / Tél :	Products and specifications are subject to change without notice. Please contact our sale office for any further enquiry. <i>Les produits et les caractéristiques peuvent être modifiés sans préavis. Pour toute demande de renseignements, veuillez communiquer avec notre service à la clientèle.</i>	GLASS / VERRE	FINISH OPTIONS / FINI
		5/16" (8mm) 40 : Clear / Clair	11: Chrome / Chrome 25: Brushed Nickel / Nickel brossé 33 : Matte Black / Noir mat

MODEL MODÈLE	FINISH WALL TO CENTER OF THE WALL JAMB OVERTURE DU MUR FINI AU CENTRE DU JAMBAGE (A)	FINISH WALL TO CENTER OF THE WALL JAMB WITH SPACER OVERTURE DU MUR FINI AU CENTRE DU JAMBAGE AVEC L'EXTENSEUR	APPROX ENTRY OPENING OVERTURE ENTRÉE APPROX (B)	DOOR ASSEMBLY WIDTH WITHOUT EXPANDER LARGEUR DE L'ASSAMBLAGE DE LA PORTE SANS L'EXPANSEUR (C)	HEIGHT HAUTEUR (D)	HEIGHT TO TOP OF THE SUPPORT BAR HAUTEUR JUSQU'À LA BARRE DE SUPPORT (E)	BASE
ELECP23__	23 1/4" to/à 23 7/8" 591mm to/à 606mm	24 1/4" 616mm	19 1/4" 489mm	20" 508mm	79" 2006mm	79 3/4" 2025mm	
ELECP25__	25 1/4" to/à 25 7/8" 641mm to/à 657	26 1/4" 669mm	21 1/4" 540mm	22" 559mm	79" 2006mm	79 3/4" 2025mm	
ELECP27__	27 1/4" to/à 27 7/8" 692mm to/à 708mm	28 1/4" 718mm	23 1/4" 591mm	24" 610mm	79" 2006mm	79 3/4" 2025mm	
ELECP29__	29 1/4" to/à 29 7/8" 743mm to/à 759mm	30 1/4" 769mm	25 1/4" 640mm	26" 660mm	79" 2006mm	79 3/4" 2025mm	ADQ3242, ADQ3248, ALC32
ELECP31__	31 1/4" to/à 31 7/8" 794mm to/à 810mm	32 1/4" 820mm	27 1/4" 692mm	28" 711mm	79" 2006mm	79 3/4" 2025mm	
ELECP33__	33 1/4" to/à 33 7/8" 845mm to/à 860mm	34 1/4" 870mm	29 1/4" 743mm	30" 762mm	79" 2006mm	79 3/4" 2025mm	ADQ3636, ADQ3642, ADQ3648, ADF3648, ALC36, AU_3648-18, AU_3648-33, ADT4836-18-L2, ADT4836-18-R2, ABT4836-18-L2, ABT4836-18-R2, ADTC4836-18-L2, ADTC4836-18-R2, ABE3648-18-11-B, ABE3648-18-25-B

RETURN PANEL PANNEAU DE RETOUR	RETURN PANEL ASSEMBLY WIDTH LARGEUR DE L'ASSEMBLAGE DU PANNEAU DE RETOUR (F)	FINISH WALL TO CENTER OF THE WALL JAMB OVERTURE DU MUR FINI AU CENTRE DU JAMBAGE (G)	FINISH WALL TO CENTER OF THE WALL JAMB WITH SPACER OVERTURE DU MUR FINI AU CENTRE DU JAMBAGE AVEC L'EXTENSEUR
FOR BASES 32	28 1/2" 724mm	29 1/4 to/à 29 7/8" 742mm to/à 759mm	30 1/4" 768mm
FOR BASES 36	32 1/2" 825mm	33 1/4 to/à 33 7/8" 844mm to/à 860mm	34 1/4" 870mm
FOR BASES 42	38 1/2" 978mm	39 1/4 to/à 39 7/8" 996mm to/à 1013mm	40 1/4" 1022mm
FOR BASES 48	44 1/2" 1130mm	45 1/4 to/à 45 7/8" 1149mm to/à 1165mm	46 1/4" 1175mm

garantie limitée de **10** ans
year limited warranty

 **FLEURCO[®]SEKUR⁺**
PROTECTION DE SÉCURITÉ (S.R.É.)
SAFETY PROTECTION (S.R.T.)

5 year limited warranty / Garantie limitée de 5 ans

 **Microtek[®]**
FLEURCO
Glass surface protection
Protection de verre