

## Elera 2 Sided Pivot / *Porte Pivotante 2 Côtés* | Shower / Douche

Pivot Door with fixed and return panel / *Porte Pivotante avec panneau fixe et retour*



Model shown / *Modèle présenté* : ELE25732-11-40-79

### FEATURES / *CARACTÉRISTIQUES* :

- Tempered glass thickness: 5/16" (8mm) clear  
*Verre trempé épaisseur du verre" 5/16" (8mm) clair*
- In & out pivoting system with 90° inward & 90° outward opening  
*Porte avec système va-et-vient pivotant à 90° vers l'intérieur et l'extérieur*
- Magnet closure ensures a water-tight seal  
*Des aimants de fermeture assurent l'étanchéité*
- Reversible left or right door installation on wall, fixed panel or return panel  
*Ouverture réversible à gauche ou à droite avec installation de la porte sur le mur, panneau fixe ou panneau de retour*
- Kit with two 3/8" espacers for additional 3/4" wall opening adjustment. (sold separately)  
*Kit avec deux 3/8" spaceurs pour un ajustement additionnel de 3/4" sur l'ouverture du mur (vendus separement)*
- Easy to install (see instruction manual)  
*Facile à installer (voir le manuel d'instruction)*

garantie  
limitée de  
**10**  
ans  
year limited  
warranty



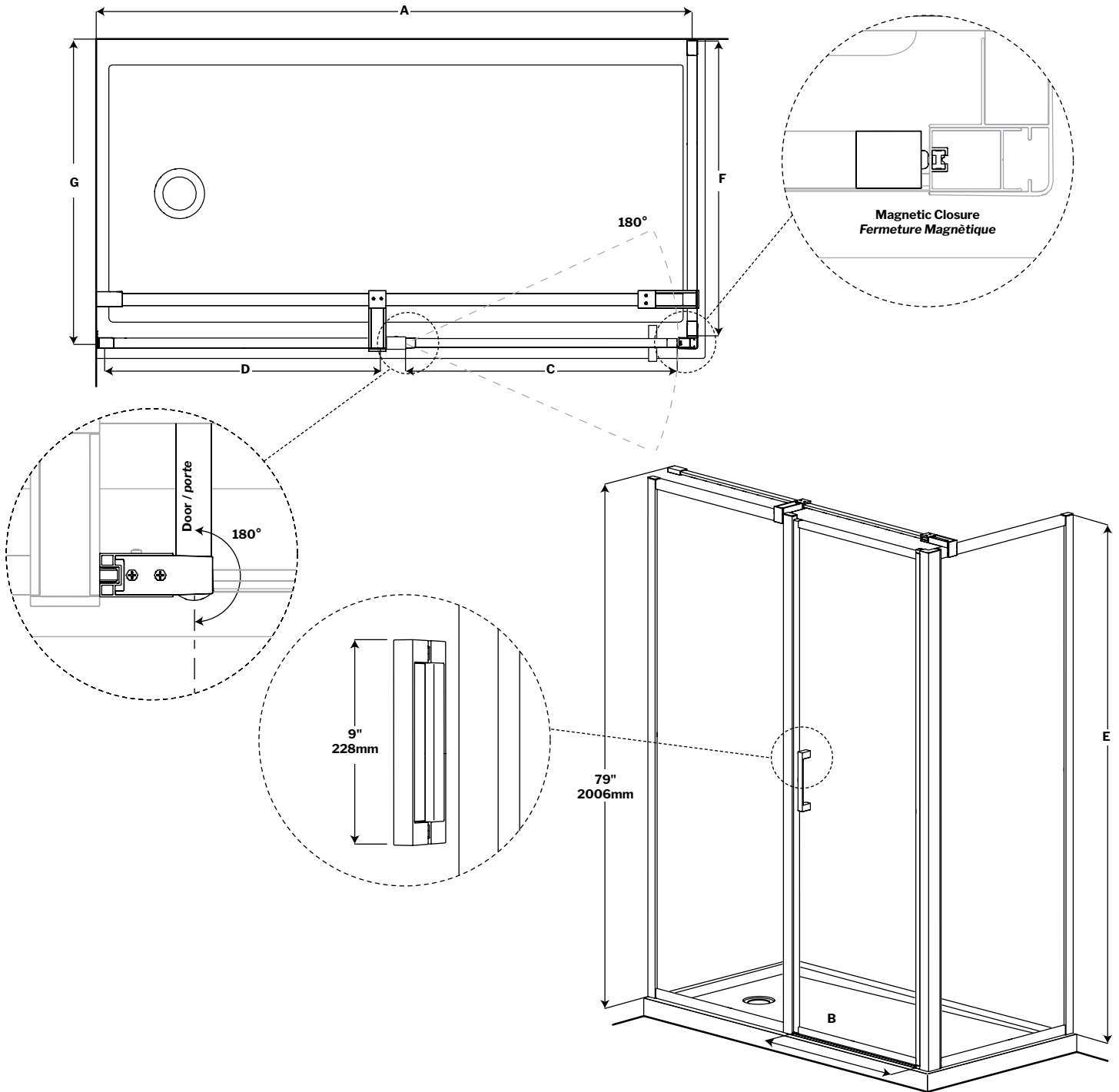
**FLEURCO™SEKUR<sup>+</sup>**  
PROTECTION DE SÉCURITÉ (S.R.É.)  
SAFETY PROTECTION (S.R.T.)

5 year limited warranty / *Garantie limitée de 5 ans*

 **Microtek®**  
FLEURCO  
Glass surface protection  
Protection de verre

**Technical information / Information technique**

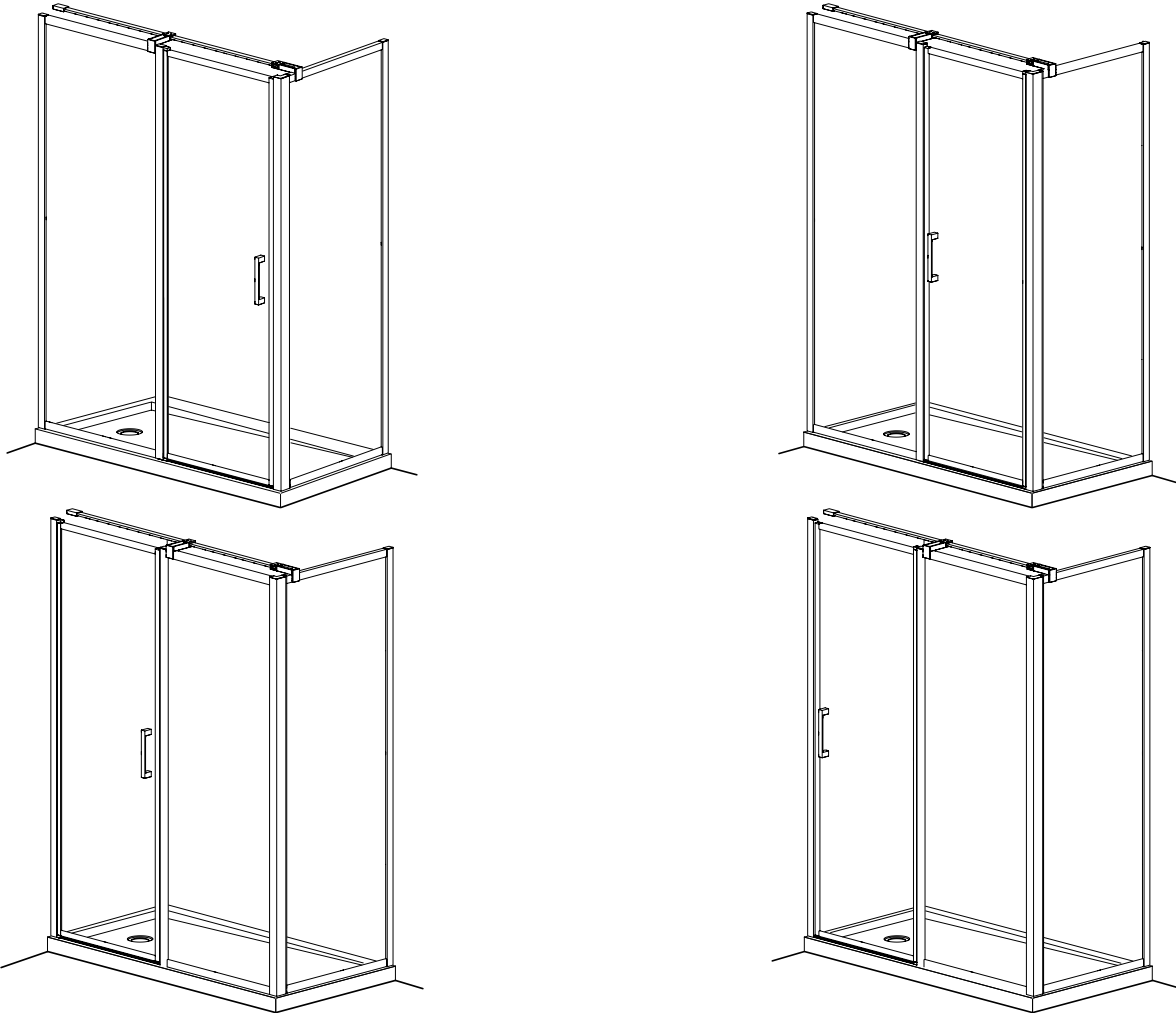
<p>Project / Projet :                  Contact :                  Date :                  Tel / Tél :</p>	<p>Products and specifications are subject to change without notice. Please contact our sale office for any further enquiry.   <i>Les produits et les caractéristiques peuvent être modifiés sans préavis. Pour toute demande de renseignements, veuillez communiquer avec notre service à la clientèle.</i></p>	<p><b>GLASS / VERRE</b>                   5/16" (8mm)                  40 : Clear / Clair</p>	<p><b>FINISH OPTIONS / FINI</b>                   11: Chrome / Chrome                  25: Brushed Nickel / Nickel brossé                  33: Matte Black / Noir mat</p>
---	--	---	---



**Technical information / Information technique**

Project / Projet : Contact : Date : Tel / Tél :	Products and specifications are subject to change without notice. Please contact our sale office for any further enquiry.  <i>Les produits et les caractéristiques peuvent être modifiés sans préavis. Pour toute demande de renseignements, veuillez communiquer avec notre service à la clientèle.</i>	<b>GLASS / VERRE</b>	<b>FINISH OPTIONS / FINI</b>
		5/16" (8mm) 40 : Clear / Clair	11: Chrome / Chrome 25: Brushed Nickel / Nickel brossé 33 : Matte Black / Noir mat

**POSSIBLE CONFIGURATIONS / CONFIGURATIONS POSSIBLES**



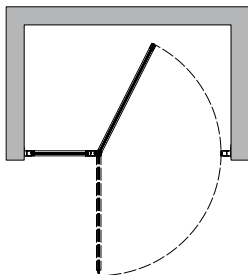
MODEL MODÈLE	FINISH FINI	WIDTH LARGEUR
<b>ELE-SPACER-3/8-11</b>	CHROME	(2) 3/8" (2) 9.5mm
<b>ELE-SPACER-3/8-25</b>	BRUSHED NICKEL NICKEL BROSSÉ	(2) 3/8" (2) 9.5mm
<b>ELE-SPACER-3/8-33</b>	MATTE BLACK NOIR MAT	(2) 3/8" (2) 9.5mm

SPACERS CAN ONLY BE APPLIED TO THE WALL JAMB BUT MAY BE STACKED FOR MAXIMUM 3/4" ADJUSTMENT  
 LES ESPACEURS PEUVENT ÊTRE INSTALLÉS UNIQUEMENT SUR LES JAMBAGES MAIS ILS PEUVENT ÊTRE EMPILÉ POUR UN ADJUSTEMENT MAXIMALE DE 3/4"

### Technical information / Information technique

Project / Projet : Contact : Date : Tel / Tél :	Products and specifications are subject to change without notice. Please contact our sale office for any further enquiry.  <i>Les produits et les caractéristiques peuvent être modifiés sans préavis. Pour toute demande de renseignements, veuillez communiquer avec notre service à la clientèle.</i>	<b>GLASS / VERRE</b>	<b>FINISH OPTIONS / FINI</b>
		5/16" (8mm) 40 : Clear / Clair	11: Chrome / Chrome 25: Brushed Nickel / Nickel brossé 33: Matte Black / Noir mat

MODEL MODÈLE	FINISH WALL TO CENTER OF THE WALL JAMB OVERTURE DU MUR FINI AU CENTRE DU JAMBAGE (A)	MAX WALL OPENING WITH SPACER OVERTURE MAXIMALE DU MUR AVEC L'ESPACEUR	APROX ENTRY OPENING OVERTURE ENTRÉE APPROX (B)	DOOR ASSEMBLY WIDTH WITHOUT EXPANDER LARGEUR DE L'ASSEMBLAGE DE LA PORTE SANS L'EXPANSEUR (C)	FIXED PANEL ASSEMBLY WIDTH LARGEUR DE L'ASSEMBLAGE DU PANNEAU FIXE (D)	HEIGHT HAUTEUR (E)	BASE
ELE233__	33 5/16" to/à 33 15/16" 846mm to/à 862mm	34 5/16" 871mm	19 1/4" 489mm	20" 509mm	11 1/2" 292mm	79" 2006mm	ALC36-18, ADQ3636-18, ADQ3642-18, ADQ3648-18, ADF3648-18-B, AU_3648-33, AU_3648-18, ADT4836-18-L2, ADT4836-18-R2, ABT4836-18-L2, ABT4836-18-R2, ADTC4836-18-3L2, ADTC4836-18-R2, ABE3648-18-11-B, ABE3648-18-25-B
ELE235__	35 5/16" to/à 35 15/16" 897mm to/à 913mm	36 5/16" 922mm	21 1/4" 540mm	22" 559mm		79" 2006mm	
ELE237__	37 5/16" to/à 37 15/16" 948mm to/à 964mm	38 5/16" 973mm	23 1/4" 591mm	24" 610mm		79" 2006mm	
ELE239__	39 5/16" to/à 39 15/16" 999mm to/à 1014mm	40 5/16" 1024mm	19 1/4" 489mm	20" 509mm	17 1/2" 444mm	79" 2006mm	ADQ3242-18, ADQ3642-18, ALC42-18-B
ELE241__	41 5/16" to/à 41 15/16" 1050mm to/à 1065mm	42 5/16" 1075mm	21 1/4" 540mm	22" 559mm		79" 2006mm	
ELE243__	43 5/16" to/à 43 15/16" 1100mm to/à 1116mm	44 5/16" 1125mm	23 1/4" 591mm	24" 610mm		79" 2006mm	
ELE245__	45 5/16" to/à 45 15/16" 1151mm to/à 1167mm	46 5/16" 1176mm	25 1/4" 641mm	26" 660mm	23 1/2" 597mm	79" 2006mm	ADQ3248-18, ADQ3648-18, ADF3648-18-B, AU_3648-18, AU_3648-33, ADT4836-18-L2, ADT4836-18-R2, ABT4836-18-L2, ABT4836-18-R2, ADTC4836-18-L2, ADTC4836-18-R2, ADT4842-18-L2, ADT4842-18-R2, ABE3648-18-11-B, ABE3648-18-25-B
ELE247__	47 5/16" to/à 47 15/16" 1202mm to/à 1217mm	48 5/16" 1227mm	27 1/4" 692mm	28" 711mm		79" 2006mm	
ELE249__	49 5/16" to/à 49 15/16" 1252mm to/à 1268mm	50 5/16" 1278mm	23 1/4" 590mm	24" 610mm		79" 2006mm	
ELE251__	51 5/16" to/à 51 15/16" 1303mm to/à 1319mm	52 5/16" 1329mm	25 15/16" 641mm	26" 660mm		79" 2006mm	ADT5436-18-L2 ADT4836-18-R2



**NOTE:** Inward opening and entry can be compromised by insufficient depth of enclosure. Call customer service for more information.

**ATTENTION:** L'ouverture peut-être compromise si la profondeur de la douche est insuffisante. S'assurer que la robinetterie ne compromet pas l'ouverture de la porte. Appelez le service à la clientèle pour plus d'informations.

garantie  
limitée de  
**10**  
ans  
year limited  
warranty

 **FLEURCO-SEKUR<sup>+</sup>**  
PROTECTION DE SÉCURITÉ (S.R.É.)  
SAFETY PROTECTION (S.R.T.)

5 year limited warranty / Garantie limitée de 5 ans

 **Microtek<sup>®</sup>**  
FLEURCO  
Glass surface protection  
Protection de verre

**Technical information / Information technique**

Project / Projet : Contact : Date : Tel / Tél :	Products and specifications are subject to change without notice. Please contact our sale office for any further enquiry.  <i>Les produits et les caractéristiques peuvent être modifiés sans préavis. Pour toute demande de renseignements, veuillez communiquer avec notre service à la clientèle.</i>	<b>GLASS / VERRE</b>	<b>FINISH OPTIONS / FINI</b>
		5/16" (8mm) 40 : Clear / Clair	11: Chrome / Chrome 25: Brushed Nickel / Nickel brossé 33: Matte Black / Noir mat

MODEL MODÈLE	FINISH WALL TO CENTER OF THE WALL JAMB OVERTURE DU MUR FINI AU CENTRE DU JAMBAGE (A)	MAX WALL OPENING WITH SPACER OVERTURE MAXIMALE DU MUR AVEC L'ESPACEUR	APROX ENTRY OPENING OVERTURE ENTRÉE APPROX (B)	DOOR ASSEMBLY WIDTH WITHOUT EXPANDER LARGEUR DE L'ASSEMBLAGE DE LA PORTE SANS L'EXPANSEUR	FIXED PANEL ASSEMBLY WIDTH LARGEUR DE L'ASSEMBLAGE DU PANNEAU FIXE (D)	HEIGHT HAUTEUR (E)	BASE
ELE253__	53 5/16" to/à 53 15/16" 1354mm to/à 1370mm	54 5/16" 1380mm	21 1/4" 540mm	21 7/8" 556mm	29 1/2" 750mm	79" 2006mm	
ELE255__	55 5/16" to/à 55 15/16" 1405mm to/à 1421mm	56 5/16" 1430mm	23 1/4" 591mm	23 7/8" 606mm		79" 2006mm	
ELE257__	57 5/16" to/à 57 15/16" 1456mm to/à 1472mm	58 5/16" 1481mm	25 1/4" 640mm	25 7/8" 657mm		79" 2006mm	ADQ3260-18, AU_3260-18, AU_3260-33, ADQ3660-18, ADF3660-18-B, AU_3660-18, AU_3660-33, ADT6036-18-L2, ADT6036-18-R2, ABT6036-18-L2, ABT6036-18-R2, ADQ4260-18, ADQ4860-18, ABE3660-18-11-B, ABE3660-18-25-B, ABE3260-18-11-B, ABE3260-18-25-B
ELE259__	59 5/16" to/à 59 15/16" 1506mm to/à 1522mm	60 5/16" 1532mm	27 1/4" 692mm	27 7/8" 708mm	37 1/2" 952mm	79" 2006mm	
ELE261__	61 5/16" to/à 61 15/16" 1557mm to/à 1573mm	62 5/16" 1583mm	21 1/4" 540mm	21 7/8" 556mm		79" 2006mm	
ELE263__	63 5/16" to/à 63 15/16" 1608mm to/à 1624mm	64 5/16" 1633mm	23 1/4" 591mm	23 7/8" 606mm		79" 2006mm	
ELE265__	65 5/16" to/à 65 15/16" 1659mm to/à 1675mm	66 5/16" 1685mm	25 1/4" 640mm	25 7/8" 657mm		79" 2006mm	
ELE267__	67 5/16" to/à 67 15/16" 1710mm to/à 1725mm	68 5/16" 1753mm	27 1/4" 692mm	27 7/8" 708mm		79" 2006mm	
ELE269__	69 5/16" to/à 69 15/16" 1760mm to/à 1776mm	70 5/16" 1786mm	29 1/4" 743mm	29 7/8" 759mm		79" 2006mm	ADQ3672-18

MODEL MODÈLE	RETURN PANEL ASSEMBLY WIDTH LARGEUR DU PANNEAU DE RETOUR (F)	FINISH WALL TO CENTER OF THE WALL JAMB OVERTURE DU MUR FINI AU CENTRE DU JAMBAGE (G)	FINISH WALL TO CENTER OF THE WALL JAMB WITH SPACER OVERTURE DU MUR FINI AU CENTRE DU JAMBAGE AVEC L'EXTENSEUR	HEIGHT TO TOP OF THE SUPPORT BAR HAUTEUR JUSQU'À LA BARRE DE SUPPORT (H)
<b>FOR BASE 32</b>	28 1/2" 724mm	29 1/4" to/à 29 7/8" 742mm to/à 758mm	30 1/4" 768mm	79 3/4" 2025mm
<b>FOR BASE 36</b>	32 1/2" 825mm	33 1/4" to/à 33 7/8" 844mm to/à 859mm	34 1/4" 870mm	79 3/4" 2025mm
<b>FOR BASE 42</b>	38 1/2" 978mm	39 1/4" to/à 39 7/8" 996mm to/à 1012mm	40 1/4" 1022mm	79 3/4" 2025mm
<b>FOR BASE 48</b>	44 1/2" 1130mm	45 1/4" to/à 45 7/8" 1149mm to/à 1164mm	46 1/4" 1175mm	79 3/4" 2025mm