

## Caro 2 Sided Shower Shields / Écrans de douche 2 côtés | Shower / Douche



Model shown / Modèle présenté : CARV3232-33-40-79

### FEATURES / CARACTÉRISTIQUES :

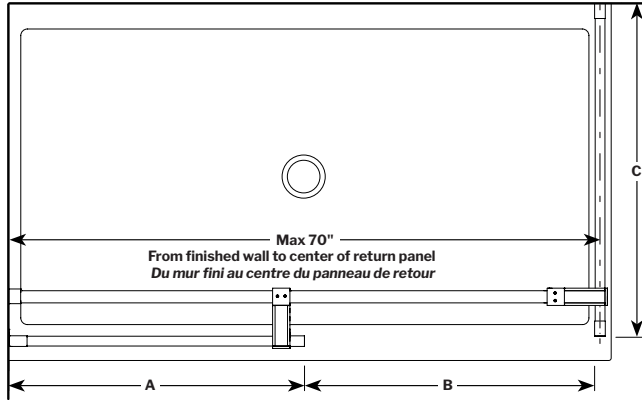
- Double walk-in shower panel  
*Panneau double de plain - pied*
- Screen with silk screen design for easy maintenance  
*Écran avec design sérigraphié pour un entretien facile*
- Tempered glass thickness: 5/16" (8mm) clear and mist  
*Verre trempé de 5/16" (8mm) clair et brume*
- Right or left installation  
*Installation à gauche ou à droite*
- Easy to install (see Instruction Manual)  
*Facile à installer (Voir le manuel d'instruction)*
- 10-year limited warranty  
*garantie limitée de 10 ans*
- Microtek glass surface protection included  
*Protection de verre Microtek incluse*

garantie  
limitée de  
**10**  
ans  
year limited  
warranty

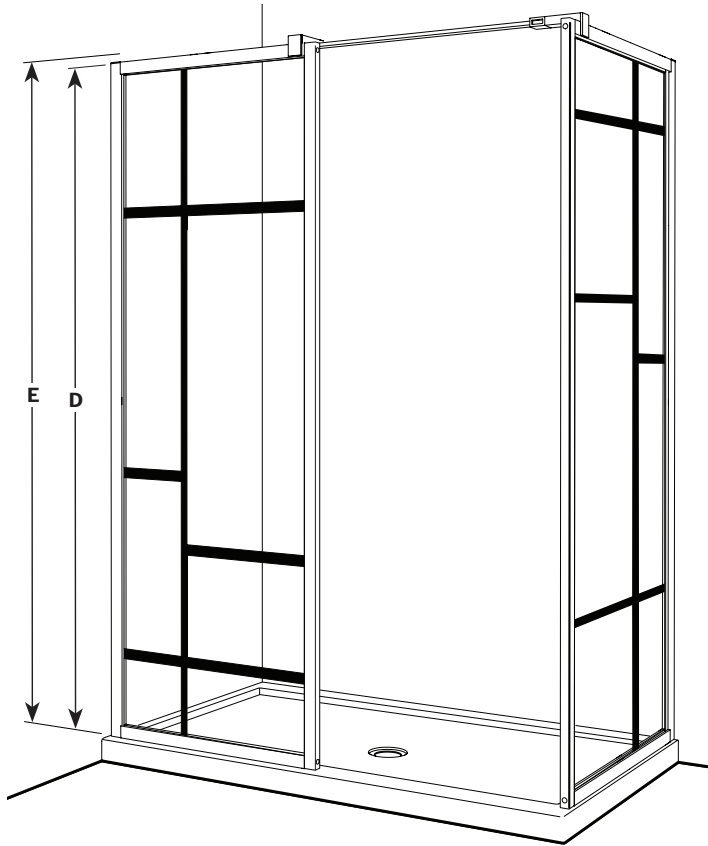
 **Microtek®**  
FLEURCO  
Glass surface protection  
Protection de verre

**Technical information / Information technique**

Project / Projet : Contact : Date : Tel / Tél :	Products and specifications are subject to change without notice. Please contact our sale office for any further enquiry.  <i>Les produits et les caractéristiques peuvent être modifiés sans préavis. Pour toute demande de renseignements, veuillez communiquer avec notre service à la clientèle.</i>	<b>GLASS OPTIONS / VERRE</b>	<b>FINISH OPTIONS / FINI</b>
		5/16" (8mm)  43 : Clear and mist with silk screen design / Clair et brume avec design sérigraphié	33 : Matte Black / Noir mat



Top View / Plan



RETURN PANEL PANNEAU DE RETOUR	RETURN PANEL DIMENSION DIMENSION DU PANNEAU DE RETOUR (C)
28	28 ½" to/à 29" 723mm to/à 736mm
32	32 ½" to/à 33" 825mm to/à 838mm

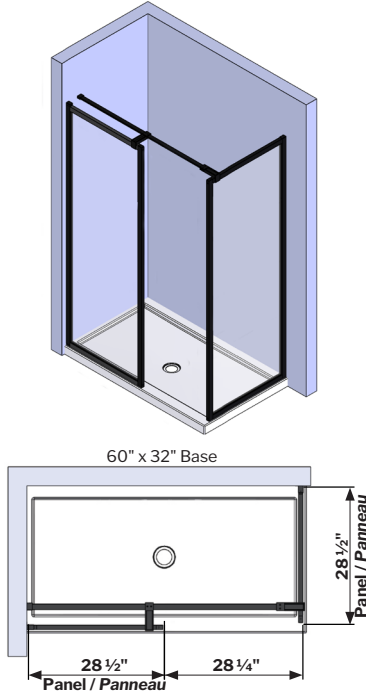
MODEL MODÈLE	FIXED PANEL PANNEAU FIXE (A)	APPROX. ENTRY OPENING OUVERTURE ENTRÉE APPROX (B)	HEIGHT HAUTEUR (D)	HEIGHT TO TOP OF SUPPORT BAR BRACKET HAUTEUR JUSQU'AU DESSUS DU SUPPORT DE VERRE (E)
CARV28_-33-43-79	28 ½" to/à 29" 723mm to/à 736mm	Walk-in Plain -piéd	79" 2006mm	80" 2032mm
CARV32_-33-43-79	32 ½" to/à 33" 825mm to/à 838mm	Walk-in Plain -piéd	79" 2006mm	80" 2032mm

**Technical information / Information technique**

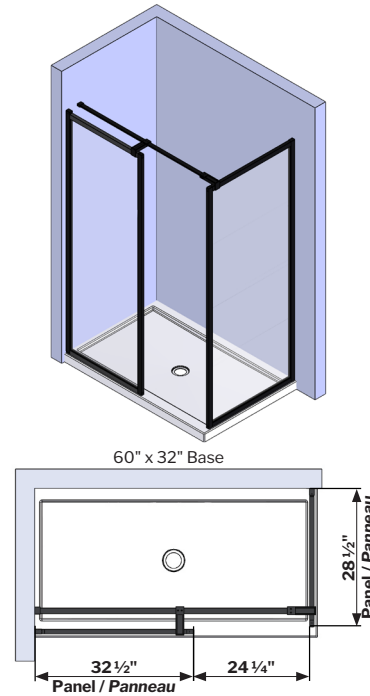
Project / Projet : Contact : Date : Tel / Tél :	Products and specifications are subject to change without notice. Please contact our sale office for any further enquiry.  <i>Les produits et les caractéristiques peuvent être modifiés sans préavis. Pour toute demande de renseignements, veuillez communiquer avec notre service à la clientèle.</i>	<b>GLASS OPTIONS / VERRE</b>	<b>FINISH OPTIONS / FINI</b>
		5/16" (8mm)  43 : Clear and mist with silk screen design / Clair et brume avec design sérigraphié	33 : Matte Black / Noir mat

**2 SIDED SHIELD CONFIGURATIONS / CONFIGURATIONS DES ÉCRANS DU 2 CÔTÉS**

**CARV2828-33-43-79**



**CARV3228-33-43-79/ CARV2832-33-43-79**



**CARV3232-33-43-79**

