

**Apollo In-Line / En Alcôve** | Shower / Douche

Sliding door and fixed panel / *Porte coulissante et panneau fixe*



Model shown / *Modèle présenté* : NAS60-11-40L

**FEATURES / CARACTÉRISTIQUES :**

- European style frameless door  
*Portes sans Cadre de style européen*
- Multiple configurations available  
*Configurations multiples disponibles*
- Superior bottom guiding system  
*Guide du bas de qualité supérieure*
- 1/4" (6 mm) clear tempered glass  
*Verre trempé clair de 1/4" (6 mm)*
- Easy to install (see Instruction Manual)  
*Facile à installer (Voir le manuel d'instruction)*

garantie  
limitée de  
**10**  
ans  
year limited  
warranty

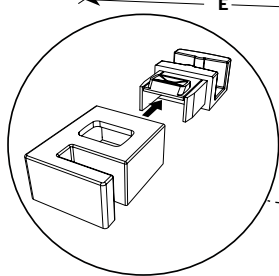
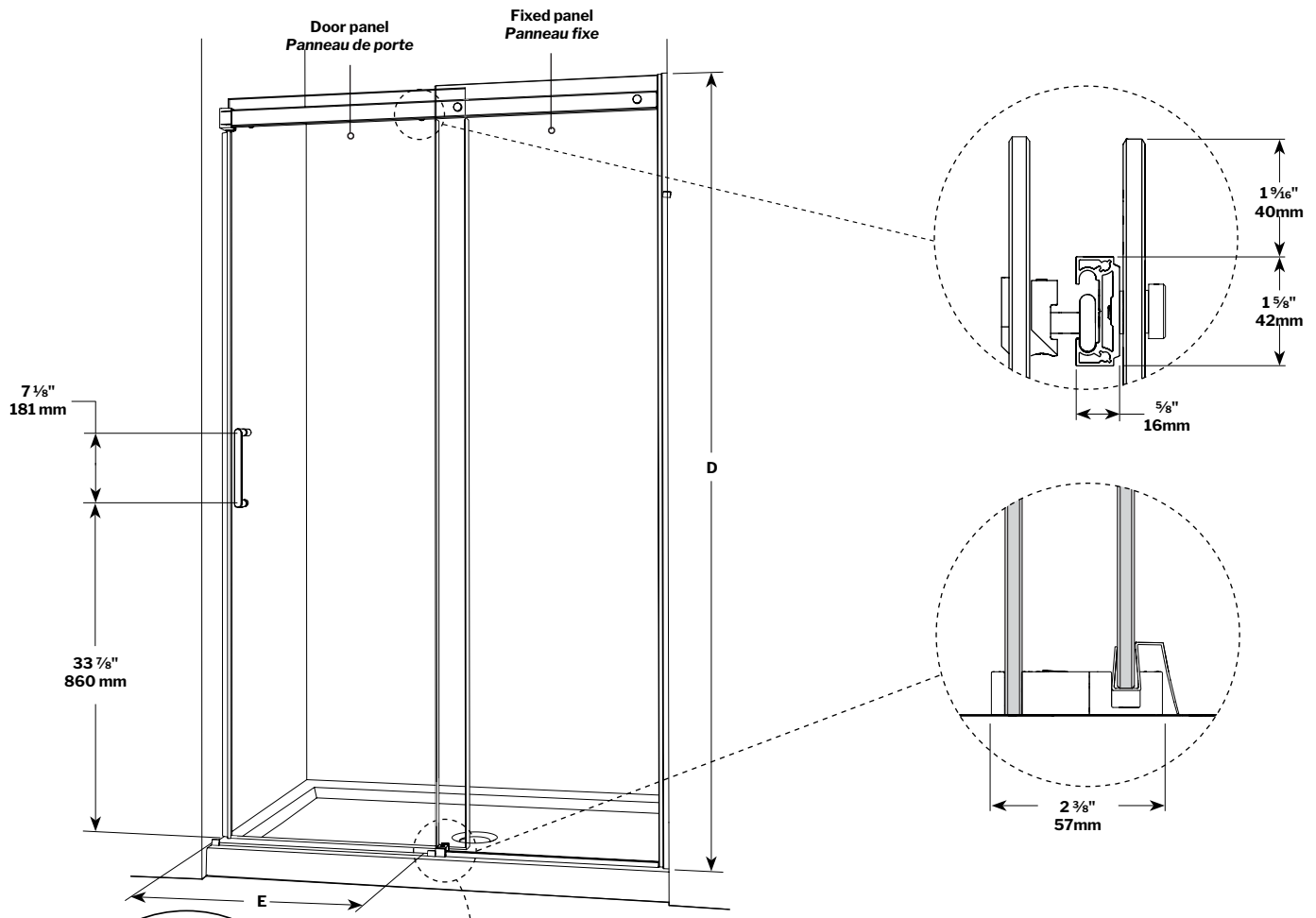
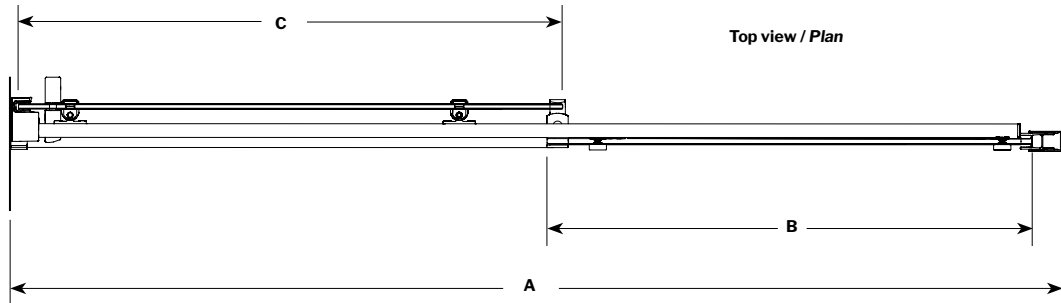
 FLEURCO™SEKUR<sup>+</sup>  
PROTECTION DE SÉCURITÉ (S.R.É.)  
SAFETY PROTECTION (S.R.T.)

5 year limited warranty / *Garantie limitée de 5 ans*

 Microtek®  
FLEURCO  
Glass surface protection  
Protection de verre

Technical information / *Information technique*

Project / <i>Projet</i> : Contact : Date : Tel / <i>Tél</i> :	Products and specifications are subject to change without notice. Please contact our sale office for any further enquiry.  <i>Les produits et les caractéristiques peuvent être modifiés sans préavis. Pour toute demande de renseignements, veuillez communiquer avec notre service à la clientèle.</i>	GLASS / <i>VERRE</i>	FINISH OPTIONS / <i>FINIS</i>
		1/4" (6 mm) 40 : Clear / <i>Clair</i>	11 : Chrome / <i>Chrome</i> 25 : Brushed Nickel / <i>Nickel brossé</i> 33 : Matte Black / <i>Noir mat</i>



garantie limitée de 10 ans  
 10 year limited warranty

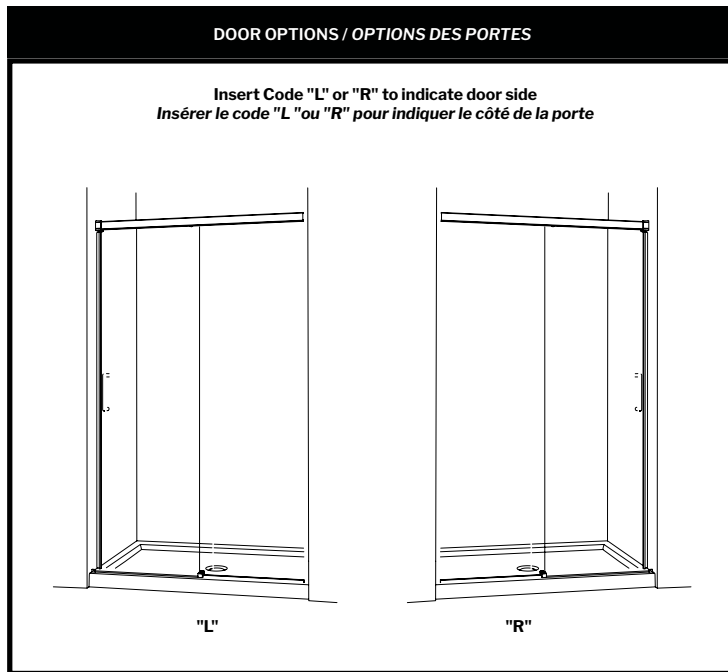
**FLEURCO-SEKUR+**  
 PROTECTION DE SÉCURITÉ (S.R.É.)  
 SAFETY PROTECTION (S.R.T.)  
 5 year limited warranty / *Garantie limitée de 5 ans*

**Microtek®**  
 FLEURCO  
 Glass surface protection  
 Protection de verre

### Technical information / Information technique

Project / <i>Projet</i> : Contact : Date : Tel / <i>Tél</i> :	Products and specifications are subject to change without notice. Please contact our sale office for any further enquiry.  <i>Les produits et les caractéristiques peuvent être modifiés sans préavis. Pour toute demande de renseignements, veuillez communiquer avec notre service à la clientèle.</i>	<b>GLASS / VERRE</b>	<b>FINISH OPTIONS / FINIS</b>
		1/4" (6 mm) 40 : Clear / <i>Clair</i>	11 : Chrome / <i>Chrome</i> 25 : Brushed Nickel / <i>Nickel brossé</i> 33 : Matte Black / <i>Noir mat</i>

MODEL MODÈLE	WALL OPENING OUVERTURE (A)	FIXED PANEL PANNEAU FIXE (B)	DOOR PANEL PANNEAU DE PORTE (C)	HEIGHT HAUTEUR (D)	APPROX. ENTRY OPENING ENTRÉE (E)	BASE
<b>NAS48-_-40L</b> <b>NAS48-_-40R</b>	45" to/à 48" 1143mm to/à 1219mm	21 1/4" x 75" 540mm x 1905mm	25 3/4" x 74 13/16" 654mm x 1900mm	75" 1905mm	18" to/à 21" 457mm to/à 533mm	ADQ3248, ADQ3448, ADQ3648, ABE3648, ADF3648, AU_3648, ABT4836-3, ADT4836-3, AZM4836, ADT4842-3, AUTR3648, AULV3648
<b>NAS54-_-40L</b> <b>NAS54-_-40R</b>	51" to/à 54" 1295mm to/à 1371mm	24 1/4" x 75" 616mm x 1905mm	28 1/4" x 74 13/16" 717mm x 1900mm	75" 1905mm	21" to/à 24" 533mm to/à 610mm	ADT5436-3
<b>NAS60-_-40L</b> <b>NAS60-_-40R</b>	57" to/à 60" 1448mm to/à 1524mm	27 1/4" x 75" 692mm x 1905mm	31 3/4" x 74 13/16" 806mm x 1900mm	75" 1905mm	24" to/à 27" 610mm to/à 686mm	ADQ3060, ABE3260, ADQ3260, AU_3260, ABT6032-L3/R3, ADT6032-L3/R3, AZM6032, ADQ3460, ABE3660, ADF3660, ADQ3660, AU_3660, ABT6036-3, ADT6036-3, AZM6036, ADQ4260, ADQ4860, AUTR3660, AULV3660
<b>NAS72-_-40L</b> <b>NAS72-_-40R</b>	69" to/à 72" 1752mm to/à 1829mm	33 1/4" x 75" 845mm x 1905mm	37 3/4" x 74 13/16" 959mm x 1900mm	75" 1905mm	30" to/à 33" 762mm to/à 838mm	ADQ3672



garantie  
limitée de  
**10**  
ans  
year limited  
warranty

 **FLEURCO-SEKUR<sup>+</sup>**  
PROTECTION DE SÉCURITÉ (S.R.É.)  
SAFETY PROTECTION (S.R.T.)

5 year limited warranty / *Garantie limitée de 5 ans*

 **Microtek<sup>®</sup>**  
FLEURCO  
Glass surface protection  
Protection de verre