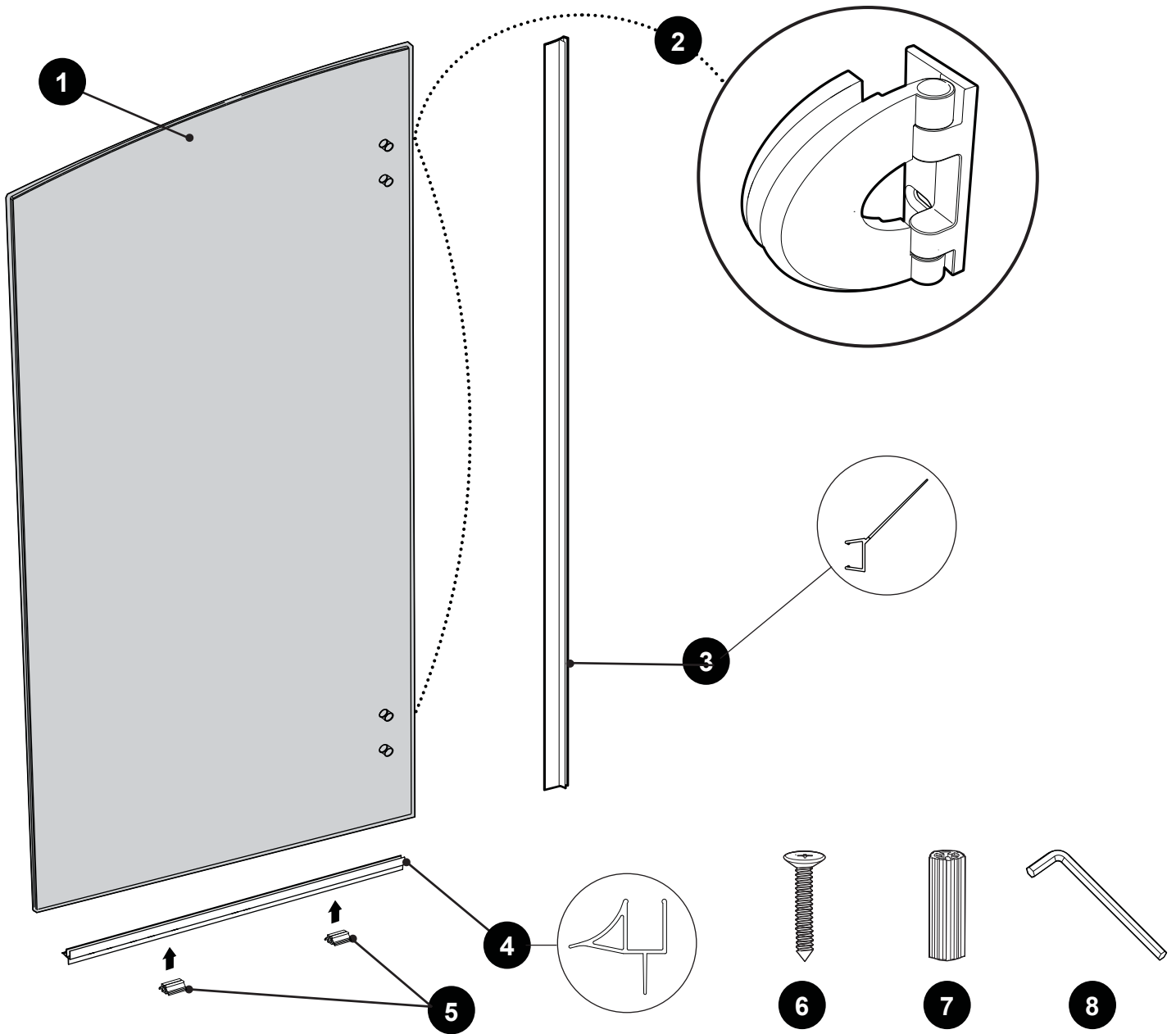


PARTS AND HARDWARE LISTING VQRXTO29
LISTE DES PIÈCES ET QUINCAILLERIE VQRXTO29



ITEM	PART#	PARTS LISTING / LISTE DES PIÈCES	QTY
1		DOOR PANEL / PANNEAU DE PORTE	1
2	HINGExx-WM	WALL MOUNT HINGE / CHARNIÈRE	2
3	COEX309-80	SIDE PANNEL GASKET / JOINT DE CÔTÉ	1
4	COEX-294	BOTTOM PANEL GASKET / JOINT INFÉRIEUR	1
5	PV-5681	LEVELING BLOCKS / BLOCS NIVELEURS	2
ITEM		HARDWARE LISTING / LISTE DE QUINCAILLERIE	QTY
6		PAN SELF-DRILLING SCREW # 8- 1-1/4" / VIS PAN AUTO-PERÇANTE # 8- 1-1/4"	4
7		WALL PLUG / CHEVILLE	4
8		ALLEN KEY / CLÉ ALLEN	1