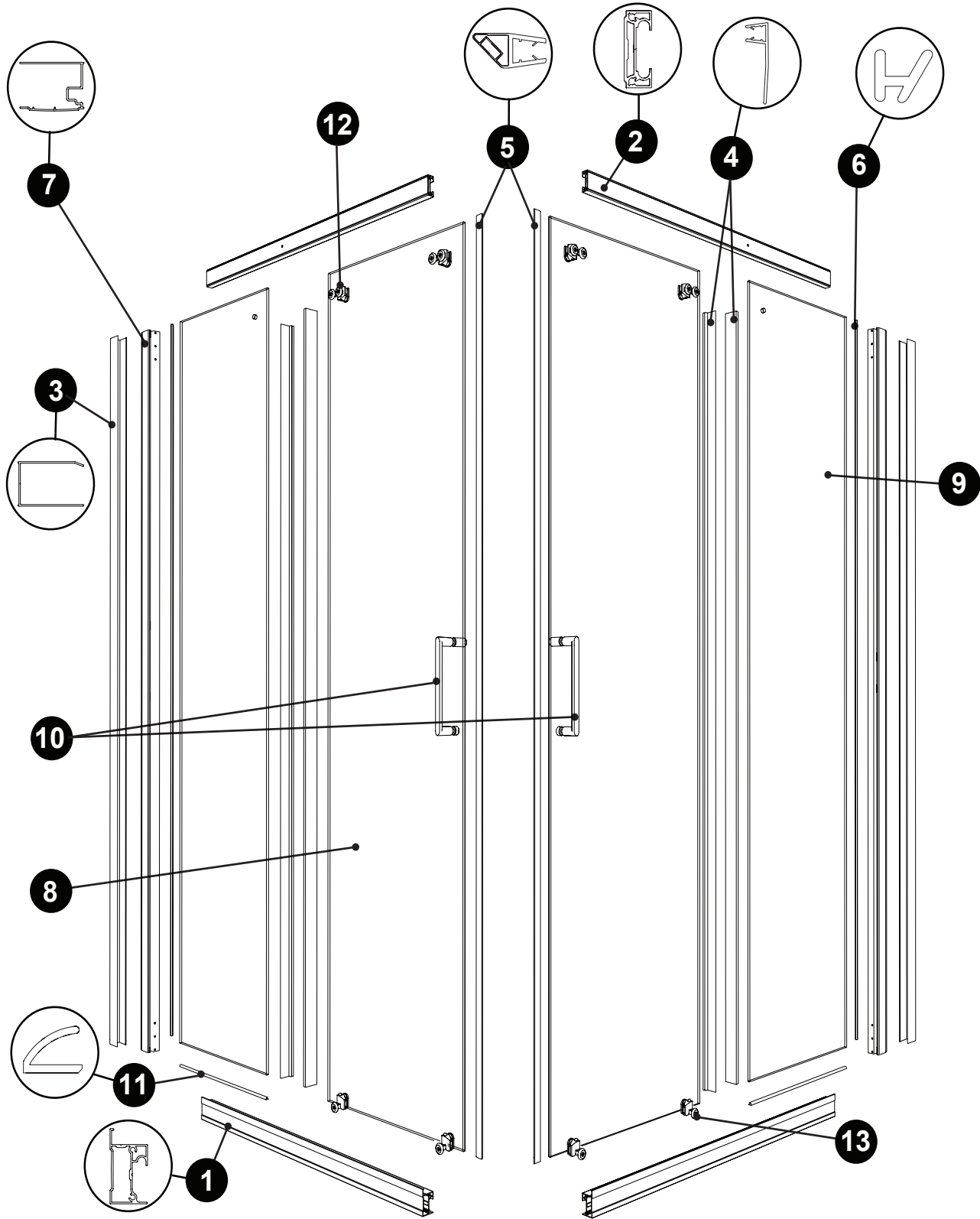
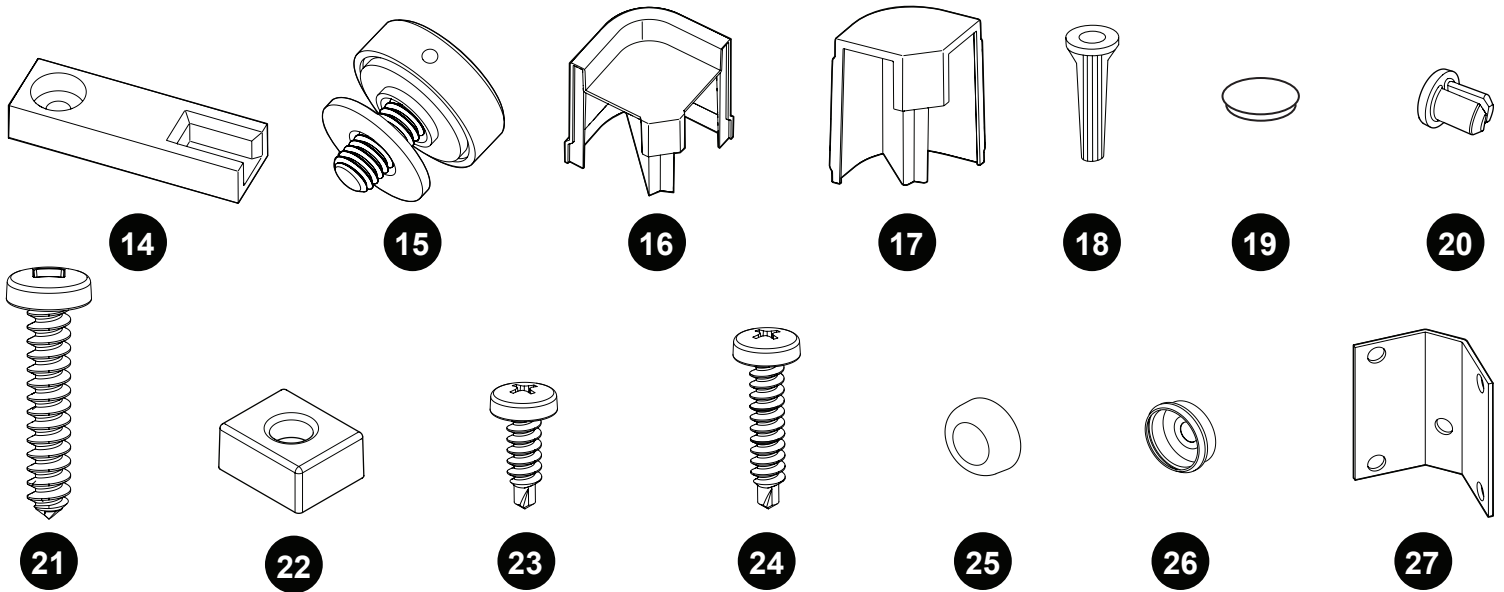


PARTS AND HARDWARE LISTING / LISTE DES PIÈCES ET QUINCAILLERIE



PARTS AND HARDWARE LISTING / LISTE DES PIÈCES ET QUINCAILLERIE



ITEM	PARTS AND HARDWARE / PIÈCES ET QUINCAILLERIE		QTY
1	STC__BTMTRK-XX	BOTTOM RAIL / RAIL INFÉRIEUR	2
2	STC__TOPTRK-XX	TOP RAIL / RAIL SUPÉRIEUR	2
3	ST-WJAMB-XX	WALL JAMB / JAMBAGE	2
4	COEX A310-72	SIDE GASKET / JOINT LATÉRAL	4
5	MAGNET-EA-SET-75	MAGNETIC GASKET / JOINT MAGNÉTIQUE	2
6	VINYL-FSR-ST-6	EXTERIOR GASKET / JOINT EXTÉRIEUR	2
7	ST-EXPANDER-XX-75	EXPANDER / EXTENSEUR	2
8		DOOR PANEL / PANNEAU DE PORTE	2
9		FIXED PANEL / PANNEAU FIXE	2
10	NA-HANDLE-XX	HANDLE BAR / POIGNÉE	2
11	COEX N308-N	BOTTOM GASKET / JOINT INFÉRIEUR	2
12	NA-ROLLER-XX	ROULEAU SUPÉRIEUR - TOP ROLLER	4
13	ST-B-ROLLER-XX	ROULEAU INFÉRIEUR - BOTTOM ROLLER	4
14	ST-CLIP1-XX	BOTTOM SUPPORT / SUPPORT DU BAS	2
15	NA-FASTENER-XX	GLASS FASTENER / FIXATION DE VERRE	2
16	STC-T-CRNCAP-XX	SQUARE RAIL BOTTOM CAP / CAPUCHON CARRÉ POUR LES RAILS DU BAS	1
17	STC-B-CRNCAP-XX	SQUARE RAIL TOP CAP / CAPUCHON CARRÉ POUR LES RAILS DU HAUT	1
18		WALL PLUG / CHEVILLE	6
19		GLASS SUPPORT CAP / CAPUCHON DU SUPPORT DE VERRE	2
20		HOLE PLUG / BOUCHON DE TROU	4
21		SCREWS / VIS	22
22	NA-STOPPER	STOPPER / BUTOIR	6
23		ROUND HEAD SELF DRILLING SCREW / VIS RONDE AUTO-PERÇANTE	8
24		SELF DRILLING SCREW / VIS AUTO-PERÇANTE	2
25		SCREW CAP / CAPUCHON COUVRE-VIS	8
26		BACK SCREW CAP / L'ARRIÈRE DU CAPUCHON COUVRE-VIS	8
27		RAIL FASTENER / FIXATION DES RAILS	2