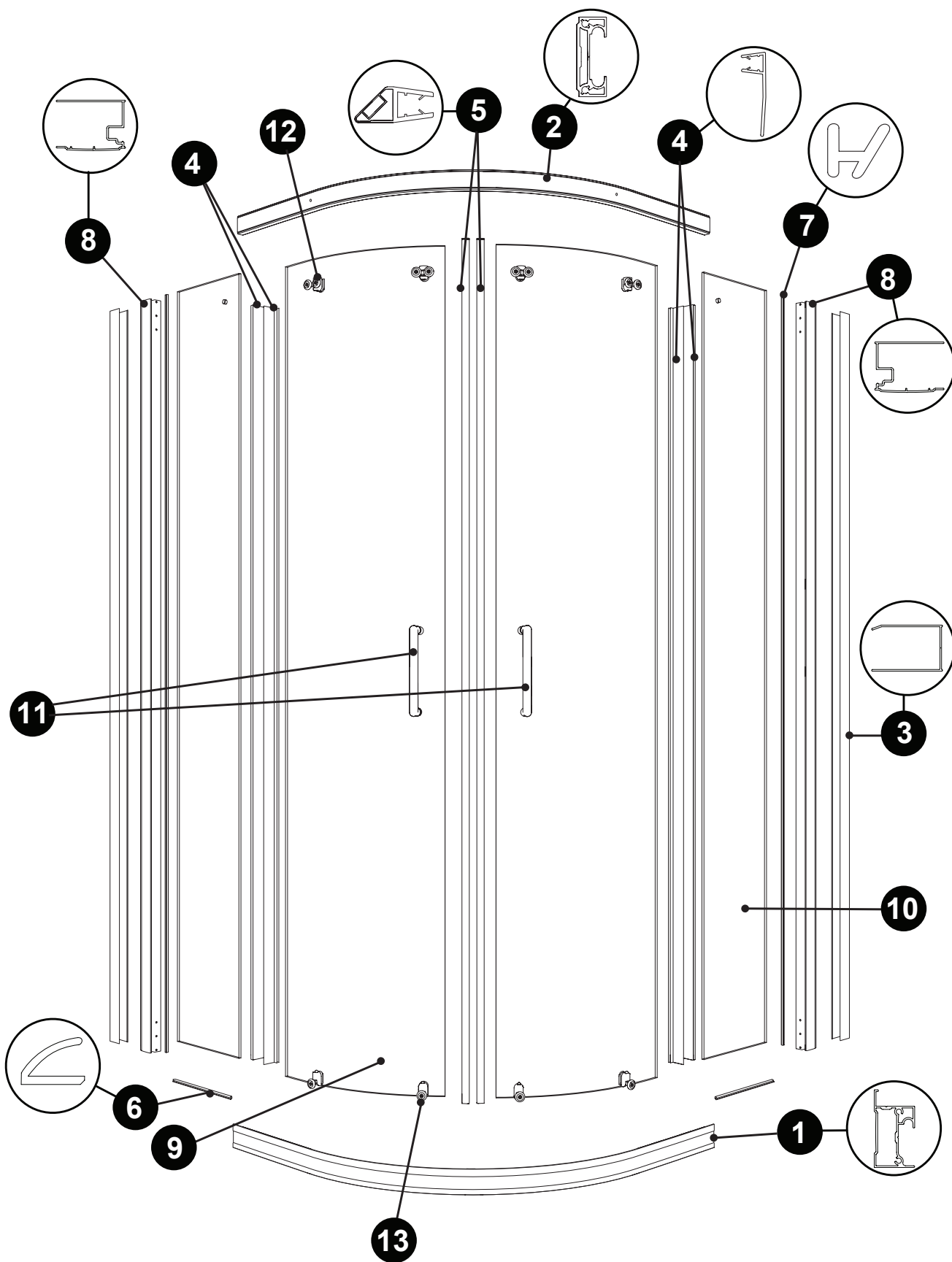
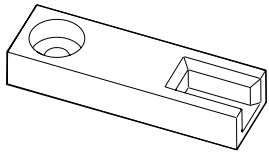


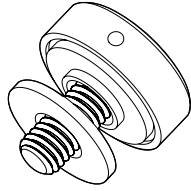
PARTS AND HARDWARE LISTING / LISTE DES PIÈCES ET QUINCAILLERIE



**PARTS AND HARDWARE LISTING / LISTE DES PIÈCES ET QUINCAILLERIE**



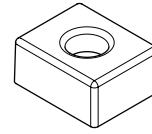
14



15



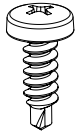
16



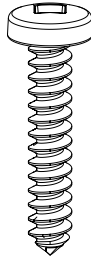
17



18



19



20



21



22



23

ITEM		PARTS AND HARDWARE / PIÈCES ET QUINCAILLERIE	QTY
1	STR__BTMTRK-XX	BOTTOM RAIL / RAIL INFÉRIEUR	1
2	STR__TOPTRK-XX	TOP RAIL / RAIL SUPÉRIEUR	1
3	ST-WJAMB-XX	WALL JAMB / JAMBAGE	2
4	COEX A310-72	SIDE GASKET / JOINT LATÉRAL	4
5	MAGNET-EA-SET-75	MAGNETIC GASKET / JOINT MAGNÉTIQUE	2
6	COEX N308-N	BOTTOM GASKET / JOINT INFÉRIEUR	2
7	VINYL-FSR-ST-6	EXTERIOR GASKET / JOINT EXTÉRIEUR	2
8	ST-EXPANDER-XX-75	EXPANDER / EXTENSEUR	2
9		DOOR PANEL / PANNEAU DE PORTE	2
10		FIXED PANEL / PANNEAU FIXE	2
11	NA-HANDLE-XX	HANDLE BAR / POIGNÉE	2
12	NA-ROLLER-XX	ROULEAU SUPÉRIEUR - TOP ROLLER	2
13	ST-B-ROLLER-XX	ROULEAU INFÉRIEUR - BOTTOM ROLLER	2
14	ST-CLIP1-XX	GLASS SUPPORT CAP / CAPUCHON DU SUPPORT DE VERRE	2
15	NA-FASTENER-XX	GLASS FASTENER / FIXATION DE VERRE	2
16		GLASS SUPPORT CAP / CAPUCHON DU SUPPORT DE VERRE	2
17	NA-STOPPER	STOPPER / BUTOIR	6
18		HOLE PLUG / BOUCHON DE TROU	4
19		ROUND HEAD SELF DRILLING SCREW / VIS RONDE AUTO-PERÇANTE	10
20		SCREW / VIS	14
21		SCREW CAP / CAPUCHON COUVRE-VIS	8
22		BACK SCREW CAP / L'ARRIÈRE DU CAPUCHON COUVRE-VIS	8
23		WALL PLUG / CHEVILLE	6