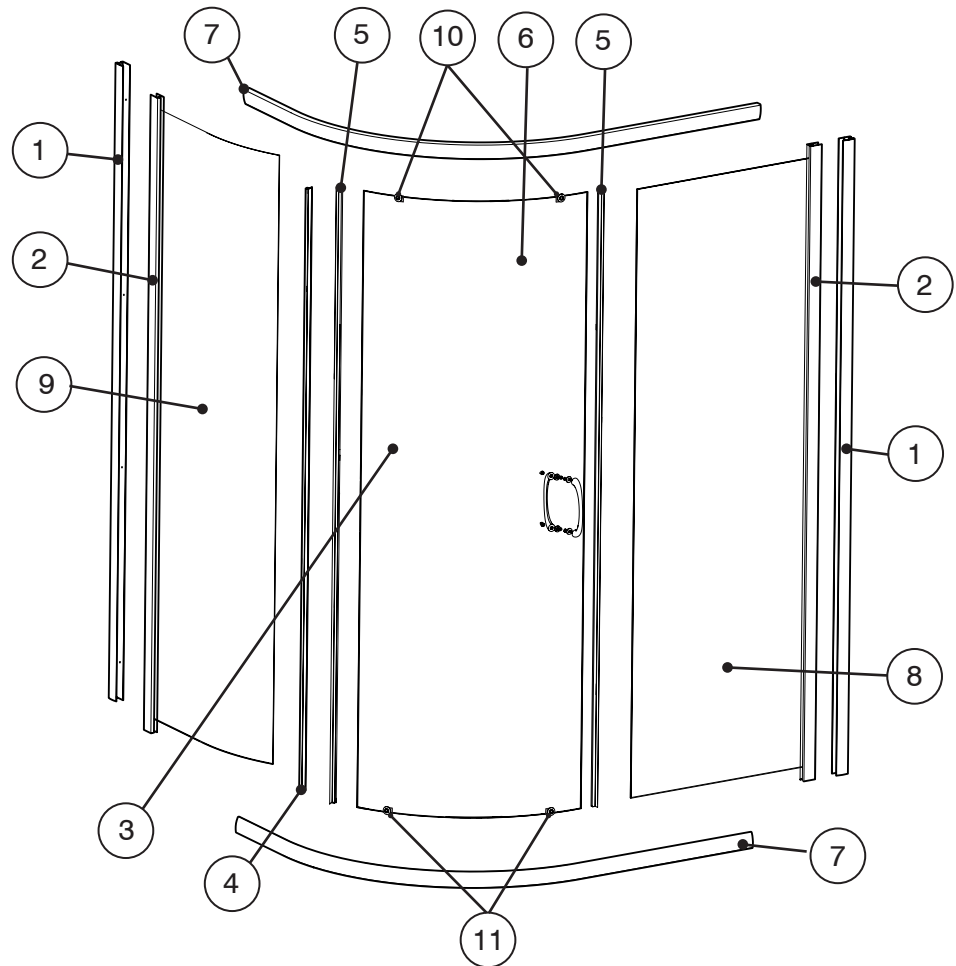
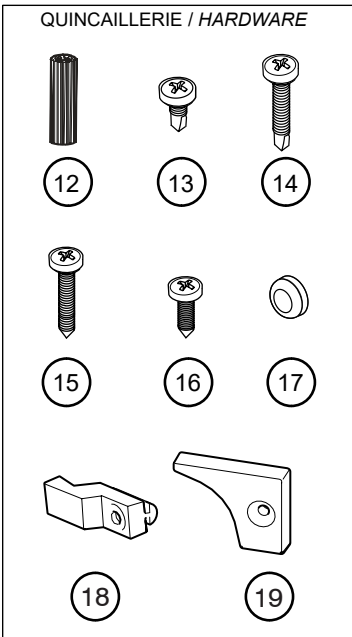


**LISTE DES PIÈCES / PARTS LISTING**

NOTE  
 XX RÉFÈRE AU FINI DU PRODUIT  
 XX REFERS TO THE MATERIAL FINISH

11 - Chrome Poli / Bright Chrome  
 25 - Nickel Brossé / Brushed Nickel



CODE	ITEM	PIÈCES - PARTS	QTY
FA-WJAMB-XX	1	JAMBAGE - WALL JAMB	2
	2	EXTENSEUR - EXPANDER	2
FA-HANDLE-XX	3	POIGNÉE - HANDLE	1
COEX-FA120-74	4	JOINT LATÉRAL SUR PANNEAU FIXE - FIXED PANEL SIDE GASKET	1
COEX-FA100-73	5	JOINT LATÉRAL SUR PANNEAU DE PORTE - DOOR PANEL SIDE GASKET	2
	6	ASSEMBLÉ DE PORTE - DOOR PANEL ASSEMBLY	1
FA483-RAIL-XX	7	RAIL SUPÉRIEUR ET INFÉRIEUR - TOP AND BOTTOM TRACK	1 SET
	8	LARGE PANNEAU FIXE - LARGE SIDE PANEL	1
	9	PETITE PANNEAU FIXE - SMALL SIDE PANEL	1
FA-T-ROLLER-XX	10	ROULEAU SUPÉRIEUR - TOP ROLLER	2
FA-B-ROLLER-XX	11	ROULEAU INFÉRIEUR - BOTTOM ROLLER	2
	<b>ITEM</b>	<b>QUINCAILLERIE - HARDWARE</b>	<b>QTY</b>
	12	CHEVILLE - WALL PLUG	9
	13	VIS AUTO-PERÇANTE - SELF DRILLING SCREW #8-3/8"	8
	14	VIS AUTO-PERÇANTE - SELF DRILLING SCREW #8-1 1/4"	8
	15	VIS - SCREW	8
	16	VIS - SCREW	4
	17	CAPUCHON COUVRE-VIS - SCREW CAP	9
FA-CLIP	18	SUPPORT DE VERRE - GLASS SUPPORT	4
EA-STOPPER-XX	19	BUTÉE - BUMPER	4