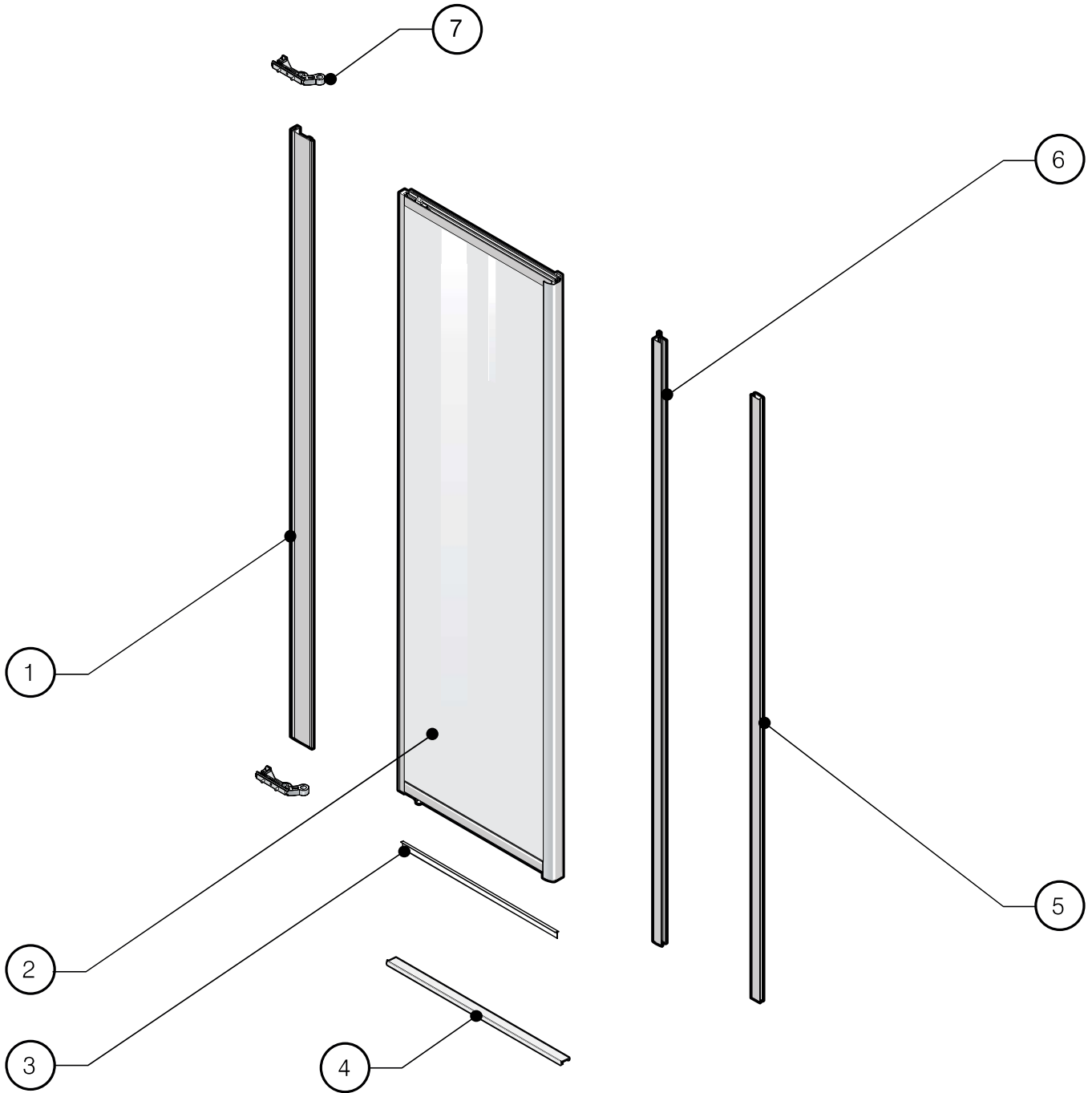
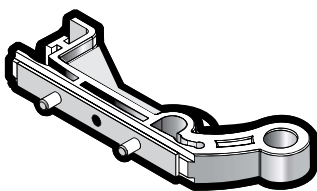


PARTS LISTING / LISTE DES PIÈCES

MONTREAL M2123 - 2325 - 2527- 2729 - 2931 - 3133 - 3335



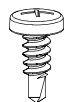
HARDWARE LISTING / LISTE DE QUINCAILLERIE



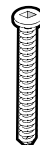
7



8



9



10



11



12



13

PARTS LISTING / LISTE DES PIÈCES

ITEM	PARTS LISTING / LISTE DES PIÈCES	CODE	QTY
1	PIVOT JAMB / JAMBAGE PIVOT	M2-PJAMB-xx-65	1
2	DOOR PANEL / PANNEAU DE PORTE		1
3	SPLASH GUARD / JOINT ANTI-ÉCLABOSSURE	M2-GSK-32	1
4	THRESHOLD / SEUIL	M2-THRESH-xx-39	1
5	WALL JAMB / JAMBAGE MURAL	M2-WJAMB-xx-65	1
6	MAGNETIC EXPANDER / EXPANSEUR MAGNÉTIQUE	M2-MAGEXP-xx-65	1
7	PIVOT BRACKET / SUPPORT DE PIVOT	M2-SUPP-xx	1
ITEM	HARDWARE LISTING / LISTE DE QUINCAILLERIE	CODE	QTY
8	WALL PLUG / CHEVILLE		8
9	PAN HEAD SELF-DRILLING SCREW ST4 x 10 / VIS 1 3/8" LG		3
10	FLAT HEAD TAPPING SCREW ST3.5 x 32 / VIS 5/16" LG		9
11	SCREW CAP / CAPUCHON COUVRE-VIS		7
12	BACK SCREW CAP / L'ARRIÈRE DU CAPUCHON COUVRE-VIS		7
13	PLASTIC PIVOT SLEVE / MANCHON PIVOT EN PLASTIQUE		2