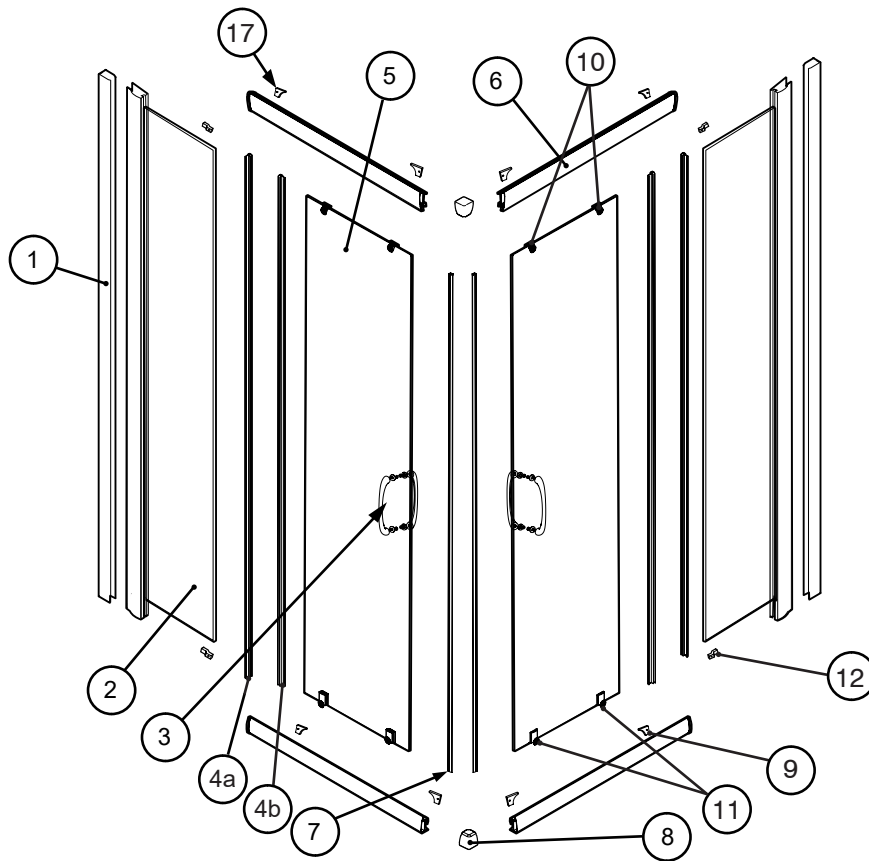
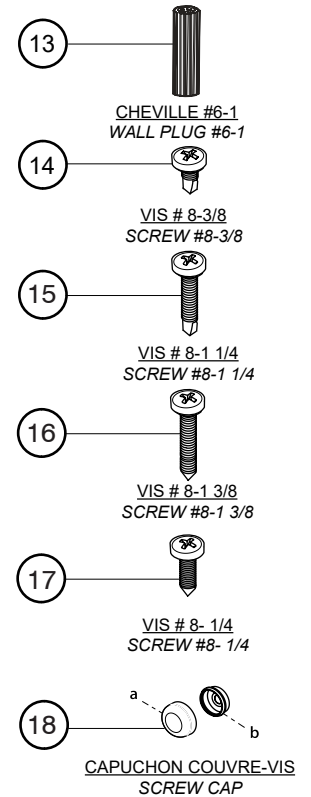


LISTE DES PIÈCES / PARTS LISTING



QUINCAILLERIE / HARDWARE



ITEM	CODE	PIÈCES - PARTS	QTY
1	FA-WJAMB-XX	JAMBAGE - WALL JAMB	2
2		PANNEAU FIXE AVEC EXTENSEUR - SIDE PANEL WITH EXPANDER	2
3	FA-HANDLE-XX	POIGNÉE - HANDLE	2
4a	COEX-FA120-74	JOINT LATÉRAL DU PANNEAU FIXE - FIXED PANEL SIDE GASKET	2
4b	COEX-FA100-73	JOINT LATÉRAL DU PORTE - DOOR SIDE GASKET	2
5		ASSEMBLÉ DE PORTE - DOOR PANEL ASSEMBLY	2
6	FAC36-RAIL-XX	RAIL SUPÉRIEUR ET INFÉRIEUR - TOP AND BOTTOM TRACK	1 SET
7	MAGNET-EA-SET-75	JOINT DE LA PORTE MAGNÉTIQUE- MAGNETIC DOOR GASKET	1
8	FAC-CRNCAP-XX	ÉQUERRE DE COIN - CORNER CLIP	2
9	EA-STOPPER	BUTÉE - BUMPER	8
10	FA-TROLLER	ROULEAU SUPÉRIEUR - TOP ROLLER	4
11	FA-B-ROLLER	ROULEAU INFÉRIEUR - BOTTOM ROLLER	4
ITEM		QUINCAILLERIE - HARDWARE	QTY
12	FA-CLIP	SUPPORT DE VERRE - GLASS SUPPORT	4
13		CHEVILLE - WALL PLUG	8
14		VIS 3/8" - SCREW 3/8"	8
15		VIS 1 1/4" - SCREW 1 1/4"	8
16		VIS 1 3/8" - SCREW 1 3/8"	12
17		VIS 1/4" - SCREW 1/4"	9
18		CAPUCHON COUVRE-VIS - SCREW CAP	4
19		ESPACEUR - SPACER	4