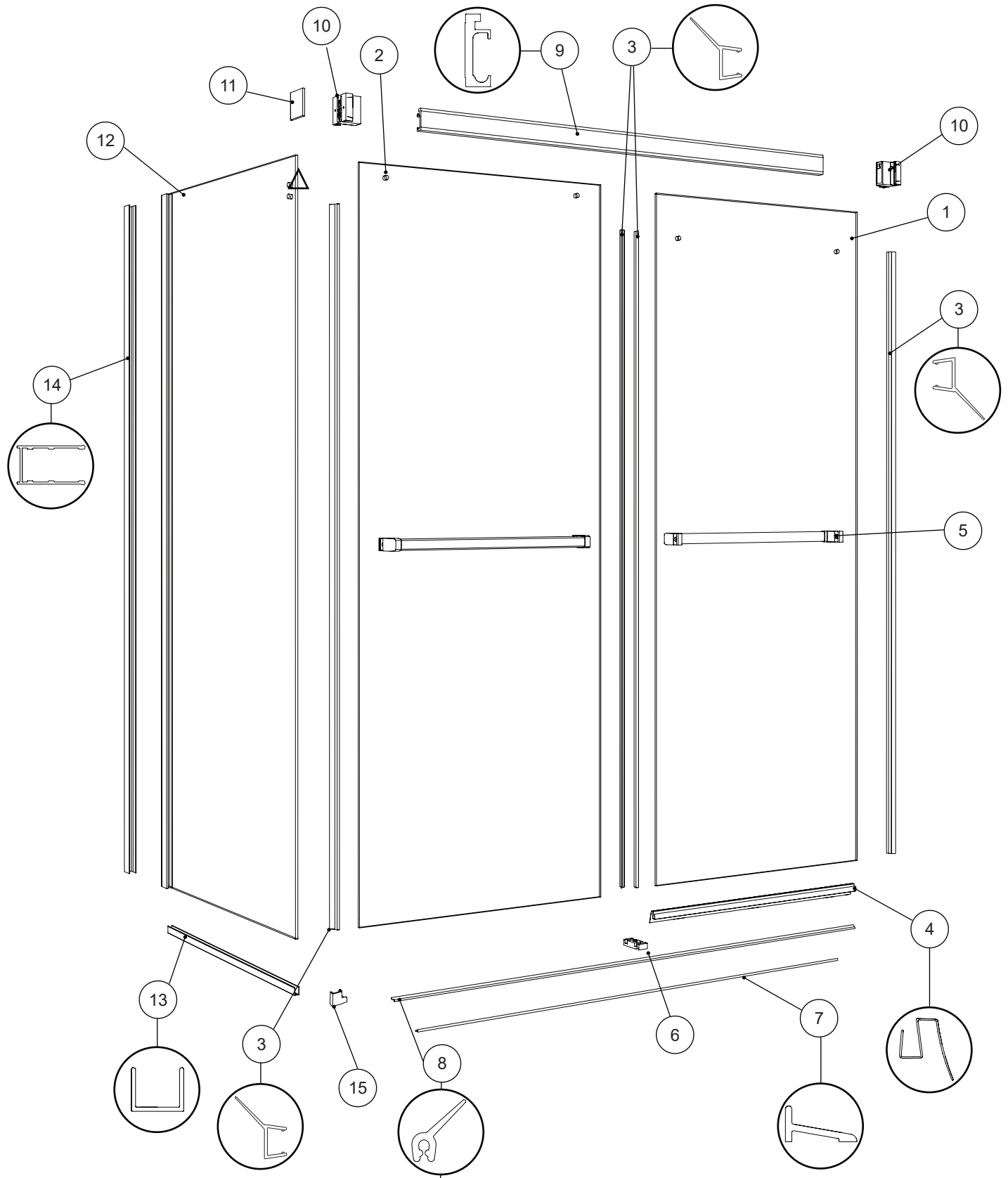


PART LISTING / LISTE DE PIÈCES



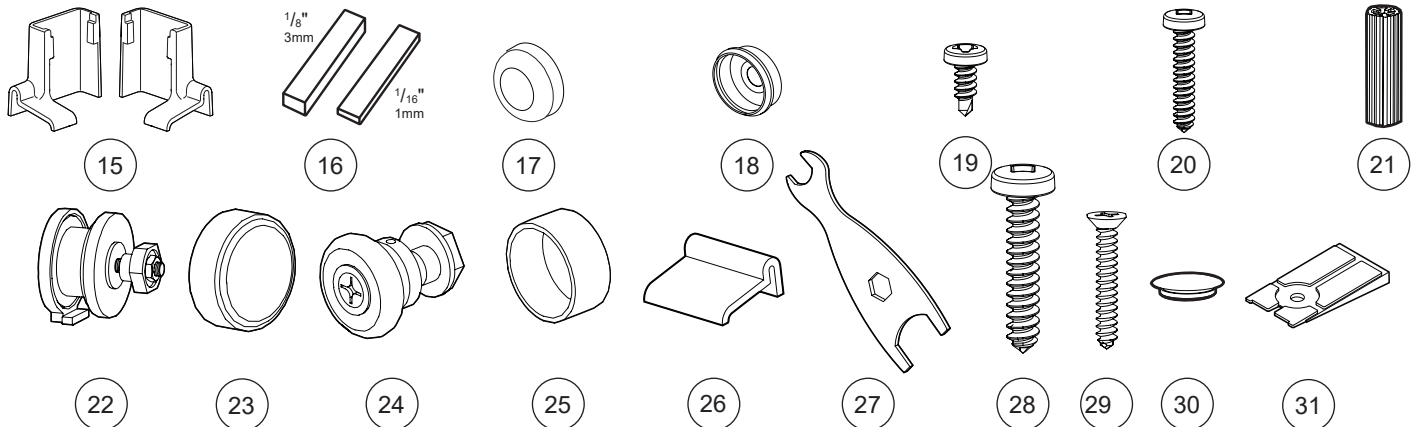
*** 1 LONG PIECE OR 2 PIECES
DEPENDING ON THE MODEL**

**1 LONGUE PIÈCE OU DEUX
PIÈCES DÉPENS SELON LE MODÈLE**

GEMINI PLUS (10mm) HARDWARE LISTING / LISTE DE QUINCAILLERIE POUR GEMINI PLUS

ITEM	FLEURCO CODE	PARTS LISTING / LISTE DES PIÈCES	QTY
1		INTERIOR DOOR PANEL / PANNEAU DE PORTE INTÉRIEUR	1
2		EXTERIOR DOOR PANEL / PANNEAU DE PORTE EXTÉRIEUR	1
3	COEX-N430-75	SIDE DOOR GASKET / JOINT LATÉRAL DE LA PORTE	4
4	COEX-N420-30	BOTTOM DOOR GASKET / JOINT INFÉRIEUR POUR LA PORTE	1
5	NG/P-TOWELBAR**-XX	TOWEL BAR / PORTE-SERVIETTE	2
6	NP-B-GUIDE-XX	BOTTOM GUIDE / GUIDE INFÉRIEUR	1
7	PLAT-THRESH-XX-72	THRESHOLD / SEUIL	1
8	COEX-N415-40	THRESHOLD GASKET (1 LONG PIECE OR 2 PIECES DEPENDING ON THE MODEL) JOINT DU SEUIL (1 LONGUE PIÈCE OU DEUX PIÈCES DÉPENDS SELON LE MODÈLE)	1 TO 2 1 À 2
9	NP-BAR**-XX	RUNNING RAIL / BARRE DE ROULEMENT	1
10	NG/P BRACKET2-XX + NP-CATCHER2	WALL MOUNT BRACKET / SUPPORT MURAL	2
11	NG/P-PLATE-XX	RETURN BRACKET / SUPPORT DU PANNEAU DE RETOUR	1
12		RETURN PANEL / PANNEAU DE RETOUR	1
13	NP/NXV-UCHANNEL- 42-XX	U-CHANNEL / PROFILÉ EN «U»	1
14	PLAT-WJAMB-33-79 ++15419-80	WALL JAMB / JAMBAGE	1
ITEM		HARDWARE LISTING / LISTE DE QUINCAILLERIE	QTY
15	UTELBOW-XX	THRESHOLD ANCHOR / ANCRAGE DU SEUIL	1 / 1
16		CLEAR SETTING BLOCK / BLOC NIVEAU TRANSPARENT	7
17		SCREW CAP / CAPUCHON COUVRE-VIS	3
18		BACK SCREW CAP / L'ARRIÈRE DU CAPUCHON COUVRE-VIS	3
19		SELF DRILLING PAN HEAD SCREWS ST4X10mm / VIS À TÊTE PAN AUTO-PERÇANTE ST4X10mm	3
20		PAN HEAD SCREW FOR RETURN PANEL ST4X30mm / VIS POUR LE PANNEAU DE RETOUR ST4X30mm	3
21		WALL PLUG / CHEVILLE	7
22	NG/P-EX-ROLLER-XX	EXTERIOR WHEEL / ROULETTE EXTÉRIEUR	2
23		EXTERIOR WHEEL CAP / CAPUCHON DE ROULETTE EXTÉRIEUR	2
24	NG/P-IN-ROLLER-XX	INTERIOR WHEEL / ROULETTE INTÉRIEUR	2
25		INTERIOR WHEEL CAP / CAPUCHON DE ROULETTE INTÉRIEUR	2
26	PENDCAP-XX	THRESHOLD ANCHOR / L'ANCRAGE DE SEUIL	1
27		KEY / CLÉ	1
28		PAN HEAD SCREW ST5X50mm / VIS À TÊTE CYLINDRIQUE ST5X50mm	4
29		FLAT SCREW SCREW ST3. 5X25mm / VIS À TÊTE PLATE ST3. 5X25mm	1
30		BOTTOM GUIDE CAP / CAPUCHON DU GUIDE INFÉRIEUR	1
31		CALE / SHIM	1

PARTS LISTING / LISTE DES PIÈCES



LEGEND / LÉGENDE
 XX = FINISH/FINI (11, 25, 33)
 ** = LENGTH / LONGUEUR (54, 60, 79, 86 ETC)
 ++ = CODE / CODE (AC, ABN)