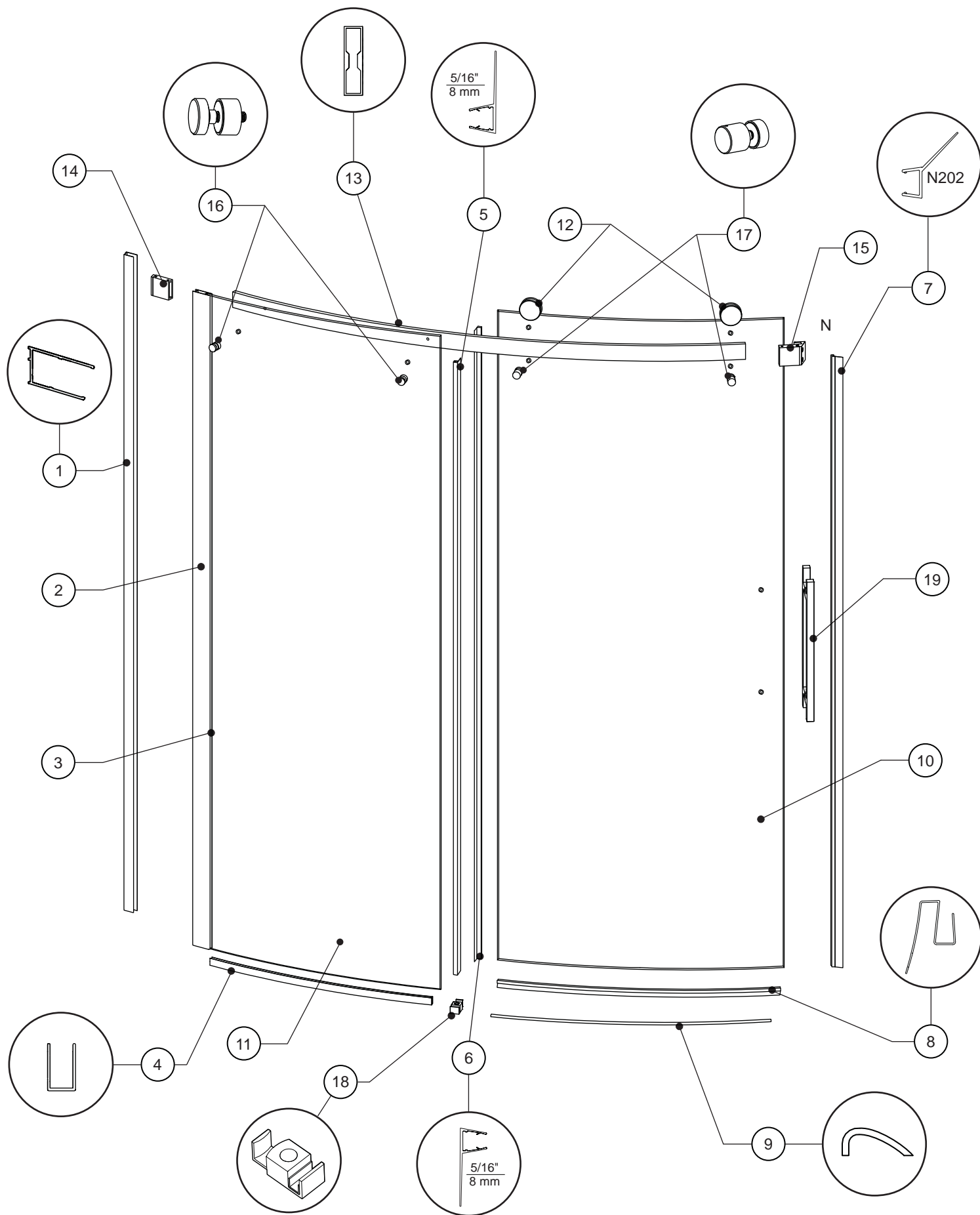
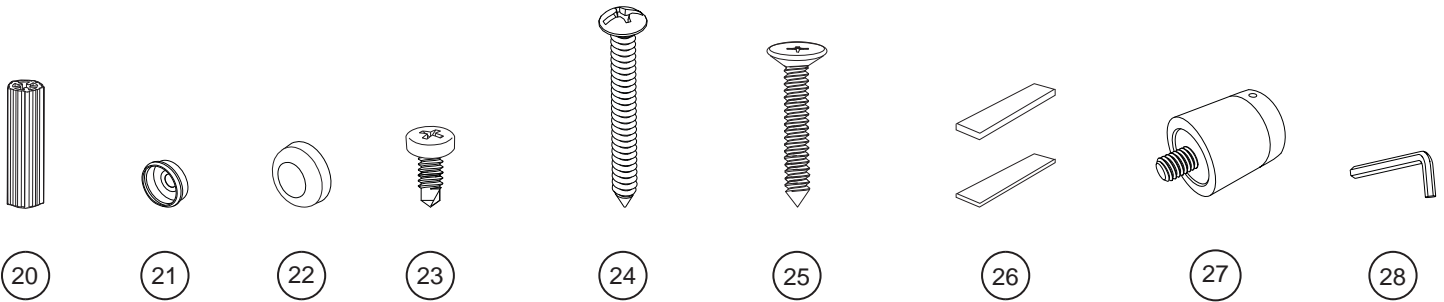


PARTS LISTING / LISTE DES PIÈCES



PARTS LISTING / LISTE DES PIÈCES



ITEM		PARTS - PIÈCES	QTY
1	NOVBF-WJAMB-XX	Wall jamb / Jambage	1
2	++15440-80	Expander / Extenseur	1
3	VINYLNOV-FV-N100	Expander gasket / Joint de l'extenseur	1
4	NOVBF48-UCHANNEL-XX	U-channel / Profilé en «U»	1
	NOVBF60-UCHANNEL-XX		
5	COEX-N300-80	Mid gasket for fixed panel (3/8" / 10mm) / Joint latéral pour panneau fixe (3/8" / 10mm)	1
6	COEX-N300-80	Mid gasket for door panel (5/16" / 8mm) / Joint latéral pour le panneau de porte (5/16" / 8mm)	1
7	COEX-N202-79	Door closing gasket (N201) / Joint fermeture de porte	1
8	COEX N100-65	Bottom door gasket / Joint inférieur de porte	1
9	NOVBF48-THRESHOLD-XX	Aluminum threshold / Seuil de rétention	1
	NOVBF60-THRESHOLD-XX		
10		Door panel / Panneau de porte	1
11		Fixed panel / Panneau fixe	1
12	NOVROLLERS-XX	Rollers / Roulettes	2
13	NOVBF-BAR-48-XX	Running rail / Barre de roulement	1
	NOVBF-BAR-60-XX		
14	NOVBF-WMBRACKET60-XX	Fixed panel wall mount bracket / Support mural pour panneau fixe	1
	NOVBF-WMBRACKET48-XX		
15	NOV2BF-WMBRACKET-XX	Door panel wall mount bracket / Support mural pour panneau de porte	1
16	NOVFASTENER-XX	Glass fastener / Fixation de verre	2
17	NOVANTIJUMP-XX	Anti-jump / Anti-saut	2
18	NOVBTMGUIDE-XX	Bottom guide / Guide inférieur	1
19	NOVHANDLE-XX	Door handle / Poignée de porte	1
20		Wall plug / Cheville	8
21		Screw cap / Capuchon couvre-vis	3
22		Back screw cap / L'arrière du capuchon couvre-vis	3
23		Pan self-drilling screw #8 1/4" / Vis pan auto-perçante #8 1/4"	3
24		Pan screw #8 1-1/4" / Vis pan #8 1-1/4"	5
25		Flat head screw #8 1-1/4" / Vis à tête plate #8 1-1/4"	4
26		Clear setting block (2 x 1/16" & 2 x 1/8") / Bloc à niveau transparent (2 x 1/16" & 2 x 1/8")	4
27	NOVSTOPPER-XX	Stopper (provided only for 48 model) / Butoir (seulement fournis avec le modèle 48)	1
28		Hex key 3mm / Clé hexagonale 3mm	1

LEGEND / LÉGENDE
 XX = FINISH/FINI (11, 25, 33)
 ** = LENGTH / LONGUEUR (54, 60, 79, 86 ETC)
 ++ = CODE / CODE (AC, ABN)
 (L)(R) = LEFT OR RIGHT / GAUCHE OU DROITE