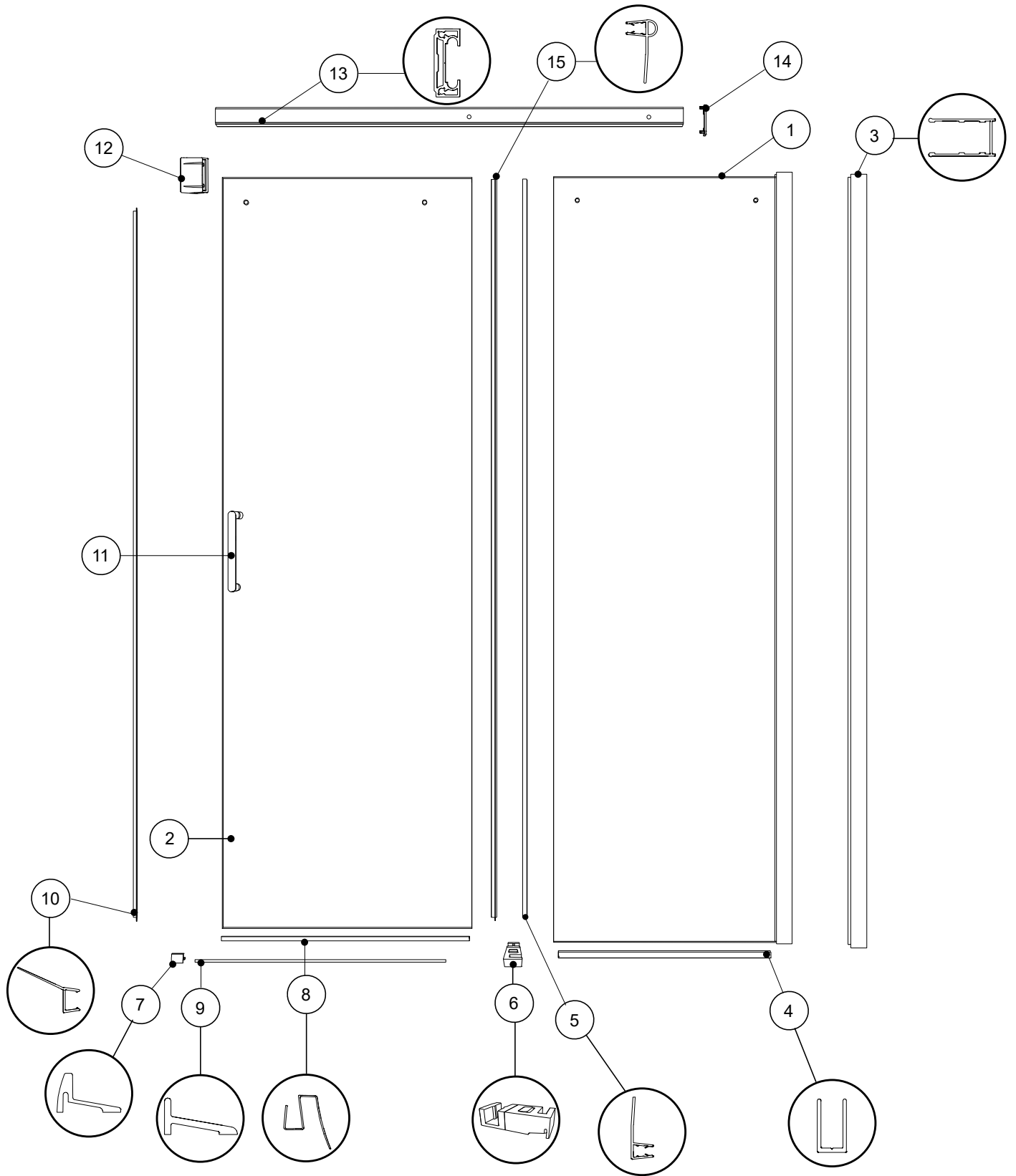


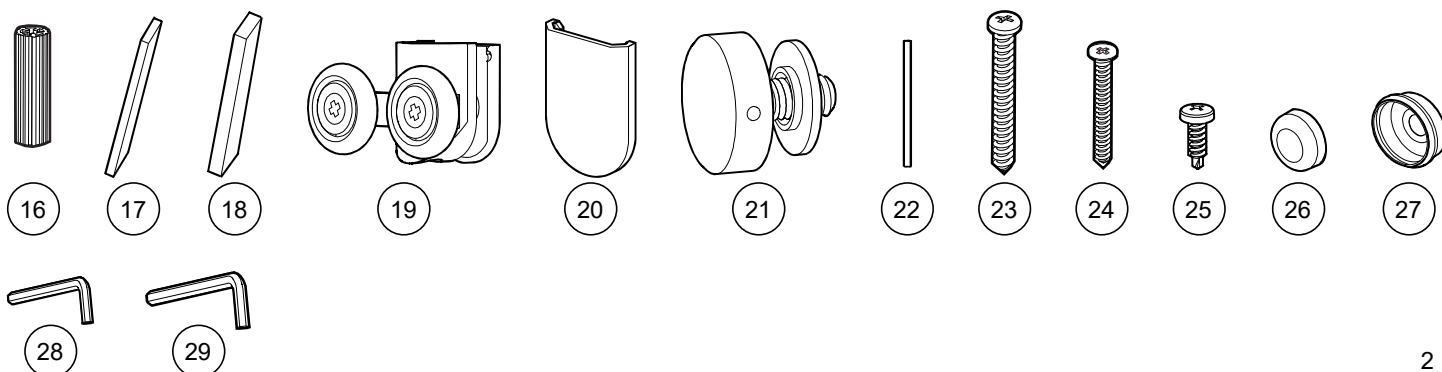
PARTS LISTING / LISTE DES PIÈCES



HARDWARE LISTING / LISTE DE QUINCAILLERIE

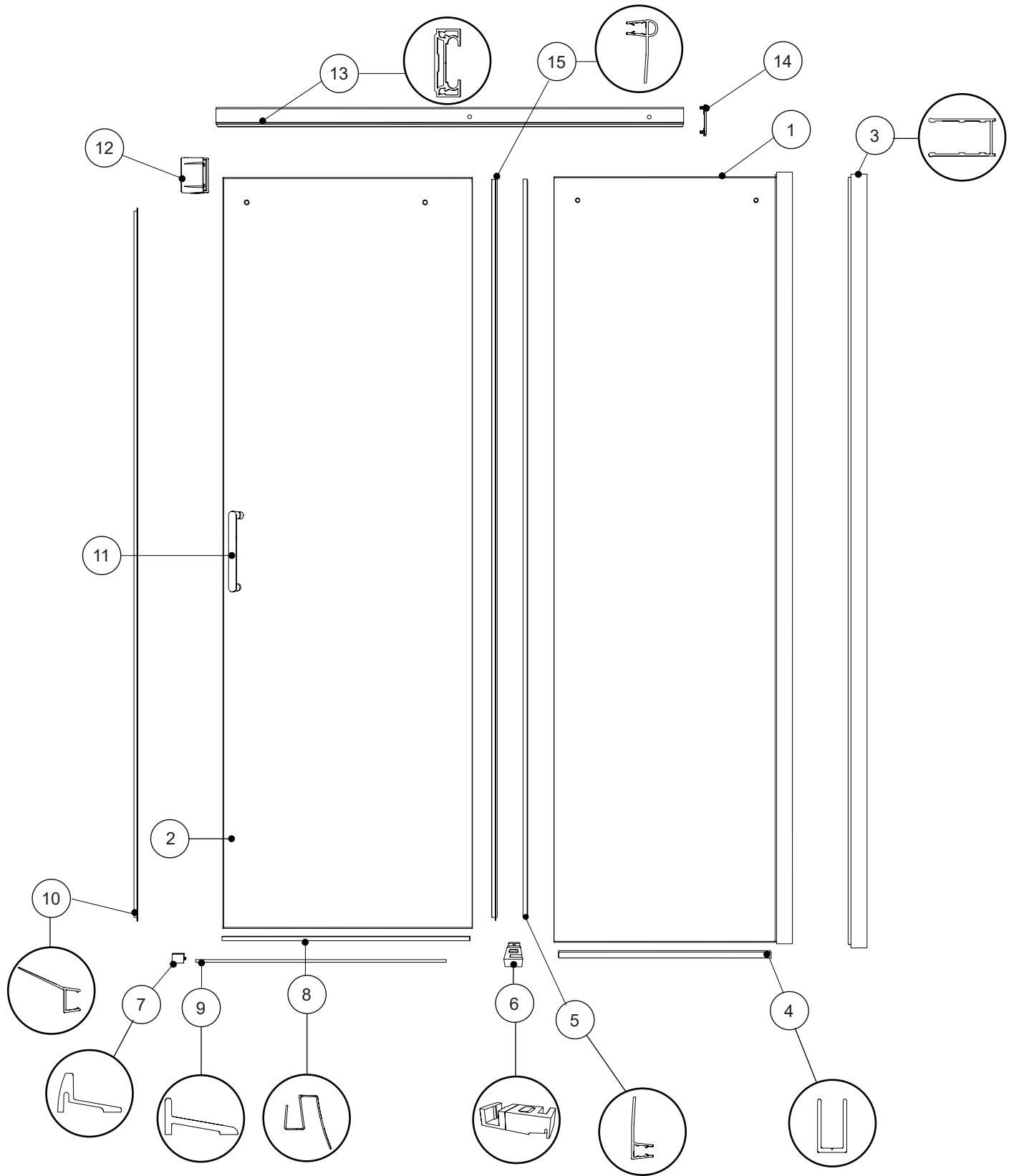
ITEM	FLEURCO CODE	PARTS LISTING / LISTE DES PIÈCES	QTY
1		FIXED PANEL / PANNEAU FIXE	1
2		DOOR PANEL / PANNEAU DE PORTE	1
3	PLAT-WJAMB-XX-79 **15419-80	WALL JAMB / JAMBAGE	1
4	NA/PJ-UCHANNEL-42-XX	U-CHANNEL / PROFILÉ EN "U"	1
5	COEX-A310-72	SIDE GASKET / JOINT LATÉRAL	1
6	NAS-BTMGUIDE-XX-R NAS-BTMGUIDE-XX-L	BOTTOM GUIDE / GUIDE INFÉRIEUR	1
7	PENDCAP-XX	THRESHOLD ANCHOR / L'ANCRAGE DU SEUIL	1
8	COEX-N510-40	BOTTOM DOOR GASKET / JOINT INFÉRIEUR POUR LA PORTE	1
9	PLAT-THRESH-XX-72 **15405	THRESHOLD / SEUIL	1
10	COEX-A201-75	SIDE DOOR GASKET - HANDLE SIDE / JOINT LATÉRAL DE LA PORTE - CÔTÉ POIGNÉE	1
11	NA-HANDLE-XX	DOOR HANDLE / POIGNÉE DE PORTE	1
12	NA-BRACKET-XX	WALL MOUNT BRACKET / SUPPORT MURAL	1
13	NA-BAR-48-XX NA-BAR-54-XX NA-BAR-60-XX NA-BAR-72-XX	RUNNING RAIL / BARRE DE ROULEMENT	1
14	NA-BCAP-XX	RAIL CAP / CAPUCHON DE RAIL	1
15	COEX-A200-72	SIDE DOOR GASKET / JOINT LATÉRAL DE LA PORTE	1
ITEM	CODE	HARDWARE LISTING / LISTE DE QUINCAILLERIE	QTY
16		WALL PLUG / CHEVILLE	6
17		CLEAR SETTING BLOCK (1/16") / BLOC À NIVEAU TRANSPARENT (1/16")	2
18		CLEAR SETTING BLOCK (1/8") / BLOC À NIVEAU TRANSPARENT (1/8")	2
19	NA-ROLLER-XX	WHEEL / ROULETTE	2
20		WHEEL CAP / CAPUCHON DE ROULETTE	2
21	NA-FASTENER-XX	FASTENER / FIXATION DE VERRE	2
22		KEY / CLÉ	1
23		PAN HEAD SCREW (ST4 x 35mm) / VIS À TÊTE PAN (ST4 x 35mm)	4
24		SCREW (ST5 x 35mm) / VIS (ST5 x 35mm)	2
25		PAN SELF-DRILLING SCREW (ST4.2 x 10mm) / VIS PAN AUTO-PERÇANTE (ST4.2 x 10mm)	3
26		SCREW CAP / CAPUCHON COUVRE-VIS	3
27		BACK SCREW CAP / L'ARRIÈRE DU CAPUCHON COUVRE-VIS	3
28		2MM HEX KEY / CLÉ HEXAGONALE 2MM	1
29		3MM HEX KEY / CLÉ HEXAGONALE 3MM	1

PARTS LISTING / LISTE DES PIÈCES



8mm

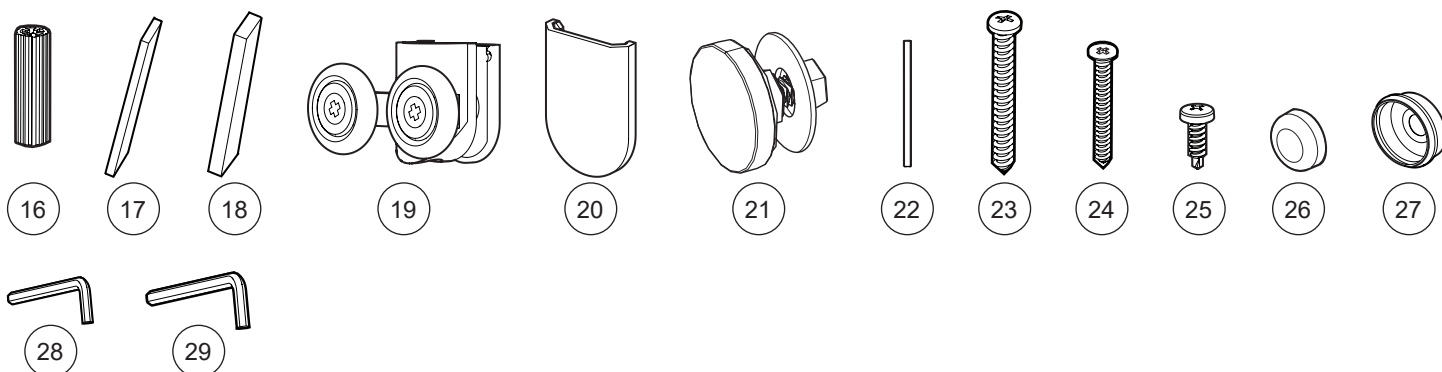
PARTS LISTING / LISTE DES PIÈCES



HARDWARE LISTING / LISTE DE QUINCAILLERIE

ITEM	FLEURCO CODE	PARTS LISTING / LISTE DES PIÈCES	QTY
1		FIXED PANEL / PANNEAU FIXE	1
2		DOOR PANEL / PANNEAU DE PORTE	1
3	PLAT-WJAMB-XX-79 **15419-80	WALL JAMB / JAMBAGE	1
4	NH/S-UCHANNEL-42-XX-1	U-CHANNEL / PROFILÉ EN "U"	1
5	COEX LA100-72	SIDE GASKET / JOINT LATÉRAL	1
6	NA8-BTMGUIDE-XX-R NA8-BTMGUIDE-XX-L	BOTTOM GUIDE / GUIDE INFÉRIEUR	1
7	PENDCAP-XX	THRESHOLD ANCHOR / L'ANCRAGE DU SEUIL	1
8	COEX-N100-65	BOTTOM DOOR GASKET / JOINT INFÉRIEUR POUR LA PORTE	1
9	PLAT-THRESH-XX-72**15405	THRESHOLD / SEUIL	1
10	COEX-N202-75	SIDE DOOR GASKET - HANDLE SIDE / JOINT LATÉRAL DE LA PORTE - CÔTÉ POIGNÉE	1
11	NA-HANDLE-XX	DOOR HANDLE / POIGNÉE DE PORTE	1
12	NA8-BRACKET-XX	WALL MOUNT BRACKET / SUPPORT MURAL	1
13	NA8-BAR-48-XX NA8-BAR-60-XX	RUNNING RAIL / BARRE DE ROULEMENT	1
14	NA-BCAP-XX	RAIL CAP / CAPUCHON DE RAIL	1
15	COEX N205-75	SIDE DOOR GASKET / JOINT LATÉRAL DE LA PORTE	1
ITEM	CODE	HARDWARE LISTING / LISTE DE QUINCAILLERIE	QTY
16		WALL PLUG / CHEVILLE	6
17		CLEAR SETTING BLOCK (1/16") / BLOC À NIVEAU TRANSPARENT (1/16")	2
18		CLEAR SETTING BLOCK (1/8") / BLOC À NIVEAU TRANSPARENT (1/8")	2
19	NA-ROLLER-XX	WHEEL / ROULETTE	2
20		WHEEL CAP / CAPUCHON DE ROULETTE	2
21	NA8-FASTENER-XX	FASTENER / FIXATION DE VERRE	2
22		KEY / CLÉ	1
23		PAN HEAD SCREW (ST4 x 35mm) / VIS À TÊTE PAN (ST4 x 35mm)	4
24		SCREW (ST5 x 35mm) / VIS (ST5 x 35mm)	2
25		PAN SELF-DRILLING SCREW (ST4.2 x 10mm) / VIS PAN AUTO-PERÇANTE (ST4.2 x 10mm)	3
26		SCREW CAP / CAPUCHON COUVRE-VIS	3
27		BACK SCREW CAP / L'ARRIÈRE DU CAPUCHON COUVRE-VIS	3
28		2MM HEX KEY / CLÉ HEXAGONALE 2MM	1
29		3MM HEX KEY / CLÉ HEXAGONALE 3MM	1

PARTS LISTING / LISTE DES PIÈCES

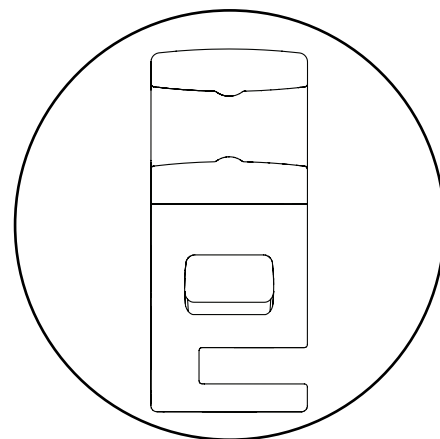
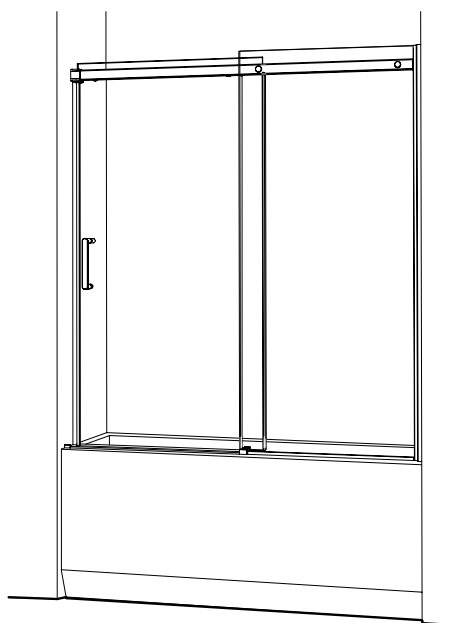
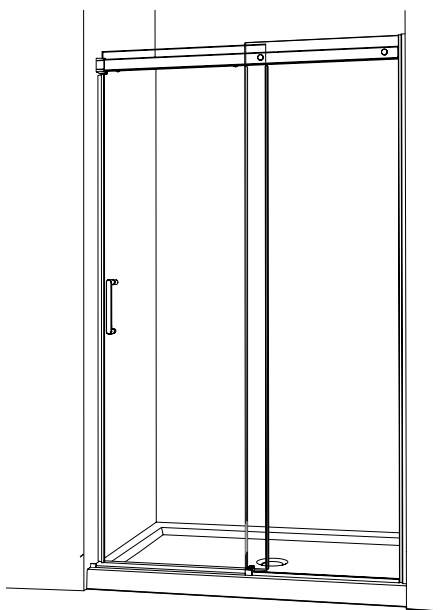


POSSIBLE CONFIGURATIONS / CONFIGURATIONS POSSIBLES

SHOWER / DOUCHE

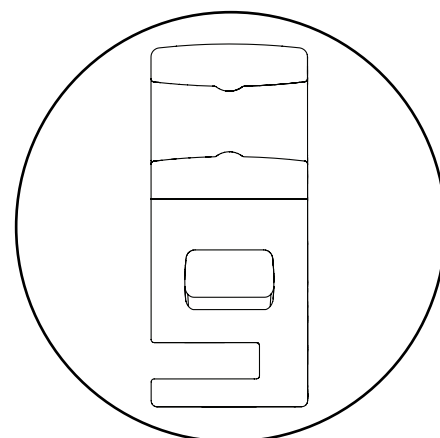
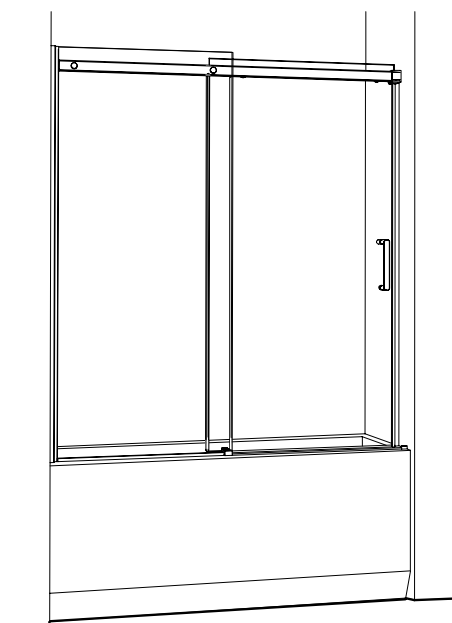
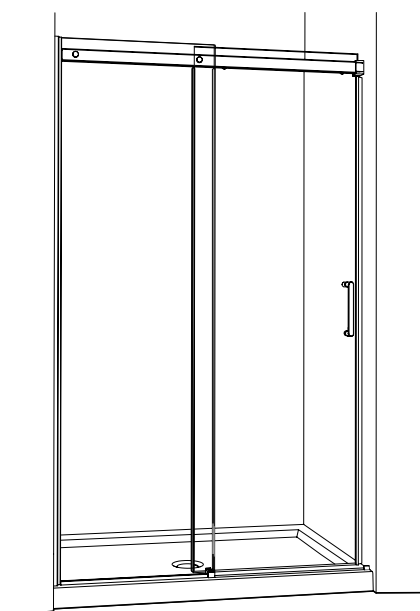
TUB / BAIGNOIRE

*



NAS-BTMGUIDE-XX-L

NAS__-__-40L



NAS-BTMGUIDE-XX-R

NAS__-__-40R

* THIS CONFIGURATION IS ILLUSTRATED IN THIS MANUAL. FOLLOW THE SAME STEPS FOR THE TUB BASE.

* CETTE CONFIGURATION EST ILLUSTRÉE DANS CE MANUEL. SUIVRE LES MÊMES ÉTAPES POUR LA BASE DE BAIGNOIRE.