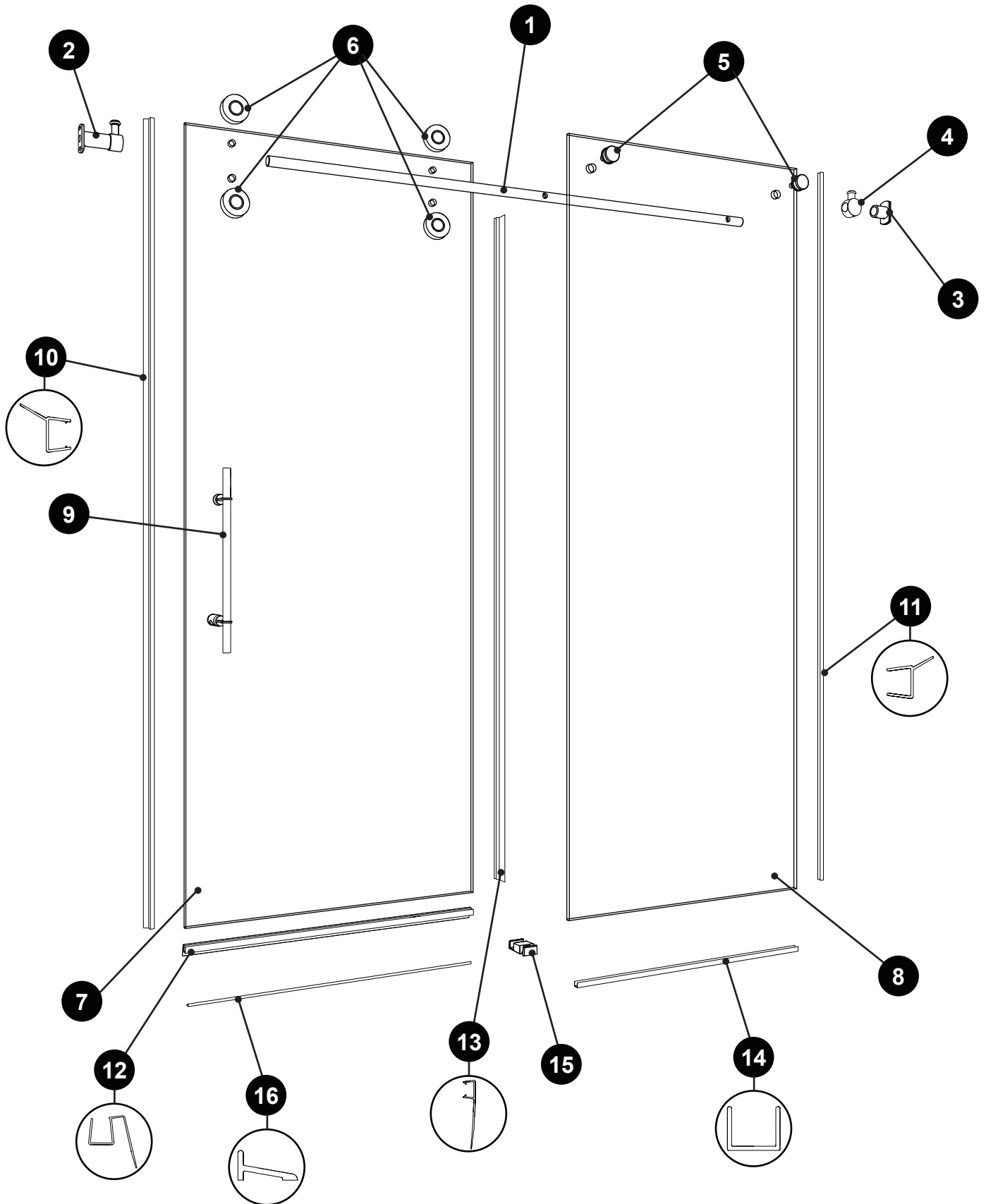


PARTS AND HARDWARE LISTING / LISTE DES PIÈCES ET QUINCAILLERIE

KTAS57-__-40L

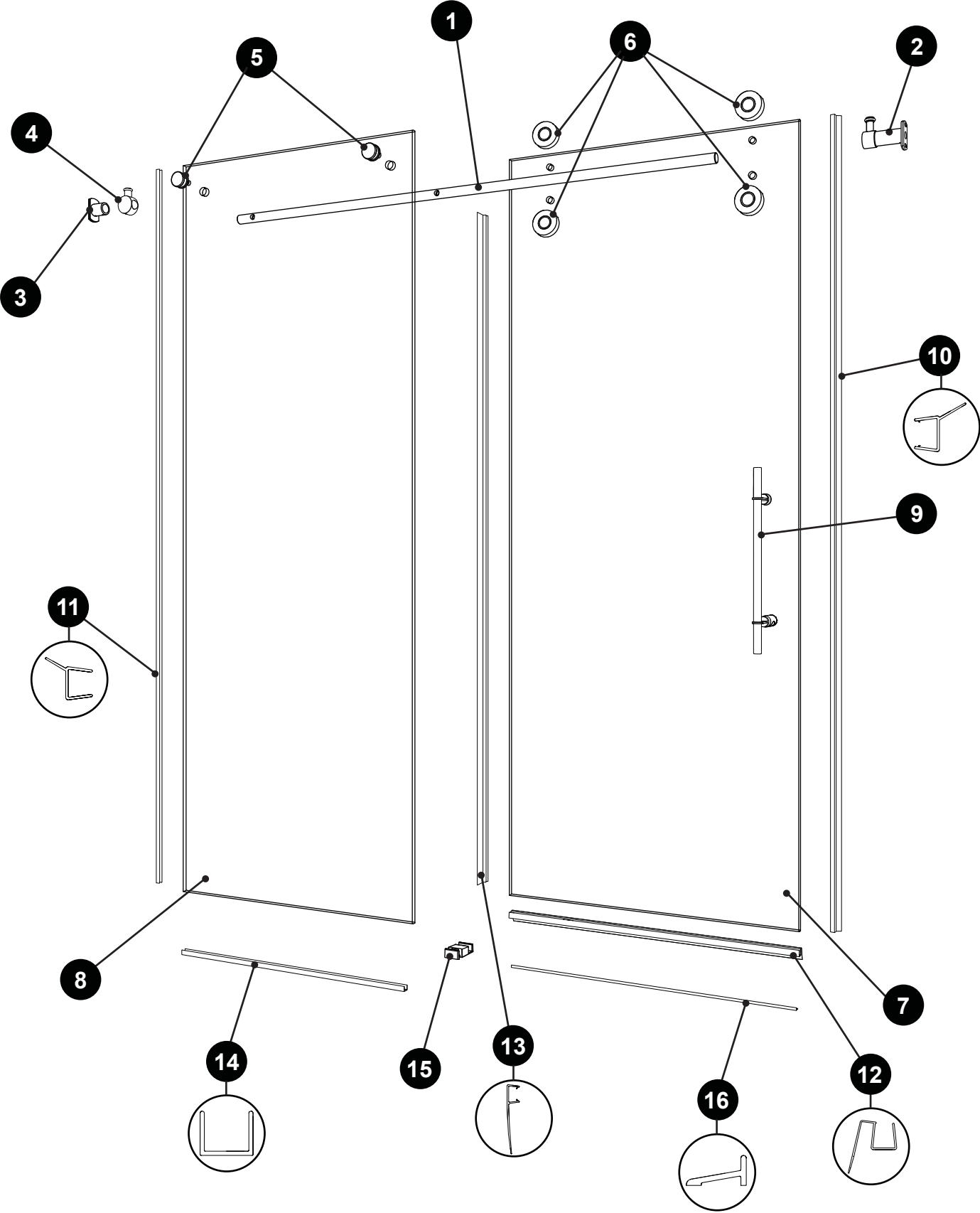
KTAS45-__-40L



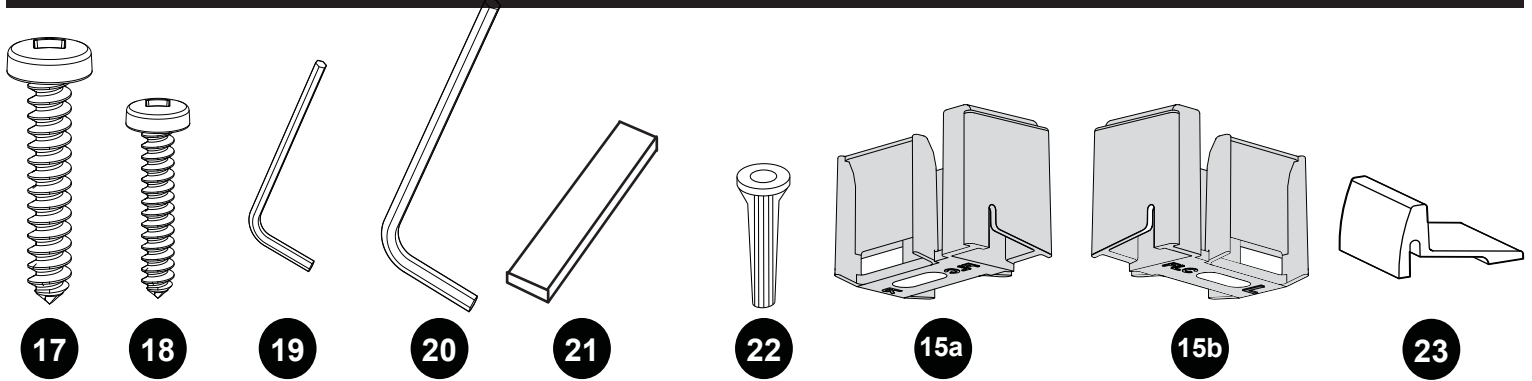
PARTS AND HARDWARE LISTING / LISTE DES PIÈCES ET QUINCAILLERIE

KTAS57-__-40R

KTAS45-__-40R



PARTS AND HARDWARE LISTING / LISTE DES PIÈCES ET QUINCAILLERIE



ITEM	PARTS AND HARDWARE / PIÈCES ET QUINCAILLERIE		QTY
1	KTABARXX-4547C KTWBARXX-5559C	RUNNING RAIL / BARRE DE ROULEMENT	1
2	KTWBST-XX	WALL BRACKET WITH STOPPER / SUPPORTS MURAL AVEC BUTOIR	1
3	KTWBRACKET2-XX	WALL BRACKET / SUPPORTS MURAL	1
4	KTWSTOPPER-XX	STOPPER / BUTOIR	1
5	KTWFASTENER-XX	GLASS FASTENER / SUPPORT DE VERRE	2
6	KTWROLLER-XX	ROLLER / ROULETTE	2 SET / PAIRS
7		DOOR PANEL / PANNEAU DE PORTE	1
8		FIXED PANEL / PANNEAU FIXE	1
9	HANDLE XX-16S	HANDLE / POIGNÉE	1
10	COEX K-150-F-80	DOOR PANEL GASKET / JOINT DE RÉTENTION POUR LA PORTE	1
11	COEX K-120-F-80	FIXED PANEL GASKET / JOINT DE RÉTENTION POUR LE PANNEU FIXE	1
12	COEX K-200-96-F	DOOR BOTTOM SWEEP / JOINT INFÉRIEUR	1
13	COEX K300-80	CENTER GASKET / JOINT DU CENTRE	1
14	A++15474	U-CHANNEL / PROFILE EN «U»	1
15		CENTER GUIDE / GUIDE DU CENTRE	1
15a	KTBOTTOMGUIDE-XX	PART B / PIÈCE B	1
15b		PART A / PIÈCE A	1
16	A++15405 PLAT-THRESH-XX-72	THRESHOLD / SEUIL	1
17		#12-3 VIS AUTO-PERCANTE / #12-3 SELF-THREADING SCREW	4
18		#6-1 VIS AUTO-PERCANTE / #6-1 SELF-THREADING SCREW	2
19		HEX KEY 3mm	1
20		HEX KEY 6mm (7/32")	1
21		CLEAR SETTING BLOCK / BLOC NIVEAU TRANSPARENT	4
22		WALL PLUGS / CHEVILLES	2
23	PENDCAP-XX	THRESHOLD ANCHOR / ANCRAGE DU SEUIL	1

LEGEND / LÉGENDE
 XX = FINISH/FINI (11, 25, 33)
 ** = LENGTH / LONGUEUR (54, 60, 79, 86 ETC)
 ++ = CODE / CODE (AC, ABN)
 (L)(R) = LEFT OR RIGHT / GAUCHE OU DROITE