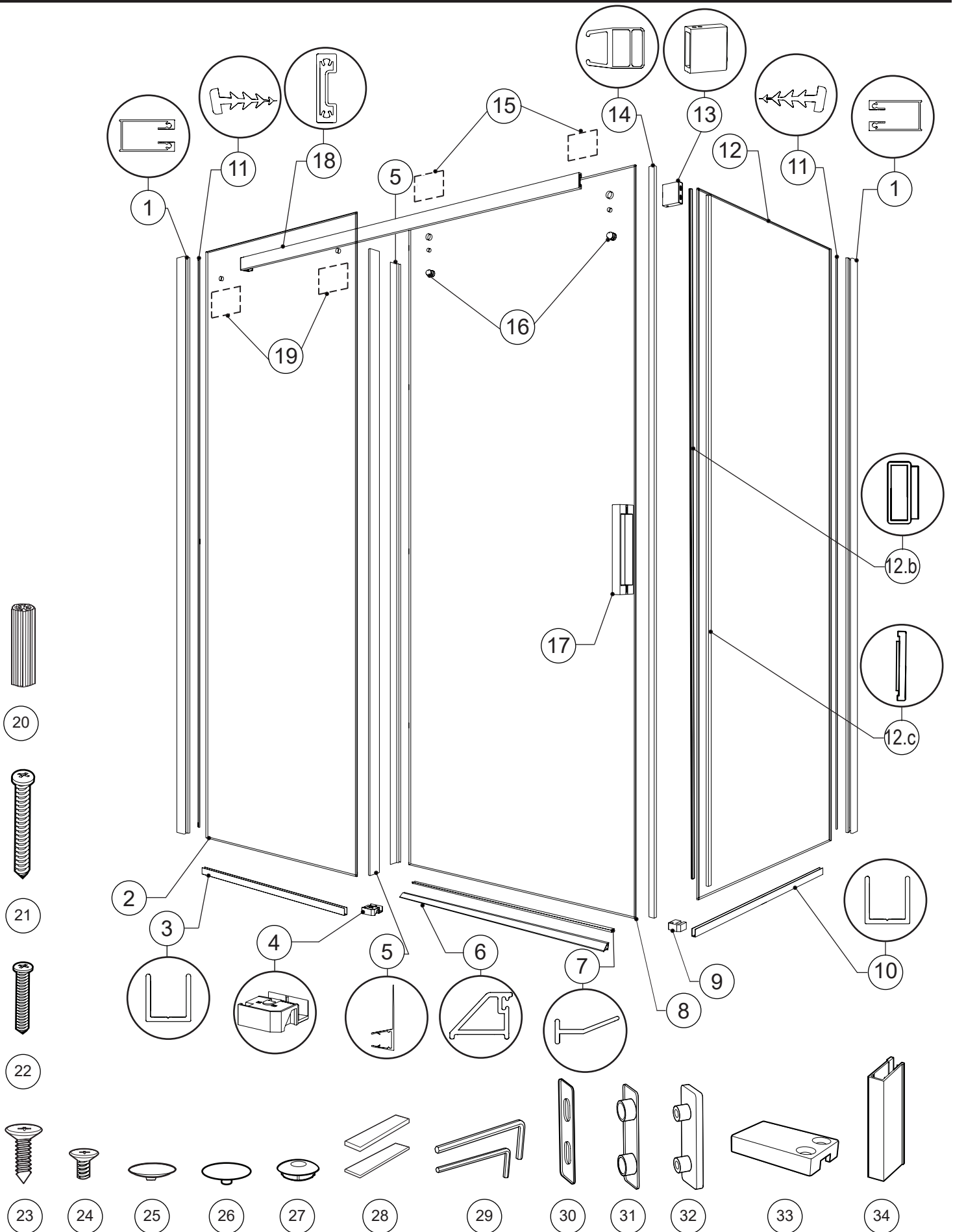


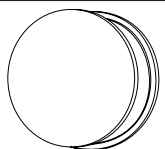
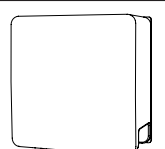
PARTS LISTING / LISTE DES PIÈCES



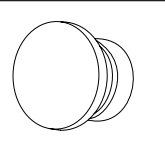
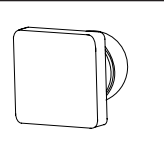
## PARTS LISTING / LISTE DES PIÈCES

| ITEM | FLEURCO CODE                              | PARTS LISTING / LISTE DES PIÈCES   | QTY |
|------|---|--|-----|
| 1    | NH/S-WJAMB-XX                             | WALLJAMB / JAMBAGE   | 1   |
| 2    |   | FIXED PANEL / PANNEAU FIXE   | 1   |
| 3    | NH/S-UCHANNEL-42-XX-1                     | U-CHANNEL FOR FIXED PANEL / PROFILÉ EN «U» POUR PANNEAU FIXE                                       | 1   |
| 4    | NH/S-B-GUIDE-XX(R)(L)                     | BOTTOM GUIDE / GUIDE INFÉRIEUR   | 1   |
| 5    | COEX HS100-81                             | MID GASKET FOR DOOR PANEL AND FIXED PANEL / JOINT LATÉRAL POUR LE PANNEAU DE PORTE ET PANNEAU FIXE | 2   |
| 6    | NH/S-THRESHOLD-34-XX                      | THRESHOLD / SEUIL  | 1   |
| 7    | COEX HS110-33                             | THRESHOLD GASKET / JOINT DU SEUIL  | 1   |
| 8    |   | DOOR PANEL / PANNEAU DE PORTE  | 1   |
| 9    | NH/S-UTELBOW-XX                           | CORNER ANCHOR / ANCRAGE DU COIN  | 1   |
| 10   | NH/S-UCHANNEL-42-XX-1                     | U-CHANNEL FOR RETURN PANEL / PROFILÉ EN «U» POUR PANNEAU DE RETOUR                                 | 1   |
| 11   | VINYL-NH-S-86                             | WALL JAMB GASKET / JOINT DU JAMBAGE  | 2   |
| 12.a |   | RETURN PANEL / PANNEAU DE RETOUR   | 1   |
| 12.b | NH/S-MAGSTRIP-XX-79                       | INTERIOR MAGNETIC STRIP FOR RETURN PANEL / BANDE MAGNÉTIQUE INTÉRIEURE                             |     |
| 12.c | NH/S-COVSTRIP-XX-79                       | EXTERIOR COVER STRIP FOR RETURN PANEL / BANDE DE REVÊTEMENT EXTÉRIEURE                             |     |
| 13   | NH/S-BRACKET-XX                           | WALL MOUNT BRACKET / SUPPORT MURAL   | 1   |
| 14   | MAGNET-NH-D-8-RP-86                       | FLAT MAGNETIC SIDE DOOR GASKET / JOINT LATÉRAL MAGNÉTIQUE PLAT DE LA PORTE                         | 1   |
| 15   |   | ROLLER ( see chart below ) / ROULETTE ( voir le tableau ci-dessous )                               | 1   |
| 16   | NH/S-ANTIJUMP-XX                          | ANTI-JUMP / ANTI-SAUT  | 1   |
| 17   | NH/S-HANDLE-XX                            | DOOR HANDLE / POIGNÉE DE PORTE   | 1   |
| 18   | NH/S-BAR-ASSY                             | RUNNING RAIL / BARRE DE ROULEMENT  | 1   |
| 19   |   | GLASS FASTENER ( see chart below ) / FIXATION DE VERRE ( voir le tableau ci-dessous )              | 2   |
| ITEM | HARDWARE LISTING / LISTE DE QUINCAILLERIE |  | QTY |
| 20   |   | WALL PLUG / CHEVILLE   | 8   |
| 21   |   | PAN HEAD SCREW / VIS À TÊTE CYLINDRIQUE  | 6   |
| 22   |   | PAN HEAD SCREW / VIS À TÊTE CYLINDRIQUE  | 2   |
| 23   |   | FLAT HEAD SELF-TAPPING SCREW / VIS AUTO TARAUDAGE À TÊTE PLATE                                     | 4   |
| 24   |   | FLAT HEAD SELF-TAPPING SCREW / VIS AUTO TARAUDAGE À TÊTE PLATE                                     | 2   |
| 25   |   | FASTENER CAPS / CAPUCHON DE FIXATION   | 2   |
| 26   |   | ROLLER CAPS / CAPUCHON DE ROULETTE   | 2   |
| 27   |   | CORNER ANCHOR CAP / CAPUCHON D'ANCRAGE DU COIN   | 1   |
| 28   |   | CLEAR SETTING BLOCK (4 X 1/32" & 4 X 1/8" ) / BLOC DE NIVEAU TRANSPARENT (4 X 1/32" & 4 X 1/8")    | 8   |
| 29   |   | HEX KEY / CLÉ HEXAGONALE   | 2   |
| 30   |   | INTERIOR WALL MOUNT BRACKET GASKET / JOINT INTÉRIEUR DU SUPPORT MURAL                              | 1   |
| 31   |   | EXTERIOR WALL MOUNT BRACKET GASKET / JOINT EXTÉRIEUR DU SUPPORT MURAL                              | 1   |
| 32   |   | WALL MOUNT BRACKET FOR RETURN PANEL / SUPPORT MURAL POUR PANNEAU DE RETOUR                         | 1   |
| 33   | NH/S-WJAMBCAP-XX                          | WALLJAMB CAP / CAPUCHON DU JAMBAGE   | 2   |
| 34   |   | MAGNET GUIDE / GUIDE D'AIMANT  | 3   |

### 15 ROLLER OPTIONS / SÉLECTION DES ROULETTE

| A   | B   |
|---|---|
|  |  |
| NH-ROLLER-XX  | HS-ROLLER-XX  |

### 19 FASTENER OPTIONS / SÉLECTION DES FIXATION

| C   | D   |
|---|---|
|  |  |
| NH-FASTENER-XX  | HS-FASTENER-XX  |

### LEGEND / LÉGENDE

XX = FINISH/FINI (11, 25, 33)  
 \*\* = LENGTH / LONGUEUR (54, 60, 79, 86 ETC)  
 ++ = CODE / CODE (AC, ABN)