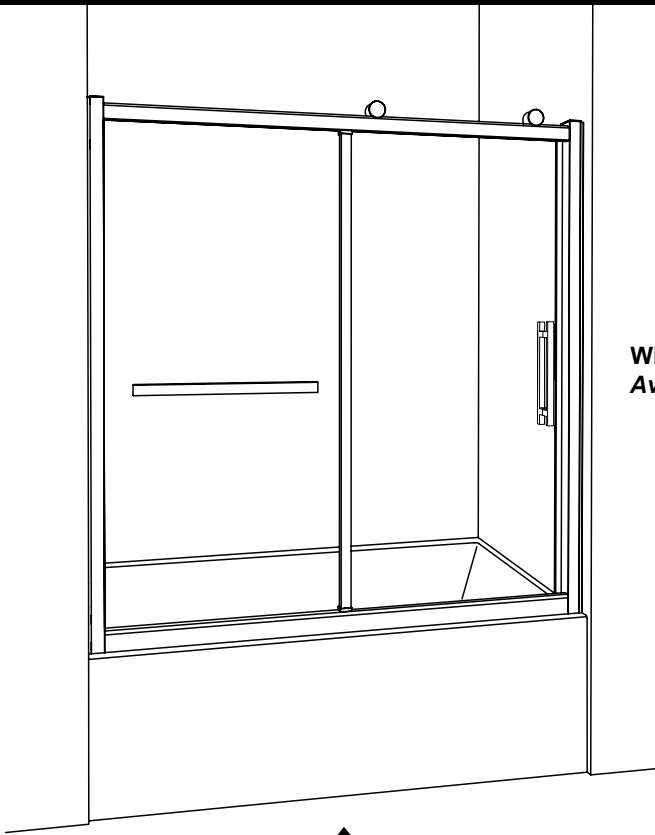
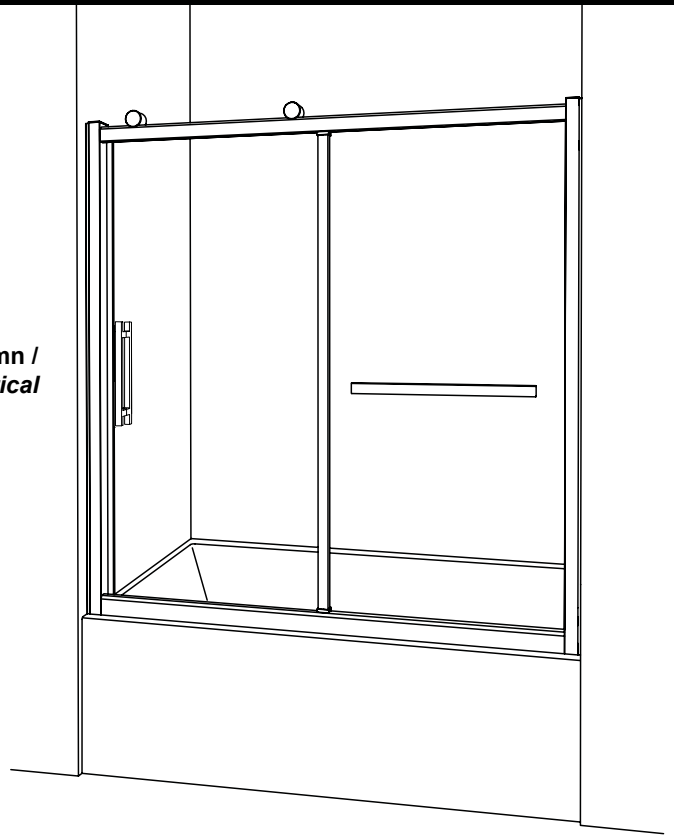


POSSIBLE CONFIGURATIONS / CONFIGURATIONS POSSIBLES

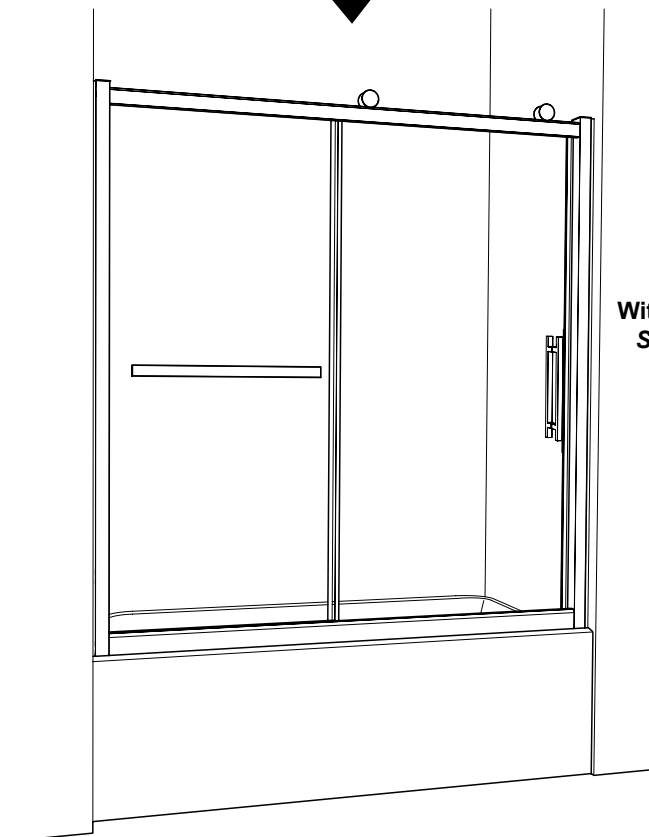


With vertical column /
Avec montant vertical

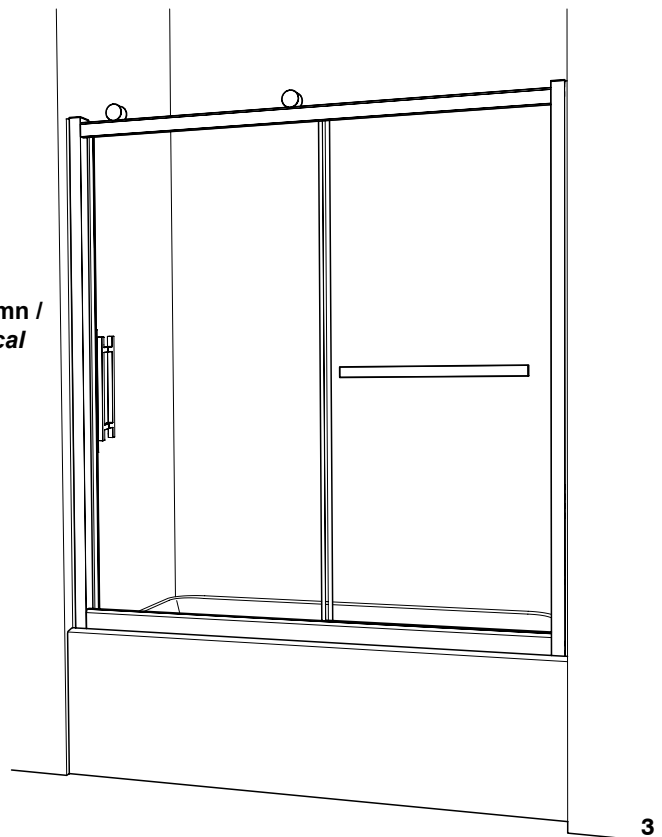


These configurations are shown in the installation.

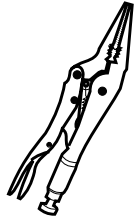
Ces configurations sont illustrées dans l'installation.



Without vertical column /
Sans montant vertical



TOOLS AND MATERIAL REQUIRED / OUTILS ET MATÉRIAUX REQUIS



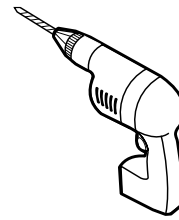
LONG NOSE LOCKING PLIERS (X2)
PINCE SERRE ÉTAU (X2)



SCREWDRIVER
TOURNEVIS



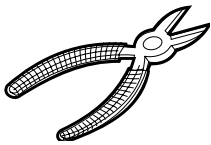
SCREWDRIVER
TOURNEVIS



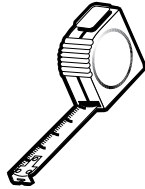
DRILL
PERCEUSE



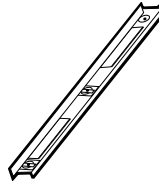
PENCIL
CRAYON



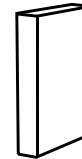
CUTTING PLIERS
PINCE COUPANTE



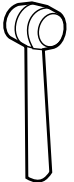
TAPE MEASURE
RUBAN À MESURER



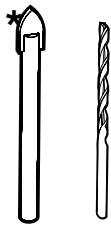
LEVEL
NIVEAU



BLOCK
BLOC



MALLET
MAILLET



1/4" & 1/8" DRILL BITS
MÈCHE 1/4" & 1/8"



SILICONE
SCÉLLANT



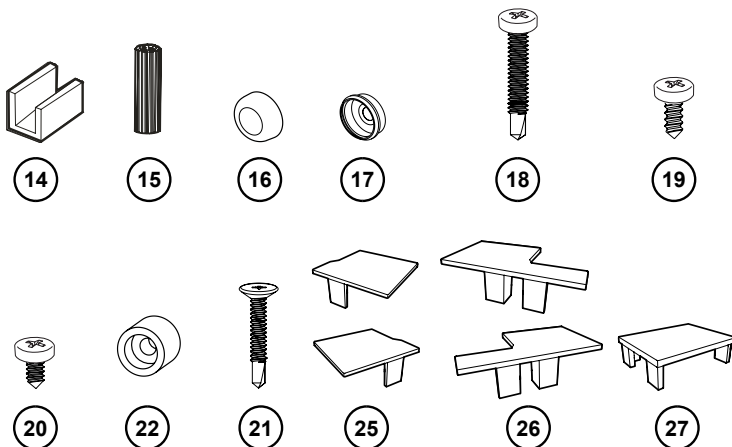
5/16" HEX NUT DRIVER
TOURNE-ÉCROU 5/16"

* Use a 1/4" drill bit when drilling into ceramic tiles

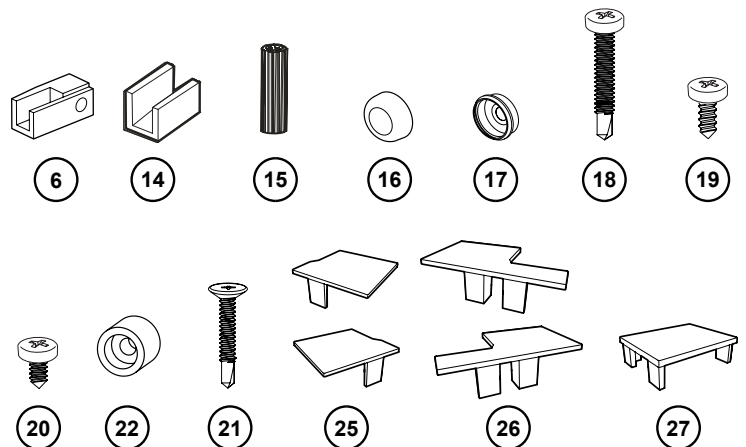
* Utiliser une mèche de 1/4" pour percer des tuiles en céramique.

HARDWARE / QUINCAILLERIE

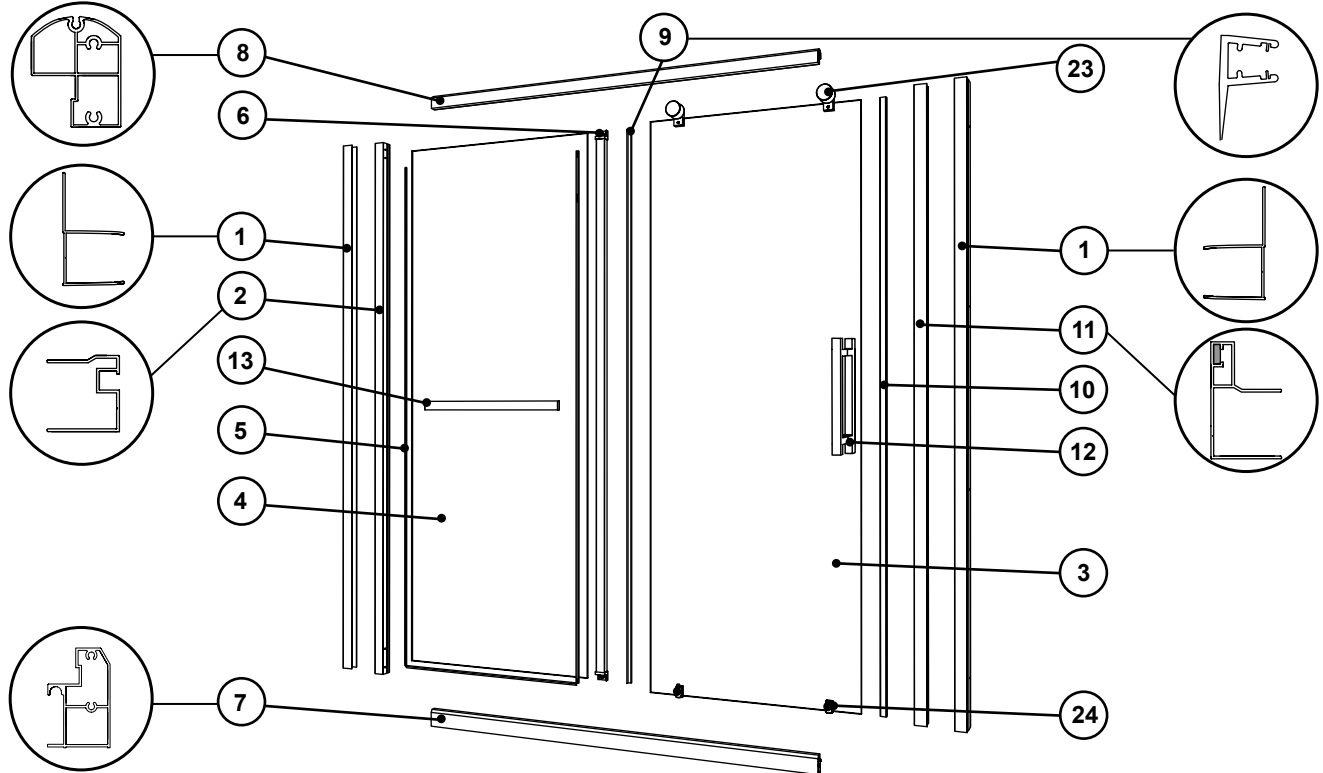
With vertical column / Avec montant vertical



Without vertical column / Sans montant vertical

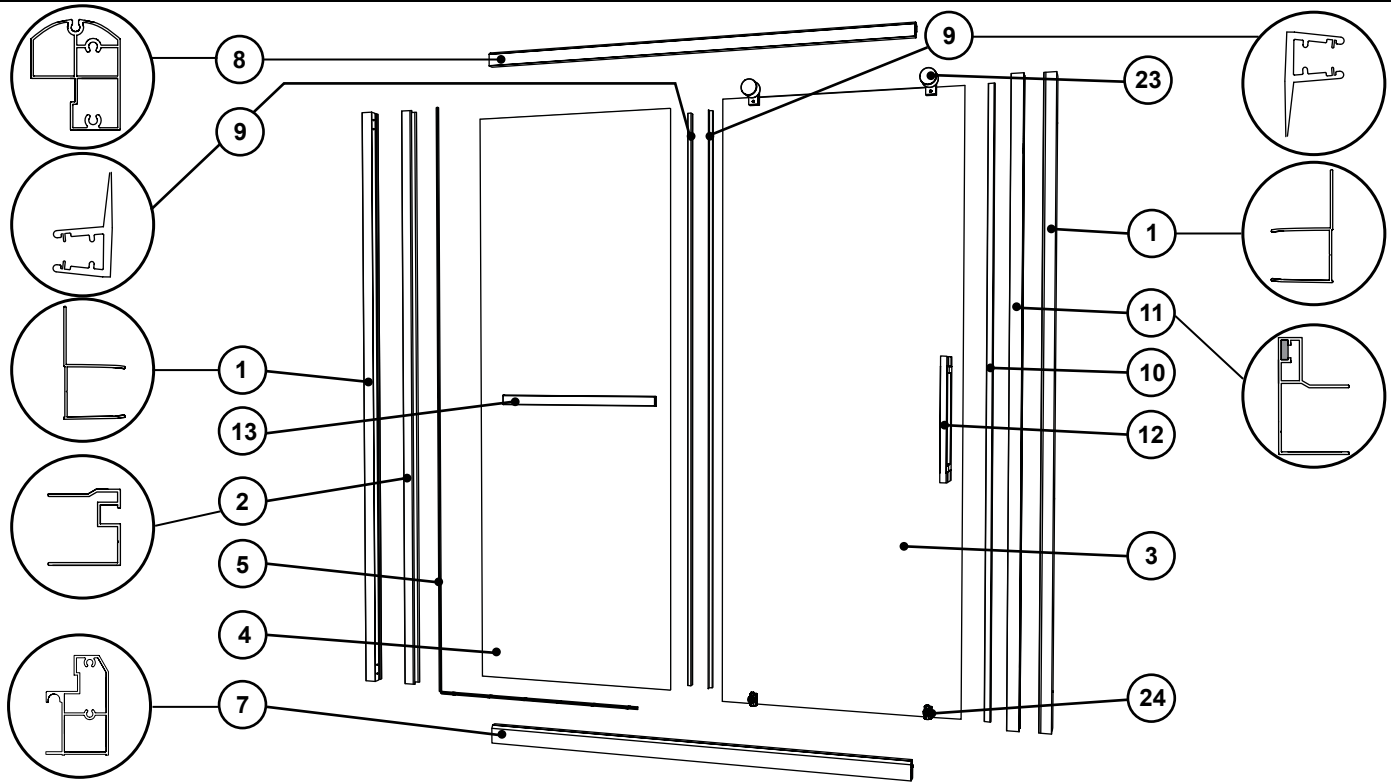


PARTS LISTING (with vertical column) / LISTE DES PIÈCES (avec montant vertical)



ITEM	PARTS- PIÈCES	QTY
1	WALL JAMB / JAMBAGE	2
2	EXPANDER / EXTENSEUR	1
3	DOOR PANEL / PANNEAU DE PORTE	1
4	FIXED PANEL / PANNEAU FIXE	1
5	VERTICAL GASKET / JOINT VERTICAL	1
6	VERTICAL COLUMN / MONTANT VERTICAL	1
7	BOTTOM TRACK / RAIL INFÉRIEUR	1
8	TOP TRACK / RAIL SUPÉRIEUR	1
9	SIDE GASKET / JOINT LATÉRAL	1
10	MAGNETIC DOOR GASKET / JOINT MAGNÉTIQUE	1
11	MAGNETIC EXPANDER / EXTENSEUR MAGNÉTIQUE	1
12	HANDLE / POIGNÉE	1
13	TOWEL BAR / BARRE À SERVIETTE	1
14	GLASS SUPPORT / SUPPORT DE VERRE	4
15	WALL PLUG / CHEVILLE	8
16	SCREW CAP / CAPUCHON COUVRE-VIS	8
17	BACK SCREW CAP / L'ARRIÈRE DU CAPUCHON COUVRE-VIS	8
18	PAN SELF DRILLING SCREW #M4-35 / VIS PAN AUTO-PERÇANTE #M4-35	16
19	PAN HEAD SCREW #M4-12 / VIS PAN #M4-12	1
20	PAN SCREW #M4-10 / VIS PAN #M4-10	6
21	FLAT HEAD SELF DRILLING SCREW #M4-20 / VIS À TÊTE PLATE AUTO-PERÇANTE #M4-20	2
22	STOPPER / BUTOIR	1
23	TOP WHEEL / ROULETTE SUPÉRIEUR	2
24	BOTTOM WHEEL / ROULETTE INFÉRIEUR	2
25	COVER FOR THE EXPANDER / CAPUCHON POUR L'EXTENSEUR	1
26	COVER FOR THE MAGNETIC EXPANDER / CAPUCHON POUR L'EXTENSEUR MAGNÉTIQUE	1
27	COVER FOR THE WALL JAMB / CAPUCHON POUR LE JAMBAGE	2

PARTS LISTING (without vertical column) / LISTE DES PIÈCES (sans montant vertical)



ITEM	PARTS- PIÈCES	QTY
1	WALL JAMB / JAMBAGE	2
2	EXPANDER / EXTENSEUR	1
3	DOOR PANEL / PANNEAU DE PORTE	1
4	FIXED PANEL / PANNEAU FIXE	1
5	VERTICAL GASKET / JOINT VERTICAL	1
6	GLASS FASTENER / FIXATION DE VERRE	2
7	BOTTOM TRACK / RAIL INFÉRIEUR	1
8	TOP TRACK / RAIL SUPÉRIEUR	1
9	SIDE GASKET / JOINT LATÉRAL	2
10	MAGNETIC DOOR GASKET / JOINT MAGNÉTIQUE	1
11	MAGNETIC EXPANDER / EXTENSEUR MAGNÉTIQUE	1
12	HANDLE / POIGNÉE	1
13	TOWEL BAR / BARRE À SERVIETTE	1
14	GLASS SUPPORT / SUPPORT DE VERRE	4
15	WALL PLUG / CHEVILLE	8
16	SCREW CAP / CAPUCHON COUVRE-VIS	8
17	BACK SCREW CAP / L'ARRIÈRE DU CAPUCHON COUVRE-VIS	8
18	PAN SELF DRILLING SCREW #M4-35 / VIS PAN AUTO-PERÇANTE #M4-35	16
19	PAN HEAD SCREW #M4-12 / VIS PAN #M4-12	1
20	PAN SCREW #M4-10 / VIS PAN #M4-10	6
21	FLAT HEAD SELF DRILLING SCREW #M4-20 / VIS À TÊTE PLATE AUTO-PERÇANTE #M4-20	2
22	STOPPER / BUTOIR	1
23	TOP WHEEL / ROULETTE SUPÉRIEUR	2
24	BOTTOM WHEEL / ROULETTE INFÉRIEUR	2
25	COVER FOR THE EXPANDER / CAPUCHON POUR L'EXTENSEUR	1
26	COVER FOR THE MAGNETIC EXPANDER / CAPUCHON POUR L'EXTENSEUR MAGNÉTIQUE	1
27	COVER FOR THE WALL JAMB / CAPUCHON POUR LE JAMBAGE	2