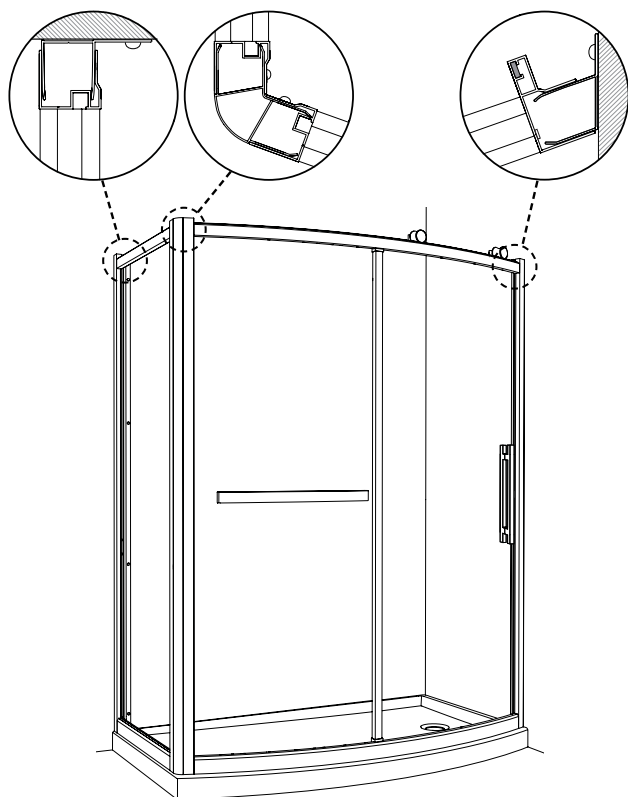
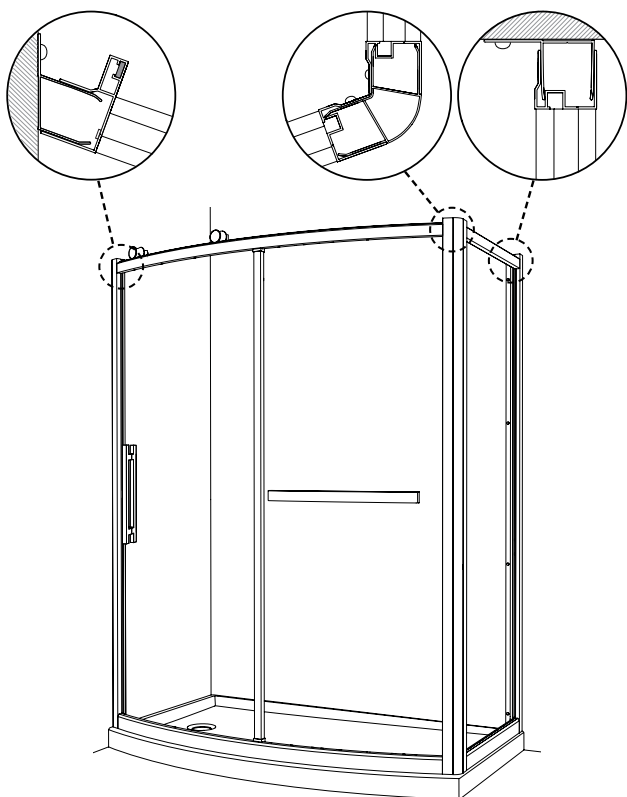
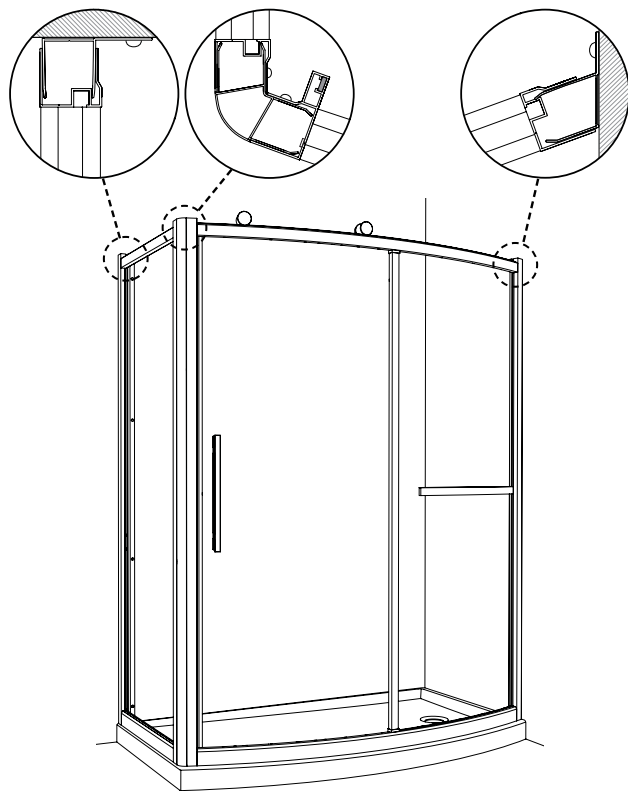
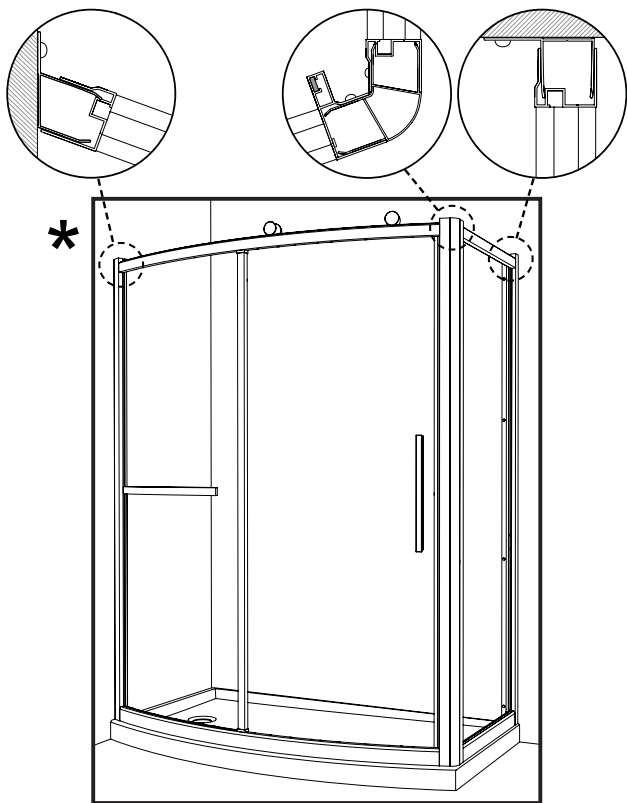


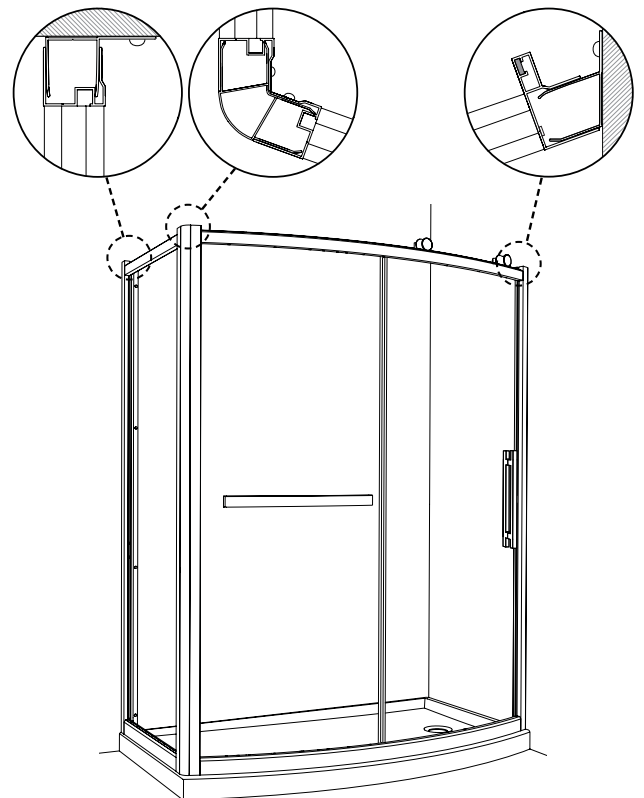
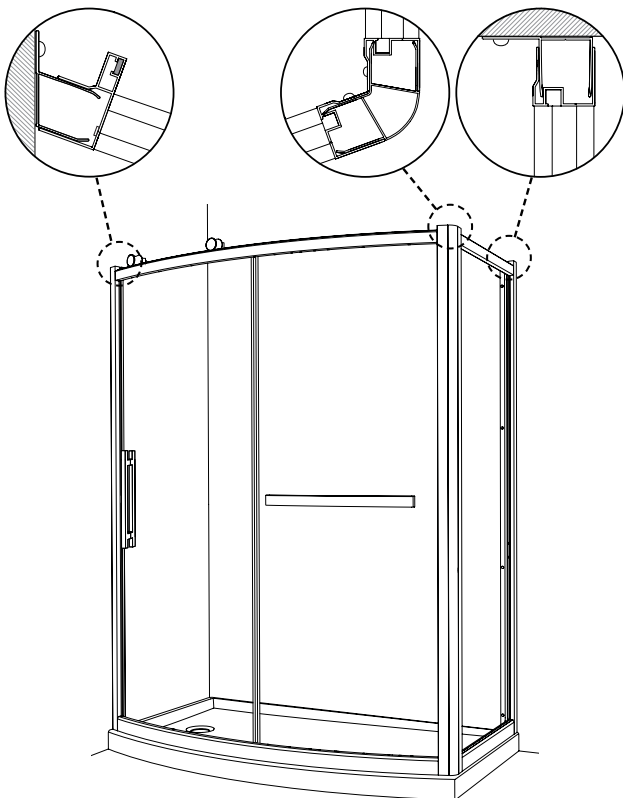
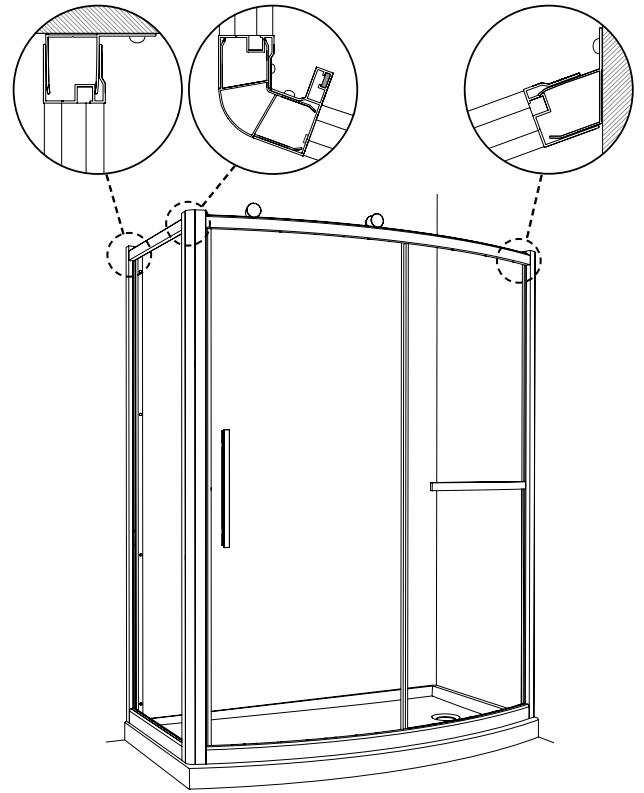
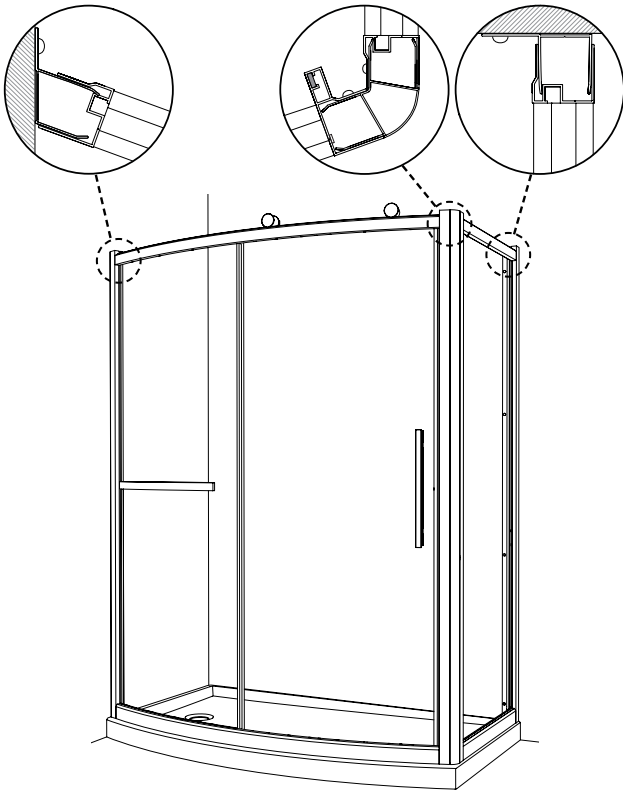
POSSIBLE CONFIGURATIONS (WITH VERTICAL COLUMN) / CONFIGURATIONS POSSIBLES (AVEC MONTANT VERTICAL)



* The configuration shown is illustrated in this manual.

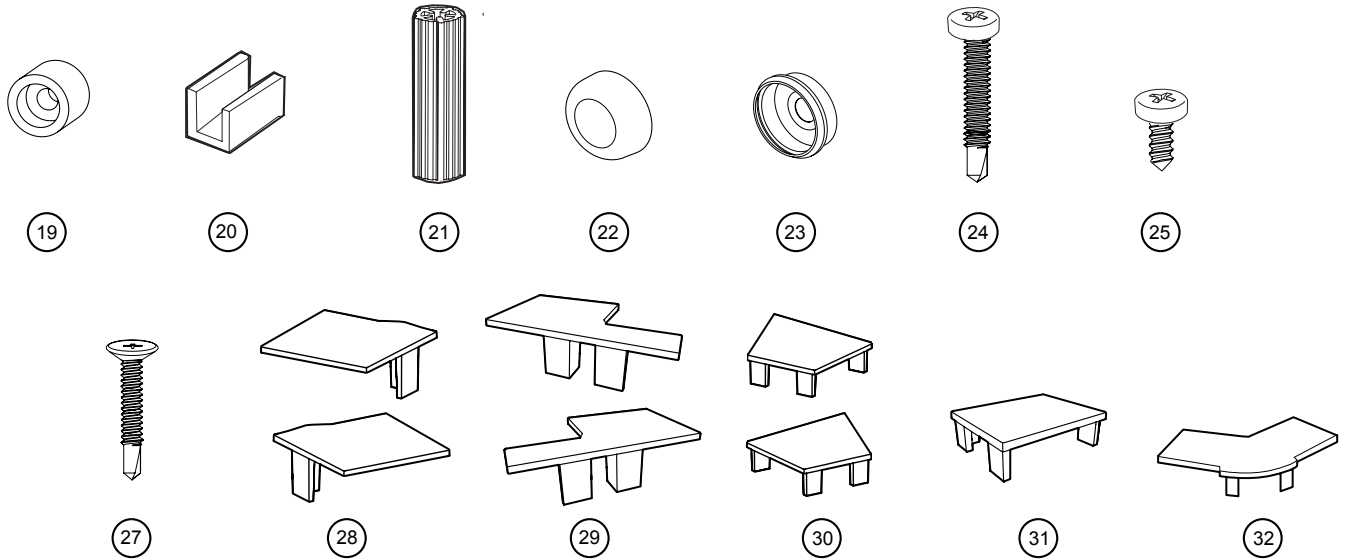
* Cette configuration est illustrée dans ce manuel.

POSSIBLE CONFIGURATIONS (WITHOUT VERTICAL COLUMN) / CONFIGURATIONS POSSIBLES (SANS MONTANT VERTICAL)



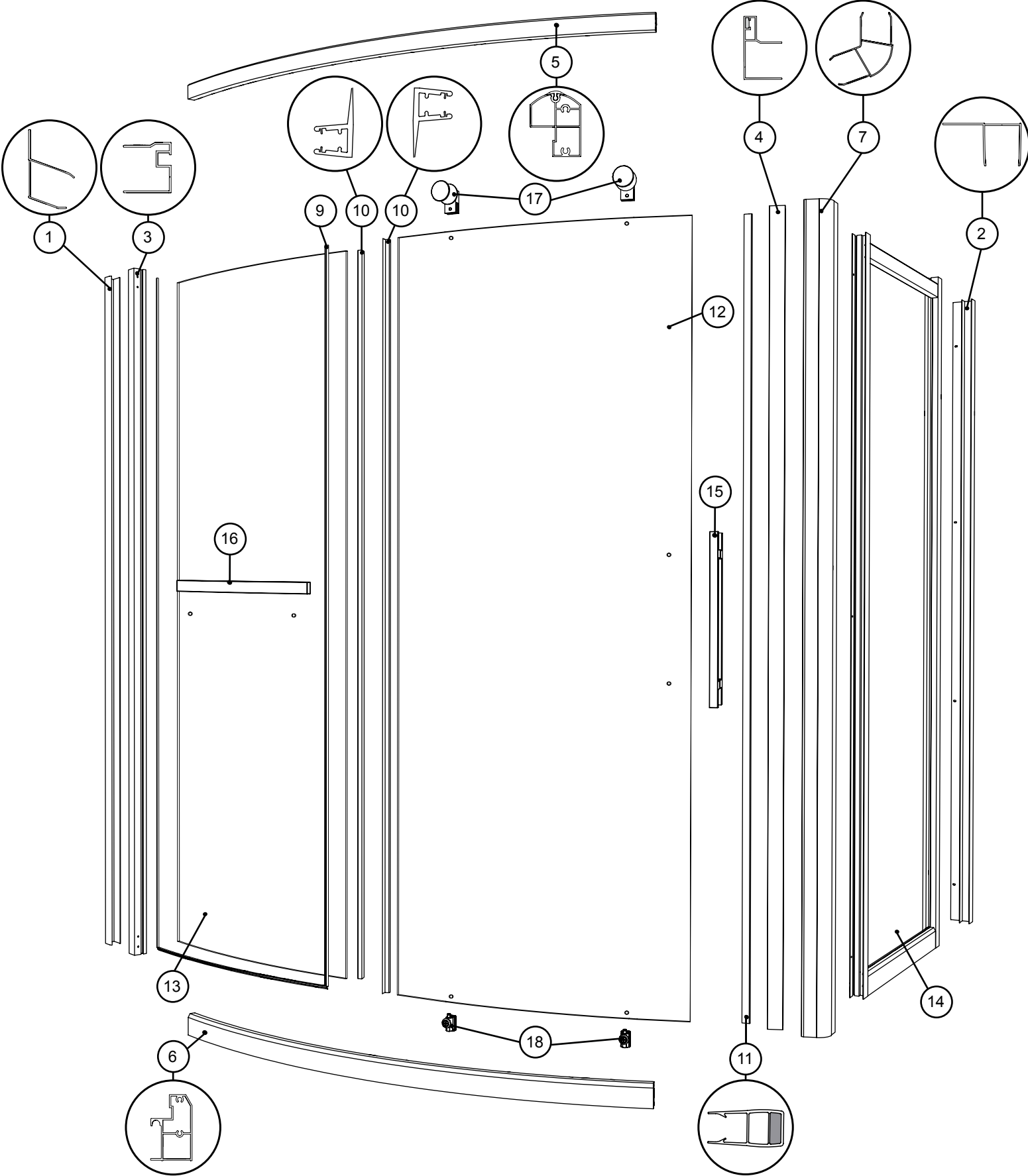
 **GLASS FASTENERS ARE USED INSTEAD OF THE VERTICAL COLUMN**
LES FIXATIONS DE VERRE SONT UTILISÉES AU LIEU DU MONTANT VERTICAL

HARDWARE (with vertical column) / QUINCAILLERIE (avec montant vertical)

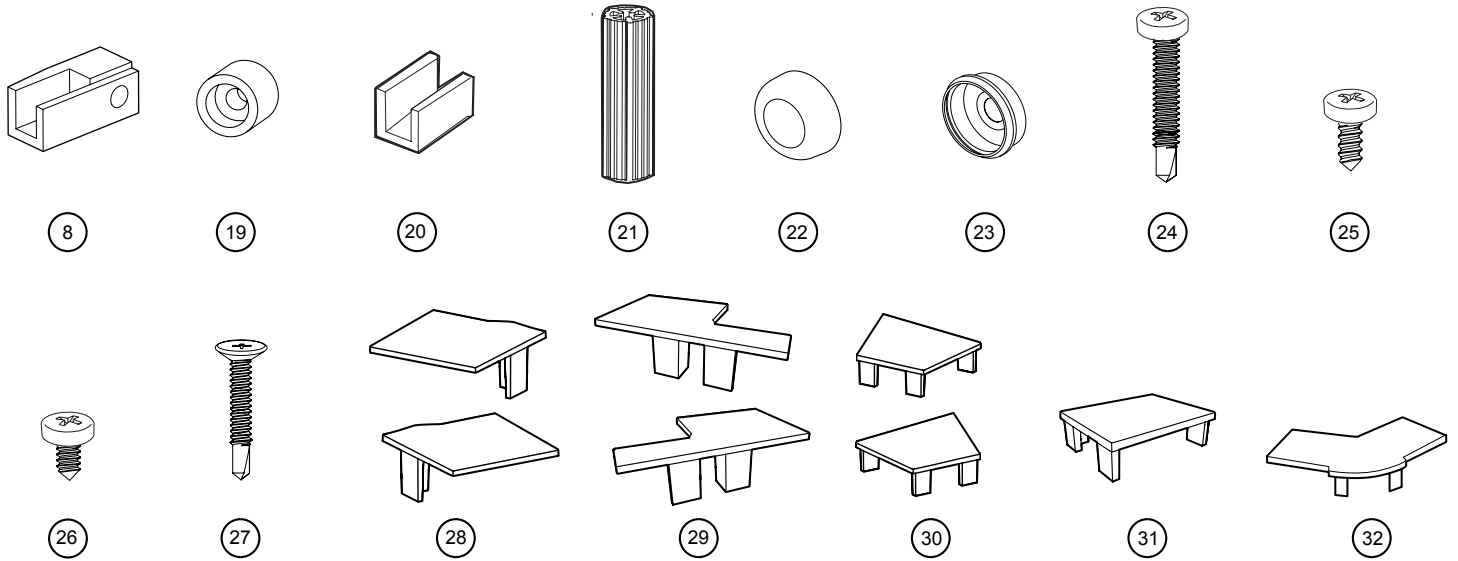


ITEM	PARTS AND HARDWARE / PIÈCES ET QUINCAILLERIE	QTY
1	ANGLED WALL JAMB / JAMBAGE EN ANGLE	1
2	RETURN PANEL WALL JAMB / JAMBAGE DU PANNEAU DE RETOUR	1
3	EXPANDER / EXTENSEUR	1
4	MAGNETIC EXPANDER / EXTENSEUR MAGNÉTIQUE	1
5	TOP RAIL / RAIL SUPÉRIEUR	1
6	BOTTOM RAIL / RAIL INFÉRIEUR	1
7	CORNER JAMB / JAMBAGE DU COIN	1
8	VERTICAL COLUMN / MONTANT VERTICAL	1
9	EXTERIOR GASKET / JOINT EXTÉRIEUR	1
10	SIDE GASKET / JOINT LATÉRAL	1
11	MAGNETIC GASKET / JOINT MAGNÉTIQUE	1
12	DOOR PANEL / PANNEAU DE PORTE	1
13	FIXED PANEL / PANNEAU FIXE	1
14	RETURN PANEL / PANNEAU DE RETOUR	1
15	HANDLE / POIGNÉE	1
16	TOWEL BAR / BARRE À SERVIETTE	1
17	TOP WHEEL / ROULETTE SUPÉRIEUR	2
18	BOTTOM WHEEL / ROULETTE INFÉRIEUR	2
19	STOPPER / BUTOIR	1
20	GLASS SUPPORT / SUPPORT DE VERRE	4
21	WALL PLUG / CHEVILLE	8
22	SCREW CAP / CAPUCHON COUVRE-VIS	14
23	BACK SCREW CAP / L'ARRIÈRE DU CAPUCHON COUVRE-VIS	14
24	PAN SELF DRILLING SCREW #M4-35 / VIS PAN AUTO-PERÇANTE #M4-35	16
25	PAN HEAD SCREW #M4-10 / VIS PAN #M4-10	12
26	PAN SCREW #M4-12 / VIS PAN #M4-12	1
27	FLAT HEAD SCREW #M4-20 / VIS À TÊTE PLATE #M4-20	2
28	COVER FOR THE EXPANDER / CAPUCHON POUR L'EXTENSEUR	3
29	COVER FOR THE MAGNETIC EXPANDER / CAPUCHON POUR L'EXTENSEUR MAGNÉTIQUE	1
30	COVER FOR THE ANGLED WALL JAMB / CAPUCHON POUR LE JAMBAGE EN ANGLE	1
31	COVER FOR THE RETURN PANEL WALL JAMB / CAPUCHON POUR LE JAMBAGE DU PANNEAU DE RETOUR	1
32	COVER FOR THE CORNER JAMB / CAPUCHON POUR LE JAMBAGE DU COIN	1

PARTS LISTING (without vertical column) / LISTE DES PIÈCES (sans montant vertical)



HARDWARE (without vertical column) / QUINCAILLERIE (sans montant vertical)



ITEM	PARTS AND HARDWARE / PIÈCES ET QUINCAILLERIE	QTY
1	ANGLED WALL JAMB / JAMBAGE EN ANGLE	1
2	RETURN PANEL WALL JAMB / JAMBAGE DU PANNEAU DE RETOUR	1
3	EXPANDER / EXTENSEUR	1
4	MAGNETIC EXPANDER / EXTENSEUR MAGNÉTIQUE	1
5	TOP RAIL / RAIL SUPÉRIEUR	1
6	BOTTOM RAIL / RAIL INFÉRIEUR	1
7	CORNER JAMB / JAMBAGE DU COIN	1
8	GLASS FASTENER / FIXATION DE VERRE	2
9	EXTERIOR GASKET / JOINT EXTÉRIEUR	1
10	SIDE GASKET / JOINT LATÉRAL	2
11	MAGNETIC GASKET / JOINT MAGNÉTIQUE	1
12	DOOR PANEL / PANNEAU DE PORTE	1
13	FIXED PANEL / PANNEAU FIXE	1
14	RETURN PANEL / PANNEAU DE RETOUR	1
15	HANDLE / POIGNÉE	1
16	TOWEL BAR / BARRE À SERVIETTE	1
17	TOP WHEEL / ROULETTE SUPÉRIEUR	2
18	BOTTOM WHEEL / ROULETTE INFÉRIEUR	2
19	STOPPER / BUTOIR	1
20	GLASS SUPPORT / SUPPORT DE VERRE	4
21	WALL PLUG / CHEVILLE	8
22	SCREW CAP / CAPUCHON COUVRE-VIS	14
23	BACK SCREW CAP / L'ARRIÈRE DU CAPUCHON COUVRE-VIS	14
24	PAN SELF DRILLING SCREW #M4-35 / VIS PAN AUTO-PERÇANTE #M4-35	16
25	PAN HEAD SCREW #M4-10 / VIS PAN #M4-10	12
26	PAN SCREW #M4-12 / VIS PAN #M4-12	1
27	FLAT HEAD SCREW #M4-20 / VIS À TÊTE PLATE #M4-20	2
28	COVER FOR THE EXPANDER / CAPUCHON POUR L'EXTENSEUR	3
29	COVER FOR THE MAGNETIC EXPANDER / CAPUCHON POUR L'EXTENSEUR MAGNÉTIQUE	1
30	COVER FOR THE ANGLED WALL JAMB / CAPUCHON POUR LE JAMBAGE EN ANGLE	1
31	COVER FOR THE RETURN PANEL WALL JAMB / CAPUCHON POUR LE JAMBAGE DU PANNEAU DE RETOUR	1
32	COVER FOR THE CORNER JAMB / CAPUCHON POUR LE JAMBAGE DU COIN	1