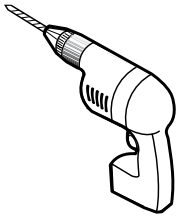
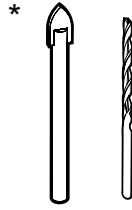


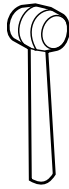
**TOOLS REQUIRED  
OUTILS REQUIS**



**DRILL**  
*PERCEUSE*



**1/4" & 1/8" DRILL BITS**  
*MÈCHE 1/4" & 1/8"*



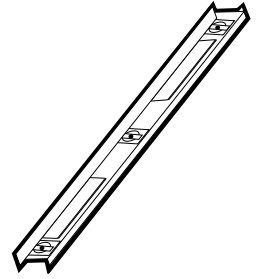
**MALLET**  
*MAILLET*



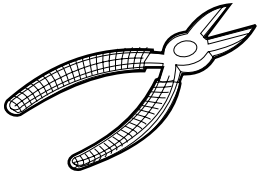
**PENCIL**  
*CRAYON*



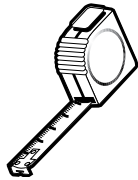
**SCREWDRIVER**  
*TOURNEVIS*



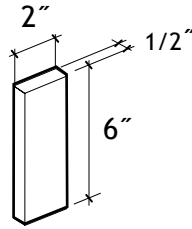
**LEVEL**  
*NIVEAU*



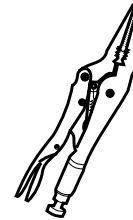
**PINCE COUPANTE**  
*CUTTING PLIER*



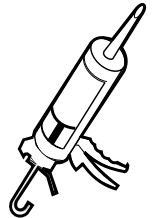
**TAPE MEASURE**  
*RUBAN À MESURER*



**BLOC DE BOIS**  
*WOODEN BLOCK*



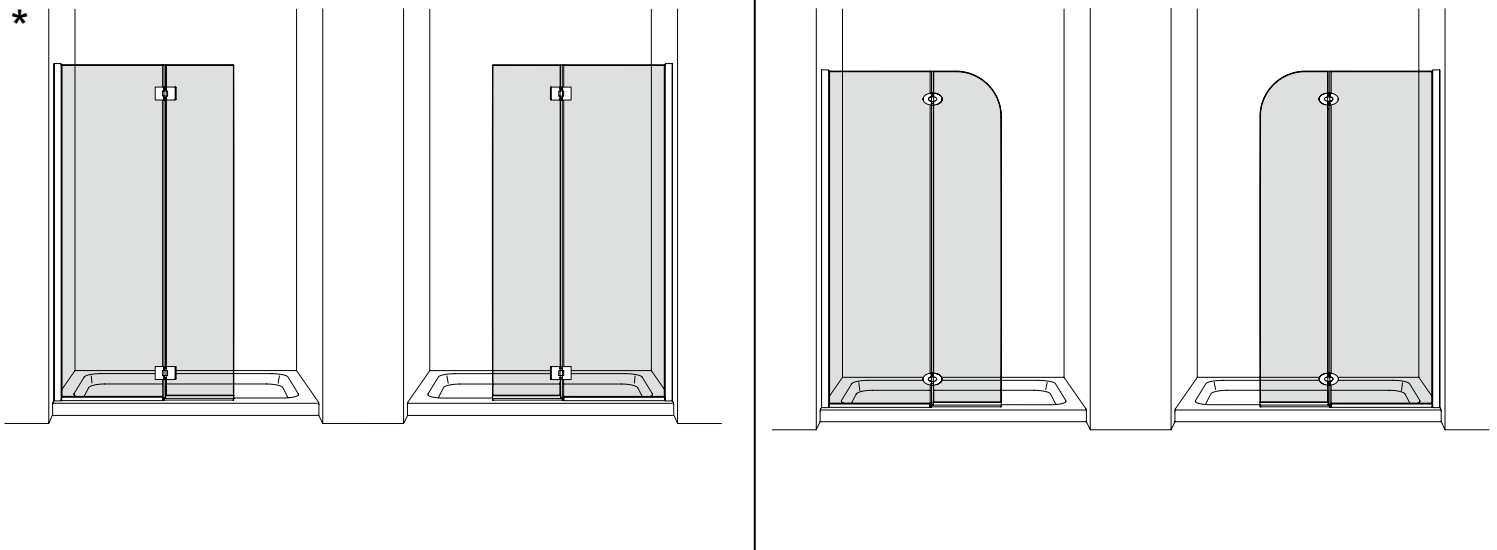
**LONG NOSE LOCKING PLIERS**  
*PINCE SERRE ÉTAU*



**SILICONE**  
*SCELLANT*

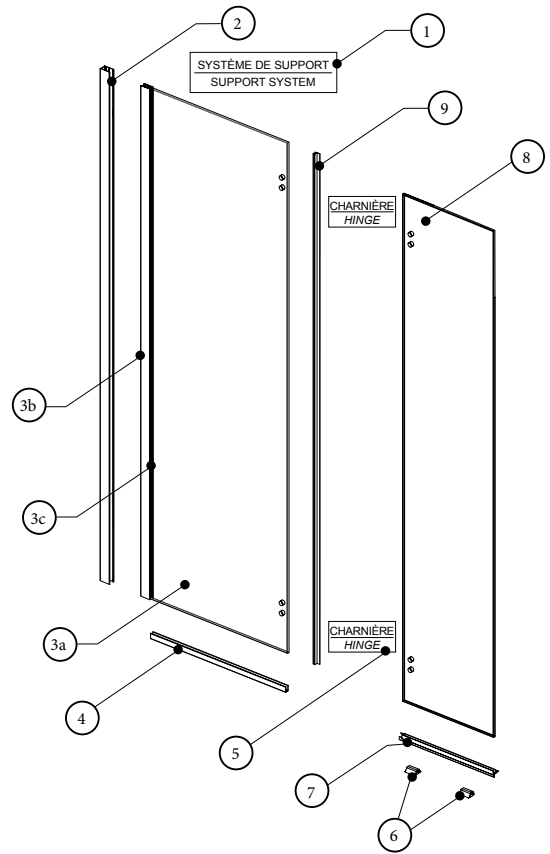
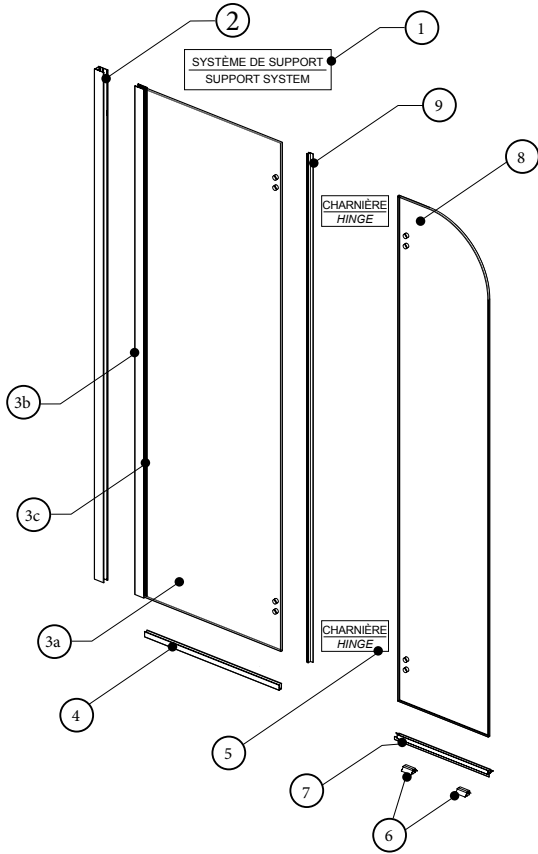
\* USE A 1/4" DRILL BIT FOR CERAMIC WHEN DRILLING INTO CERAMIC TILES  
\* UTILISER UNE MÈCHE DE 1/4" DESTINÉ À CÉRAMIQUE LORS DU PERÇAGE DES TUILES EN CÉRAMIQUE.

**POSSIBLE CONFIGURATIONS  
CONFIGURATIONS POSSIBLES**

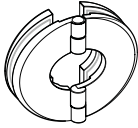
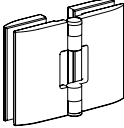


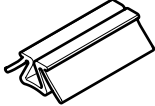
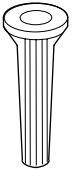


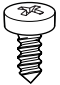
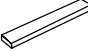

\* THIS CONFIGURATION IS ILLUSTRATED IN THIS MANUAL.  
\* CETTE CONFIGURATION EST ILLUSTRÉE DANS CE MANUEL.

# PARTS LISTING / LISTE DES PIÈCES



ITEM	PIÈCES / PARTS	QTY
1	SYSTÈME DE SUPPORT / SUPPORT SYSTEM	1
2	JAMBAGE / WALL JAMB	1
3a	PANNEAU FIXE / SIDE PANEL	1
3b	EXTENSEUR / EXPANDER	1
3c	JOINT D'ÉTANCHÉITÉ / GASKET	1
4	PROFILÉ "U" EN ALUMINIUM / ALUMINUM «U» CHANNEL	1
5	CHARNIÈRE / HINGE	2
6	BLOCS NIVELEURS / LEVELING BLOCKS	2
7	JOINT INFÉRIEUR / BOTTOM DOOR GASKET	1
8	PANNEAU DE PORTE / DOOR PANEL	1
9	JOINT LATÉRAL / SIDE PANEL GASKET	1
ITEM	QUINCAILLERIE / HARDWARE	QTY
10	CHEVILLE / WALL PLUG	4
11	CAPUCHON COUVRE-VIS / SCREW CAP	4
12	PAN SELF-DRILLING SCREW (1 ¼") / VIS PAN AUTO-PERÇANTE # 8 (1 ¼")	3
13	PAN SELF-DRILLING SCREW # 8 (¾") / VIS PAN AUTO-PERÇANTE # 8 (¾")	3
14	BLOC À NIVEAU TRANSPARENT / CLEAR SETTING BLOCK	2
15	BLOC À NIVEAU TRANSPARENT / CLEAR SETTING BLOCK	2

5	<b>HINGE OPTIONS / SÉLECTION DES CHARNIÈRES</b>	
	<b>Q</b>	<b>M</b>
		

<b>HARDWARE LISTING / LISTE DE QUINCAILLERIE</b>						
						
6	10	11	12	13	14	15

1	<b>SUPPORT SYSTEM / SÉLECTION DES SYSTÈMES</b>
	<b>SUPPORT BAR BARRE DE SUPPORT</b>
	