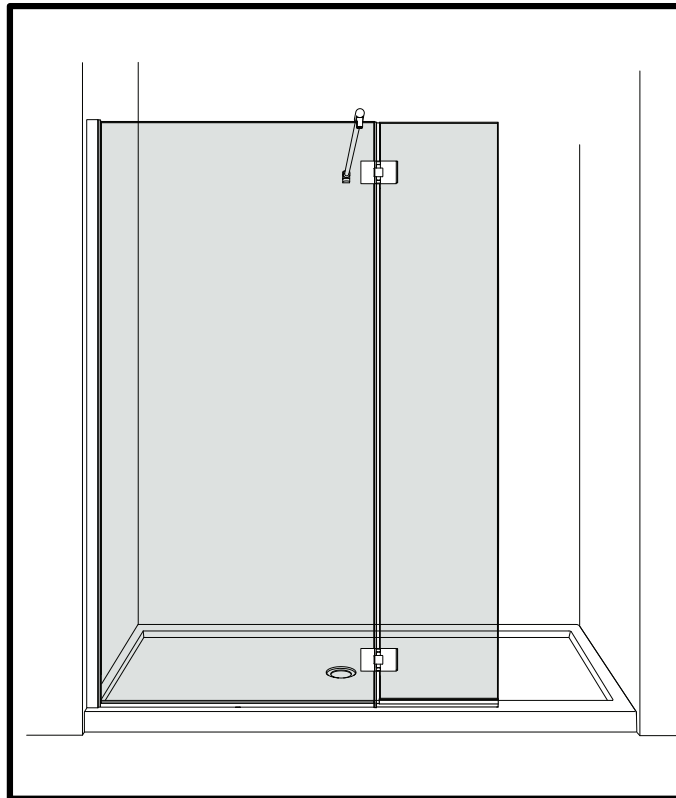
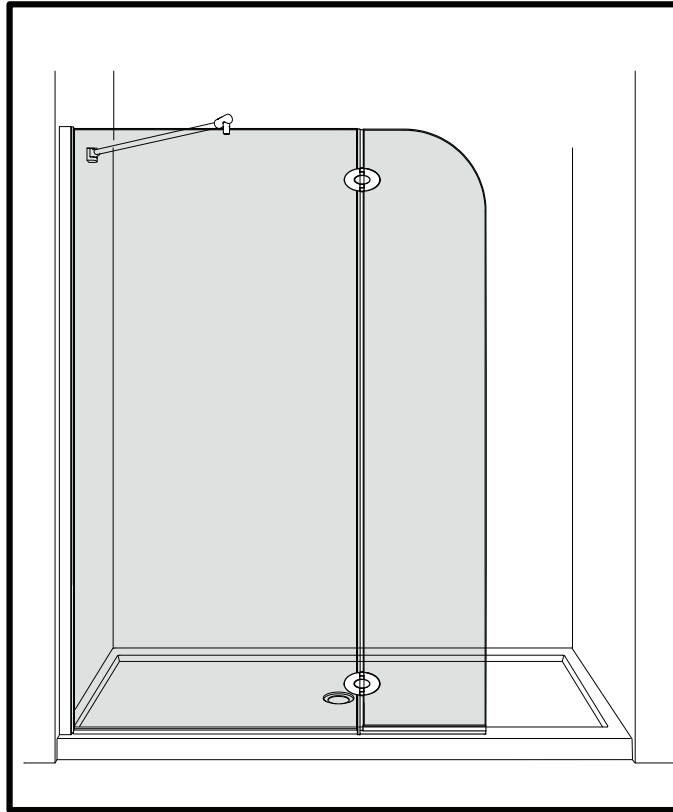
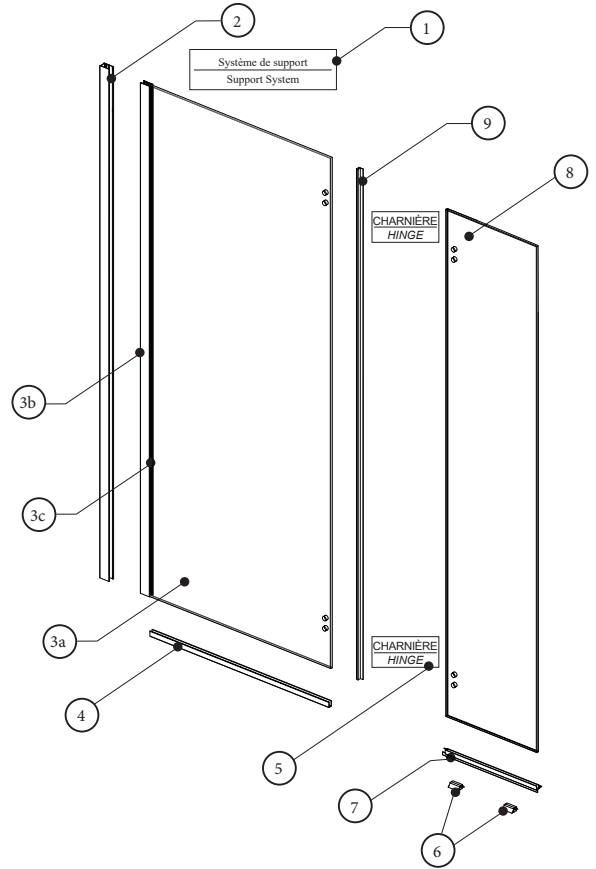
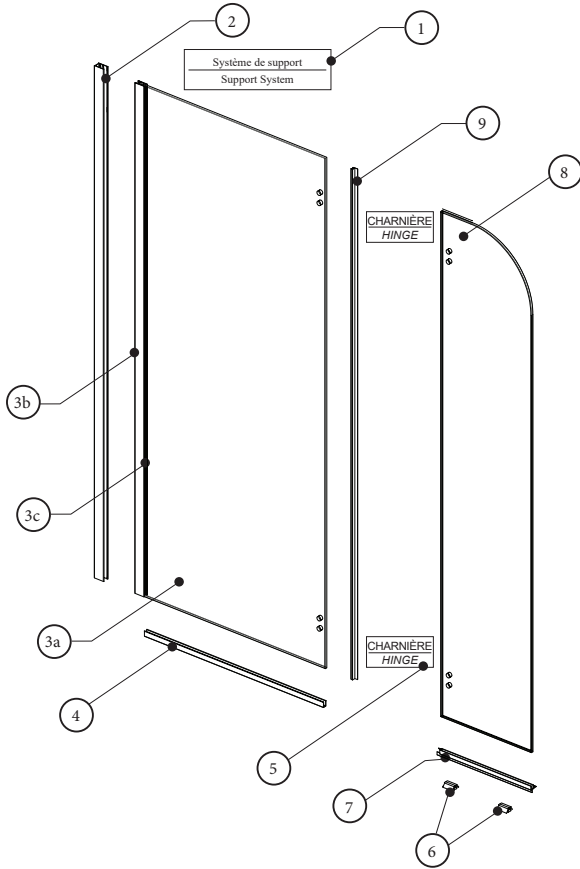


GUIDE D'INSTALLATION • INSTRUCTION MANUAL  
**E009CQ**



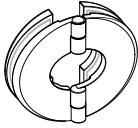
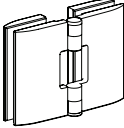
# PARTS LISTING / LISTE DES PIÈCES

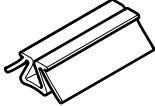
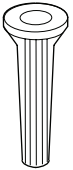







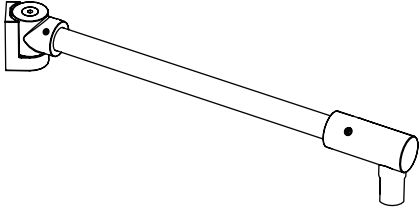
ITEM	FLEURCO CODE	PIÈCES / PARTS	QTY
1	VOIR LE TABLEAU CI-DESSOUS / SEE CHART BELOW	SYSTÈME DE SUPPORT / SUPPORT SYSTEM	1
2	++15419-80	JAMBAGE / WALL JAMB	1
	PLAT-WJAMB-33-79		
3a		PANNEAU FIXE / SIDE PANEL	1
3b	++15417-80	EXTENSEUR / EXPANDER	1
	PLAT-EXP-33-79		
3c	VINYLPLAT-10MM	JOINT D'ÉTANCHÉITÉ / GASKET	1
4	++15449-10-80	PROFILÉ "U" EN ALUMINIUM / ALUMINUM «U» CHANNEL	1
	PLAT-UCHANNEL-33-72		
5	VOIR LE TABLEAU CI-DESSOUS / SEE CHART BELOW	CHARNIÈRE / HINGE	2
6		BLOCS NIVELEURS / LEVELING BLOCKS	2
7	COEX-294	JOINT INFÉRIEUR / BOTTOM DOOR GASKET	1
8		PANNEAU DE PORTE / DOOR PANEL	1
9	COEX314-80	JOINT LATÉRAL / SIDE PANEL GASKET	1
ITEM		QUINCAILLERIE / HARDWARE	QTY
10		CHEVILLE / WALL PLUG	4
11		CAPUCHON COUVRE-VIS / SCREW CAP	4
12		PAN SELF-DRILLING SCREW (1 1/4") / VIS PAN AUTO-PERÇANTE # 8 (1 1/4")	3
13		PAN SELF-DRILLING SCREW # 8 (3/8") / VIS PAN AUTO-PERÇANTE # 8 (3/8")	3
14		BLOC À NIVEAU TRANSPARENT / CLEAR SETTING BLOCK	2
15		BLOC À NIVEAU TRANSPARENT / CLEAR SETTING BLOCK	2

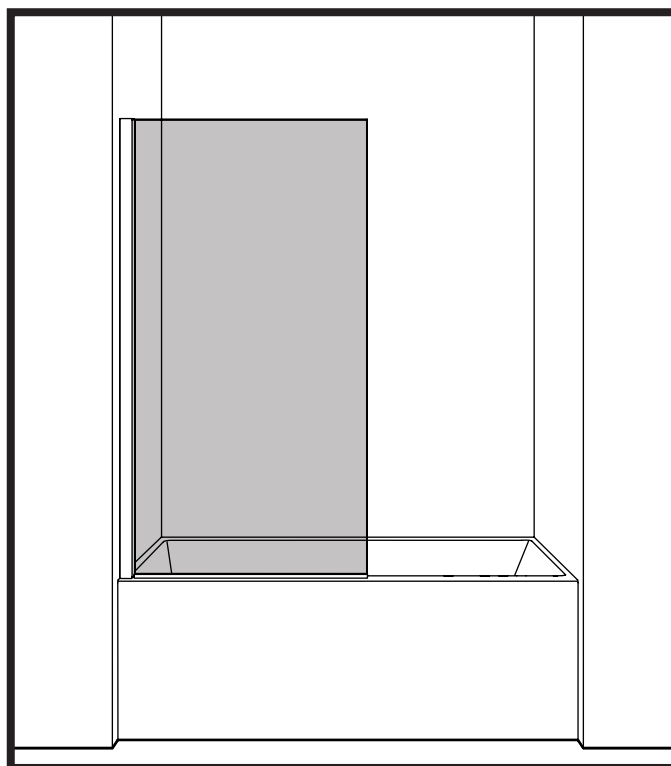
**LEGEND / LÉGENDE**

XX = FINISH/FINI (11, 25, 33)  
 \*\* = LENGTH / LONGUEUR (54, 60, 79, 86 ETC)  
 ++ = CODE / CODE (AC, ABN)

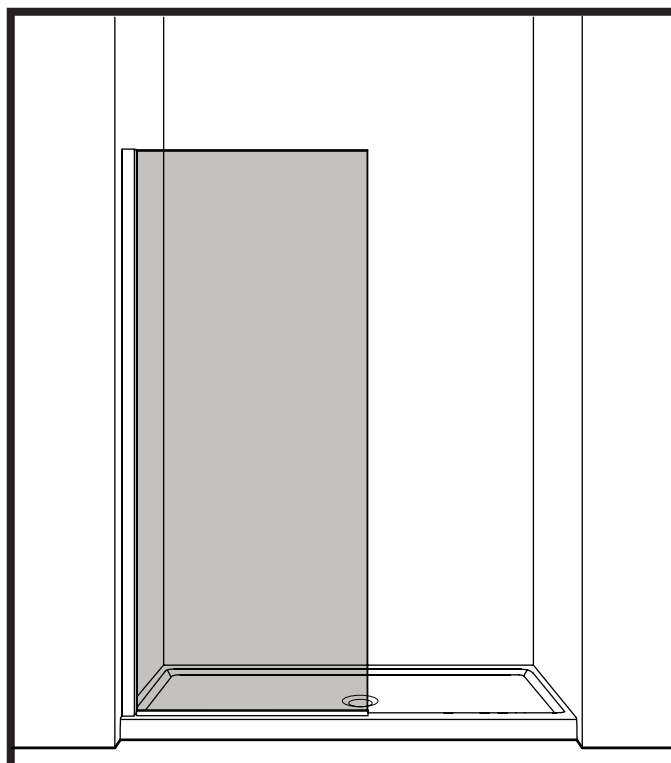
<b>5</b>	
<b>HINGE OPTIONS / SÉLECTION DES CHARNIÈRES</b>	
<b>Q</b>	<b>M</b>
	

<b>HARDWARE LISTING / LISTE DE QUINCAILLERIE</b>						
						
6	10	11	12	13	14	15

<b>1</b>	<b>SUPPORT SYSTEM / SÉLECTION DES SYSTÈMES</b>
	<b>SUPPORT BAR BARRE DE SUPPORT</b>
	

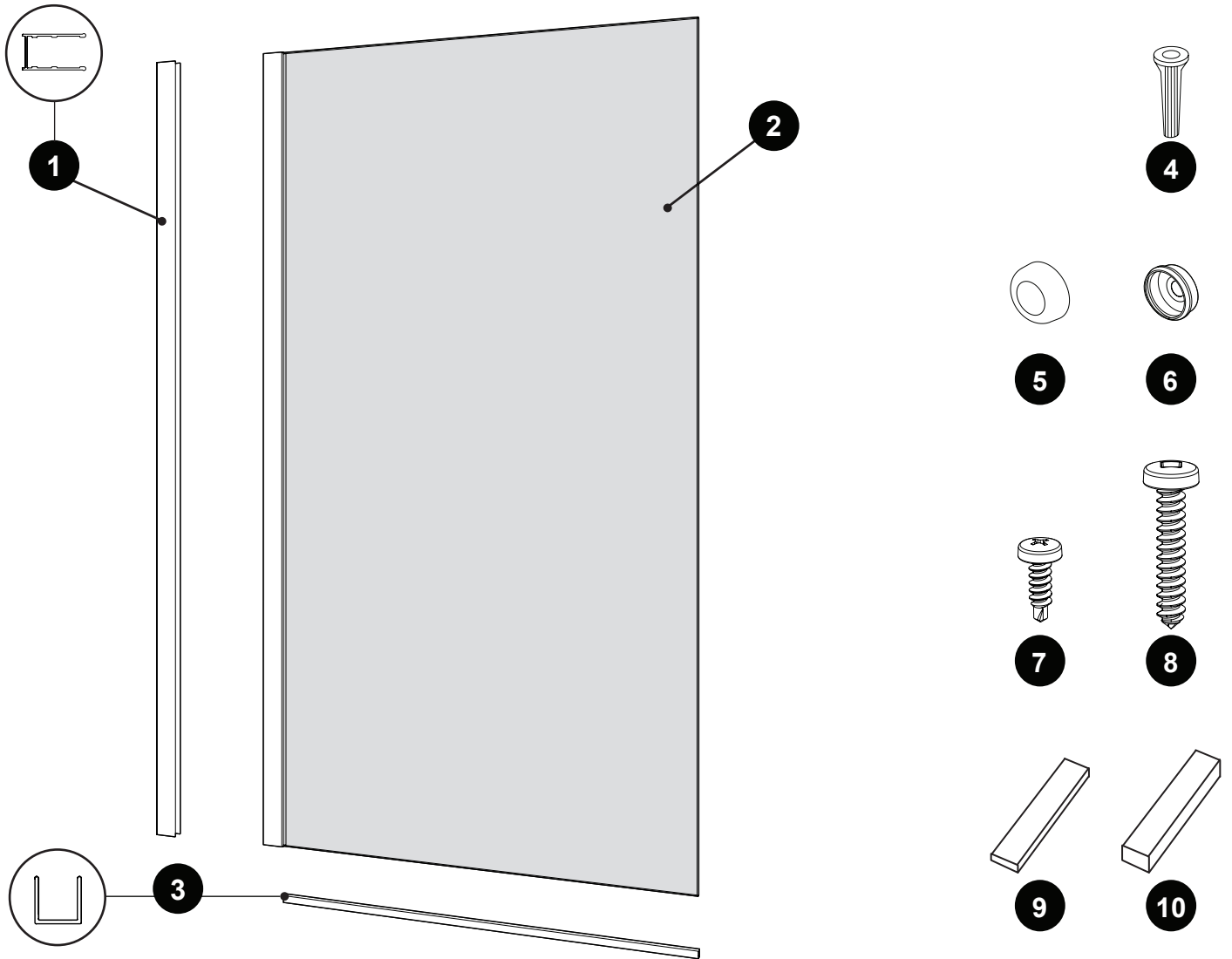


TUB / BAIGNOIRE



SHOWER / DOUCHE

**PARTS AND HARDWARE LISTING**  
**LISTE DES PIÈCES ET QUINCAILLERIE**



ITEM	FLEURCO CODE	PARTS AND HARDWARE / PIÈCES ET QUINCAILLERIE	QTY
1	PLAT-WJAMB-33-79	WALL JAMB (REGULAR PUNCH) / JAMBAGE (PERÇAGE RÉGULIER)	1
	++15419-80		
2		FIXED PANEL / PANNEAU FIXE	1
3	PLAT-UCHANNEL-33-72	"U" CHANNEL / PROFILÉ EN «U»	1
	++15419-10		
4		WALL PLUGS / CHEVILLE	3
5		SCREW CAP / CAPUCHON COUVRE-VIS	3
6		BACK SCREW CAP / L'ARRIÈRE DU CAPUCHON COUVRE-VIS	3
7		PAN SELF DRILLING SCREW # 8- 3/8" / VIS PAN AUTO-PERÇANTE # 8- 3/8"	3
8		PAN SELF-DRILLING SCREW # 8- 1-1/4" / VIS PAN AUTO-PERÇANTE # 8- 1-1/4"	3
9		CLEAR SETTING BLOCK 1/16" / BLOC À NIVEAU TRANSPARENT 1/16"	2
10		CLEAR SETTING BLOCK 1/8" / BLOC À NIVEAU TRANSPARENT 1/8"	2

**LEGEND / LÉGENDE**

XX = FINISH/FINI (11, 25, 33)

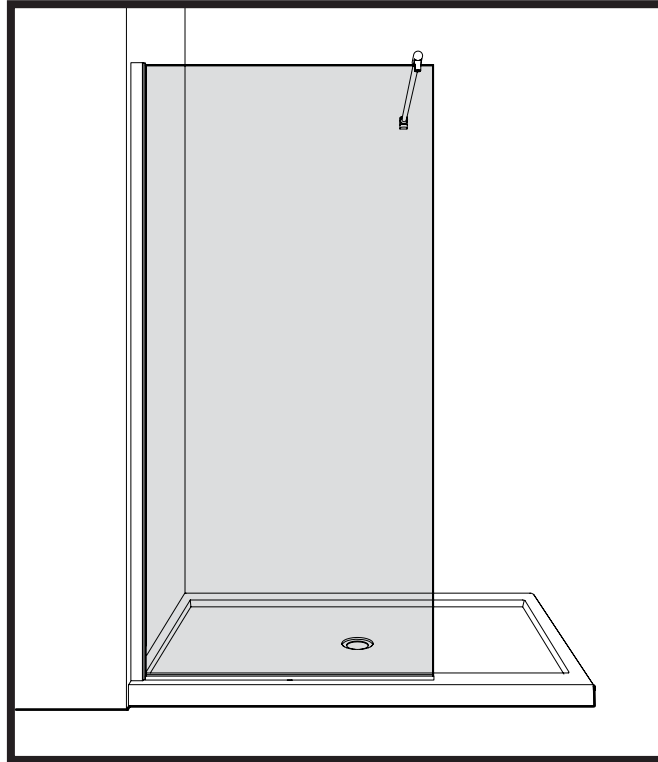
\*\* = LENGTH / LONGUEUR (54, 60, 79, 86 ETC)

++ = CODE / CODE (AC, ABN)

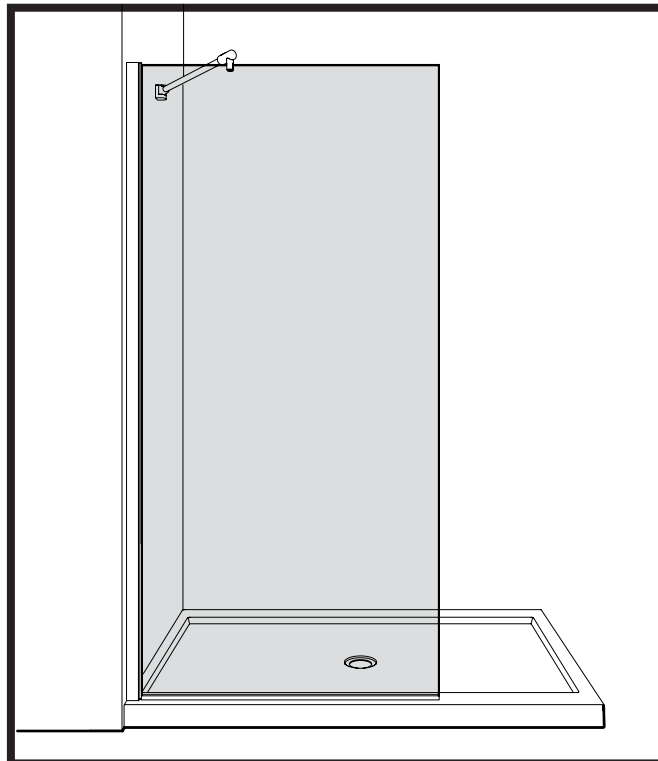
(L)(R) = LEFT OR RIGHT / GAUCHE OU DROITE

**INSTRUCTION MANUAL - GUIDE D'INSTALLATION**

**E018C**

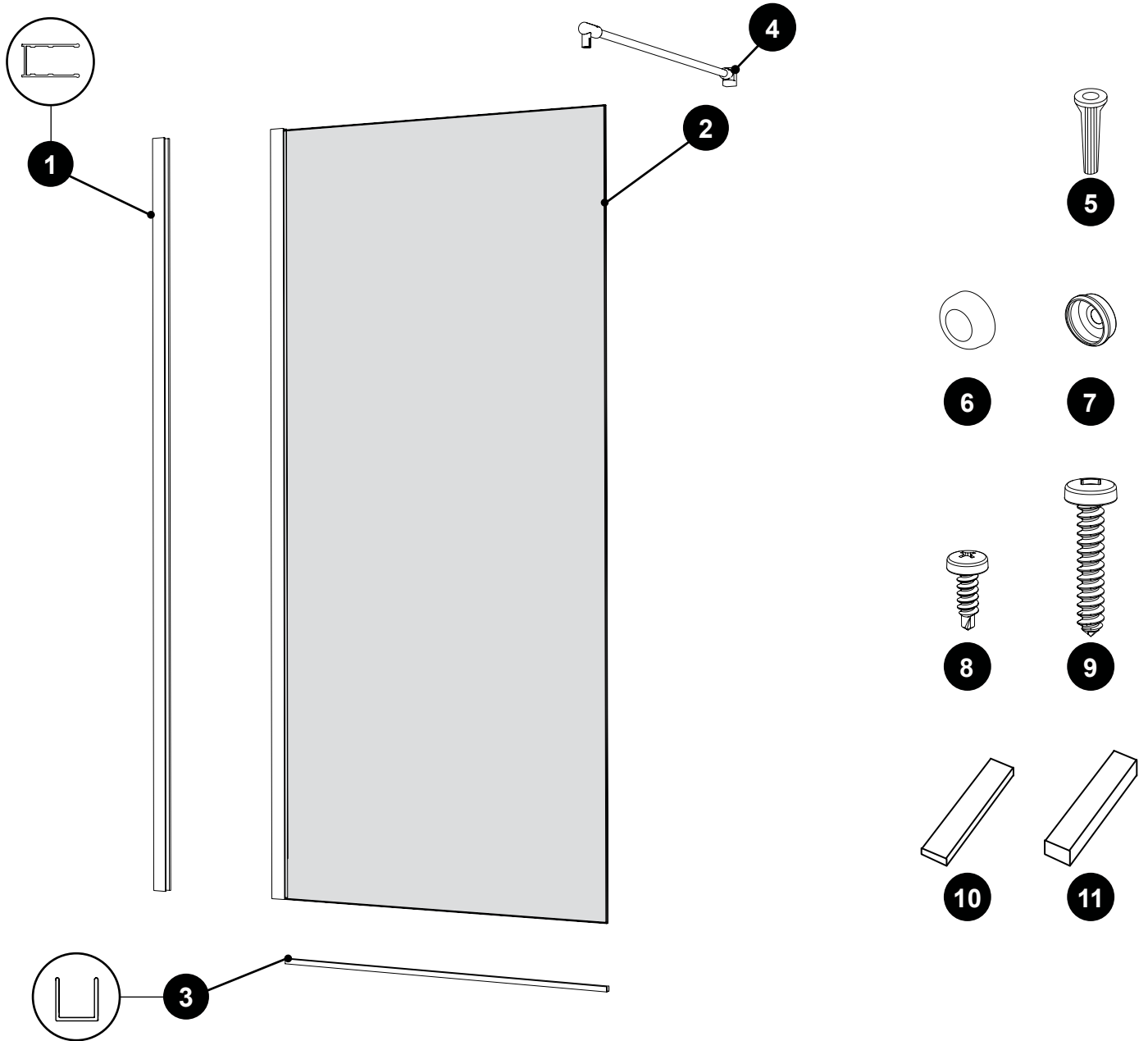


SHOWER / DOUCHE



SHOWER / DOUCHE

**PARTS AND HARDWARE LISTING**  
**LISTE DES PIÈCES ET QUINCAILLERIE**



ITEM	PARTS AND HARDWARE / PIÈCES ET QUINCAILLERIE	QTY
1	WALL JAMB (REGULAR PUNCH) / JAMBAGE (PERÇAGE RÉGULIER)	1
2	FIXED PANEL / PANNEAU FIXE	1
3	“U” CHANNEL / PROFILÉ EN «U»	1
4	SUPPORT BAR / BARRE DE SUPPORT	1
5	WALL PLUGS / CHEVILLE	3
6	SCREW CAP / CAPUCHON COUVRE-VIS	3
7	BACK SCREW CAP / L'ARRIÈRE DU CAPUCHON COUVRE-VIS	3
8	PAN SELF DRILLING SCREW # 8- 3/8" / VIS PAN AUTO-PERÇANTE # 8- 3/8"	3
9	PAN SELF-DRILLING SCREW # 8- 1-1/4" / VIS PAN AUTO-PERÇANTE # 8- 1-1/4"	3
10	CLEAR SETTING BLOCK 1/16" / BLOC À NIVEAU TRANSPARENT 1/16"	2
11	CLEAR SETTING BLOCK 1/8" / BLOC À NIVEAU TRANSPARENT 1/8"	2