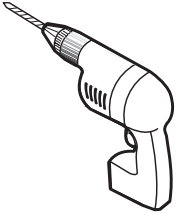
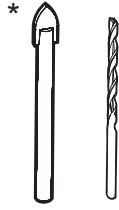


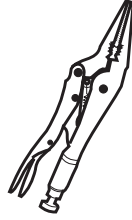
TOOLS REQUIRED / OUTILS REQUIS



DRILL
PERCEUSE



1/4" & 1/8" DRILL BITS
MÈCHE 1/4" & 1/8"



LONG NOSE LOCKING PLIERS (X2)
PINCE SERRE ÉTAU (X2)



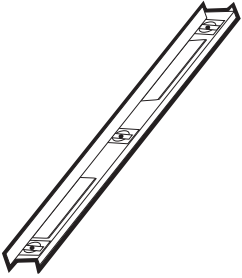
PENCIL
CRAYON



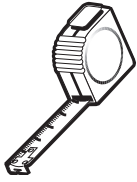
MALLET
MAILLET



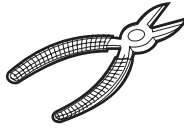
BLOCK
BLOC



LEVEL
NIVEAU



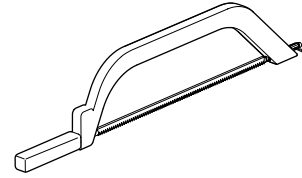
TAPE MEASURE
RUBAN À MESURER



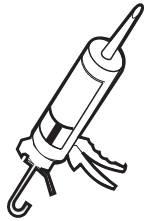
CUTTING PLIERS
PINCE COUPANTE



SCREWDRIVER
TOURNEVIS



HACKSAW
SCIE À MÉTAUX



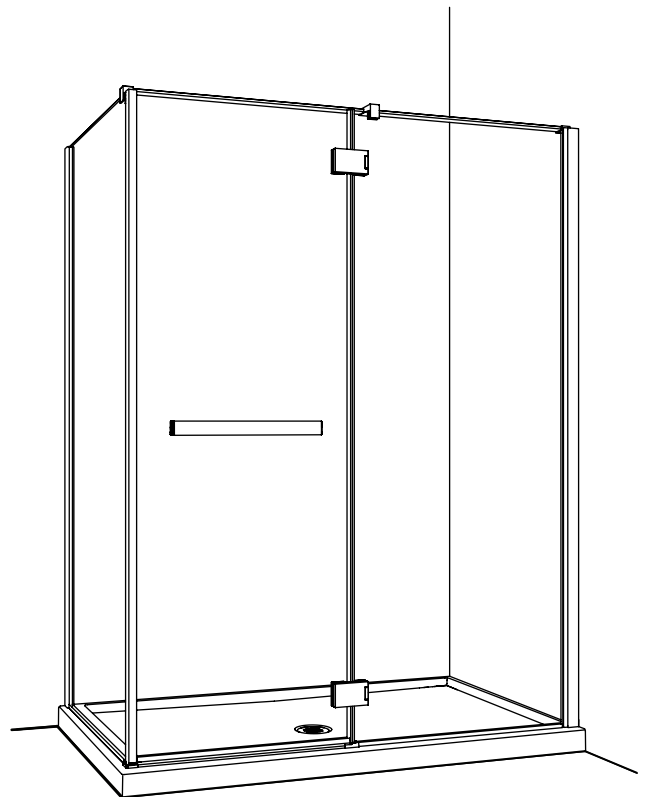
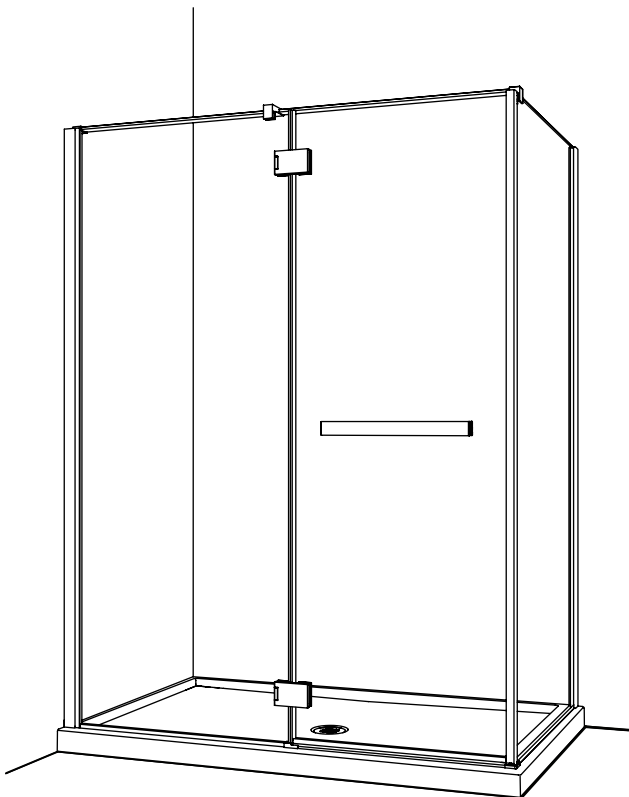
SILICONE
SCÉLLANT

* Use a 1/4" drill bit when drilling into ceramic tiles

* Utiliser une mèche de 1/4" pour percer des tuiles en céramique.

POSSIBLE PANEL CONFIGURATIONS / CONFIGURATIONS POSSIBLES DES PANNEAUX

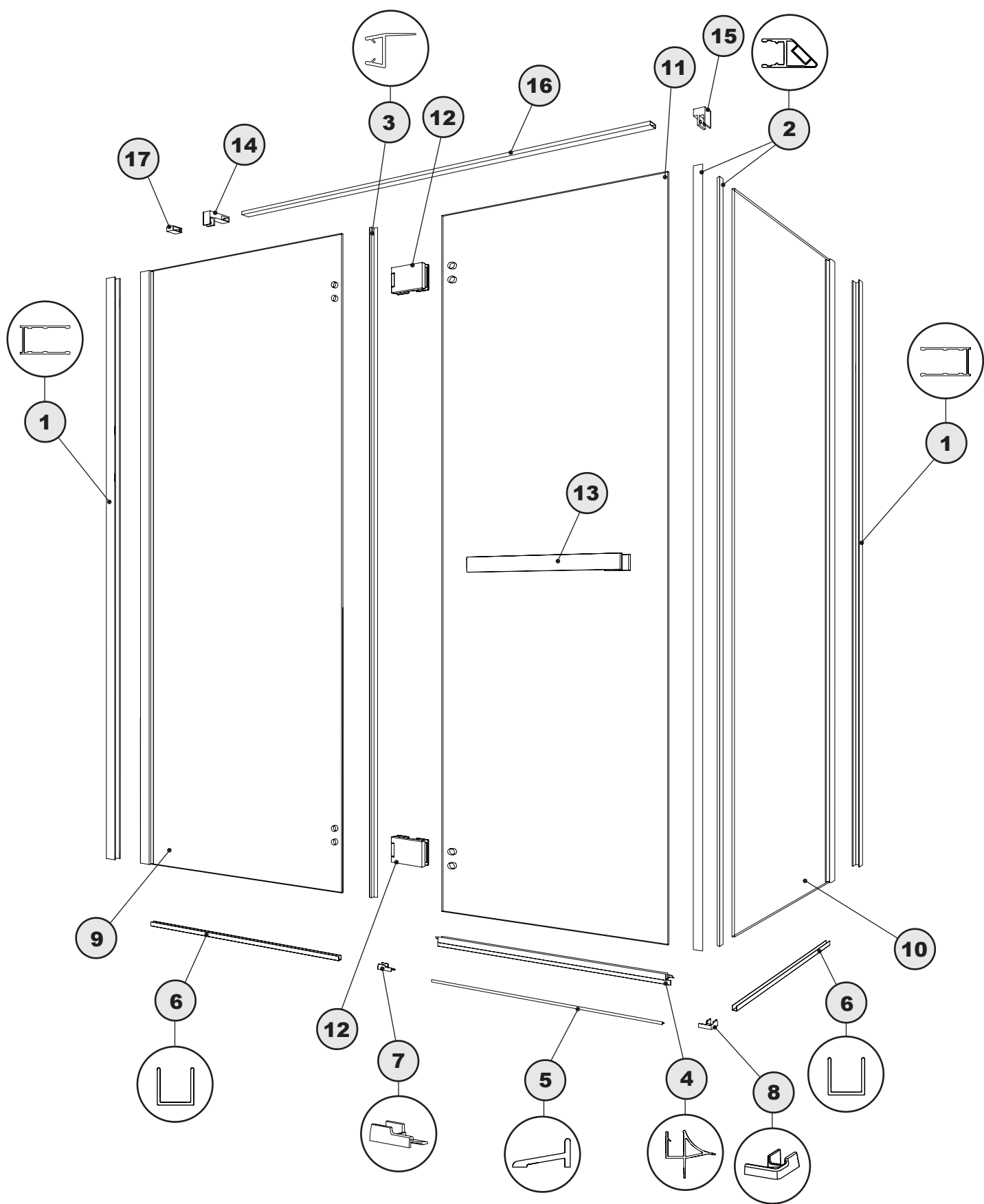
*



* This configuration illustrated in this manual.

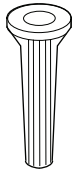
* Cette configuration est illustrée dans ce manuel.

PARTS LISTING / LISTE DES PIÈCES



PARTS LISTING / LISTE DES PIÈCES

HARDWARE LISTING / LISTE DE QUINCAILLERIE



18



19



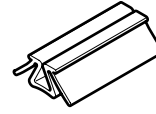
20



21



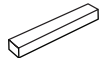
22



23



24



25

ITEM	PARTS LISTING / LISTE DES PIÈCES	QTY
1	WALL JAMB / JAMBAGE	2
2	MAGNETIC GASKET / JOINT MAGNÉTIQUE	2
3	MID GASKET / JOINT LATÉRAL	1
4	BOTTOM DOOR GASKET / JOINT INFÉRIEUR DE LA PORTE	1
5	THRESHOLD / SEUIL	1
6	U-CHANNEL / PROFILÉ EN «U»	2
7	THRESHOLD ANCHOR / ANCRAGE DU SEUIL	1
8	CORNER THRESHOLD ANCHOR / ANCRAGE DU SEUIL DE COIN	1
9	FIXED PANEL / PANNEAU FIXE	1
10	RETURN PANEL / PANNEAU DE RETOUR	1
11	DOOR PANEL / PANNEAU DE PORTE	1
12	HINGE / CHARNIÈRE	2
13	HANDLE / POIGNÉE	1
14	FIXED PANEL SUPPORT / SYSTÈME DE SUPPORT POUR PANNEAU FIXE	1
15	RETURN PANEL SUPPORT / SYSTÈME DE SUPPORT POUR PANNEAU DE RETOUR	1
16	SUPPORT BAR / BARRE DE SUPPORT	1
17	WALL SUPPORT / SUPPORT MURAL	1
18	WALL PLUG / CHEVILLE	7
19	PAN SELF-DRILLING SCREW (1 ¼") / VIS PAN AUTO-PERÇANTE # 8 (1 ¼")	6
20	PAN SELF-DRILLING SCREW # 8 (⅝") / VIS PAN AUTO-PERÇANTE # 8 (⅝")	6
21	BACK SCREW CAP / L'ARRIÈRE DU CAPUCHON COUVRE-VIS	7
22	SCREW CAP / CAPUCHON COUVRE-VIS	7
23	2" SPACING BLOCK / BLOC ESPACEUR 2"	2
24	CLEAR SETTING BLOCK (1/16") / BLOC NIVEAU TRANSPARENT (1/16")	2
25	CLEAR SETTING BLOCK (1/8") / BLOC NIVEAU TRANSPARENT (1/8")	2