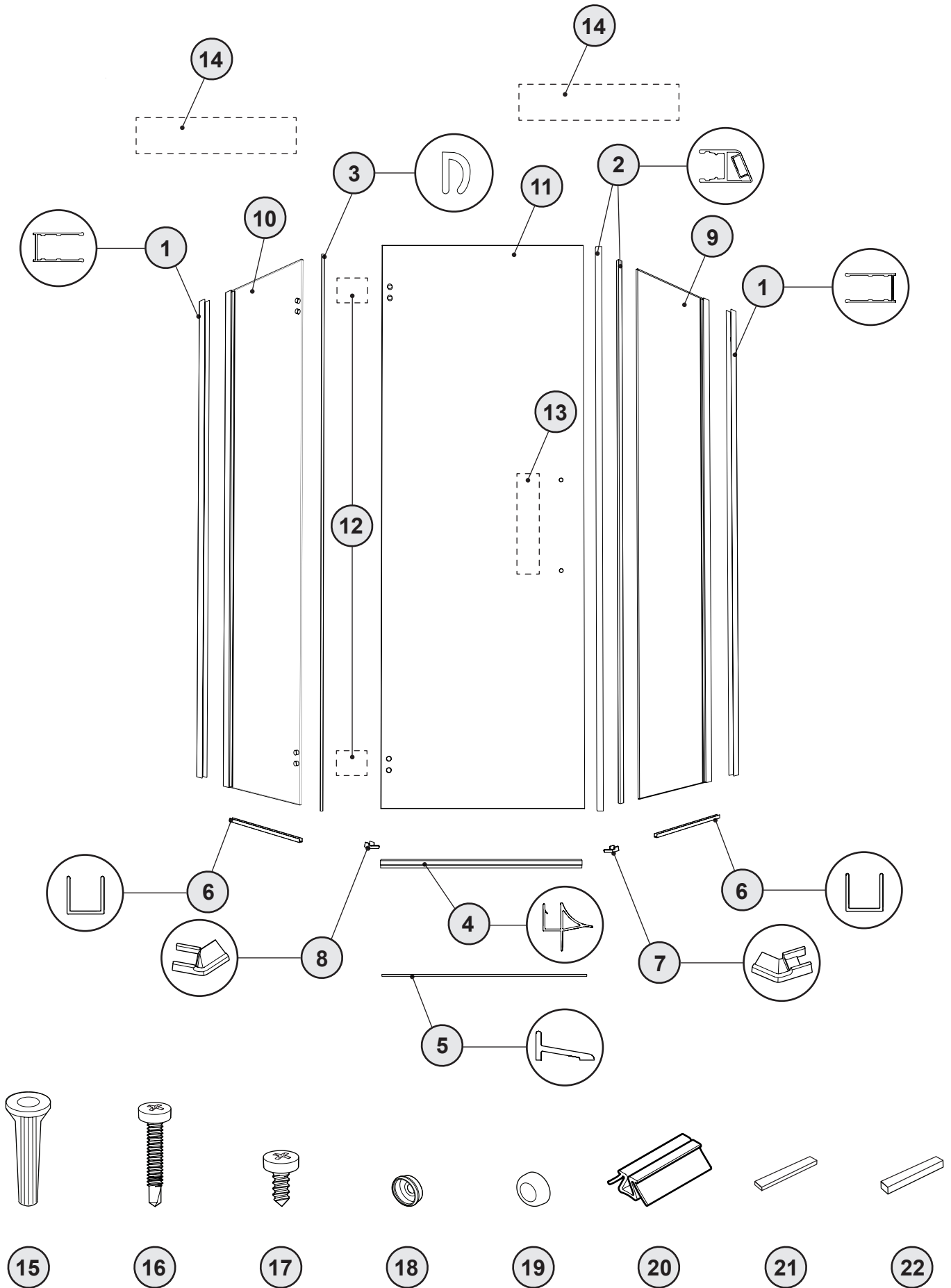


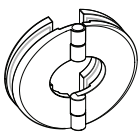
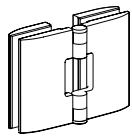
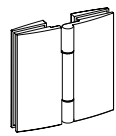
PARTS LISTING / LISTE DES PIÈCES






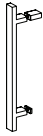
PARTS LISTING / LISTE DES PIÈCES

ITEM	PARTS LISTING / LISTE DES PIÈCES	QTY
1	WALL JAMB / JAMBAGE	2
2	MAGNETIC GASKET / JOINT MAGNÉTIQUE	2
3	MID GASKET / JOINT LATÉRAL	1
4	BOTTOM DOOR GASKET / JOINT INFÉRIEUR DE LA PORTE	1
5	THRESHOLD / SEUIL	1
6	U-CHANNEL / PROFILÉ EN «U»	1
7	THRESHOLD ANCHOR / ANCRAGE DE SEUIL	1
8	THRESHOLD ANCHOR FOR HINGE SIDE / ANCRAGE DE SEUIL DU CÔTÉ CHARNIÈRES	1
9	FIXED PANEL / PANNEAU FIXE	1
10	HINGED FIXED PANEL / PANNEAU FIXE AVEC CHARNIÈRES	1
11	DOOR PANEL / PANNEAU DE PORTE	1
12	HINGE (see chart below) / CHARNIÈRE (voir le tableau ci-dessous)	2
13	HANDLE (see chart below) / POIGNÉE (voir le tableau ci-dessous)	1
14	SUPPORT SYSTEM (see chart below) / SYSTÈME DE SUPPORT (voir le tableau ci-dessous)	2
15	WALL PLUGS / CHEVILLES	7
16	PAN SELF-DRILLING SCREW (1 ¼") / VIS PAN AUTO-PERÇANTE # 8 (1 ¼")	6
17	PAN SELF-DRILLING SCREW # 8 (⅜") / VIS PAN AUTO-PERÇANTE # 8 (⅜")	6
18	BACK SCREW CAP / L'ARRIÈRE DU CAPUCHON COUVRE-VIS	7
19	SCREW CAP / CAPUCHON COUVRE-VIS	7
20	2" SPACING BLOCK / BLOC ESPACEUR 2"	2
21	CLEAR SETTING BLOCK (¼") / BLOC À NIVEAU TRANSPARENT (¼")	2
22	CLEAR SETTING BLOCK (⅜") / BLOC À NIVEAU TRANSPARENT (⅜")	2

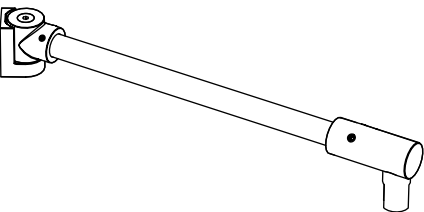
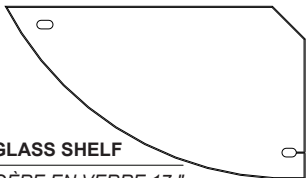
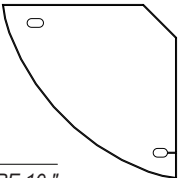

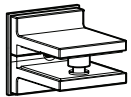
12 HINGE OPTIONS / SÉLECTION DES CHARNIÈRES

Q	M	T
		

13 HANDLE OPTIONS / SÉLECTION DES POIGNÉES

A	B	C	D
			

14 SUPPORT SYSTEM OPTIONS / SÉLECTION DES SYSTÈMES DE SUPPORT

SUPPORT BAR (option "A") / BARRE DE SUPPORT (option «A»)	SUPPORT SHELF (option "B") / SUPPORT ÉTAGÈRE (option «B»)	
	 17" GLASS SHELF ÉTAGÈRE EN VERRE 17 "	 10" GLASS SHELF ÉTAGÈRE EN VERRE 10 "
	 ROUND BRACKET / SUPPORT ROND	 SQUARE BRACKET / SUPPORT CARRÉ