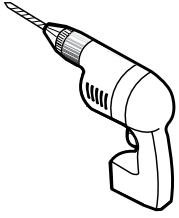
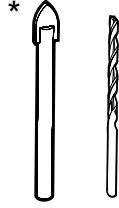


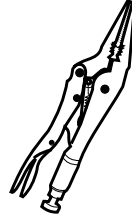
TOOLS REQUIRED / OUTILS REQUIS



DRILL
PERCEUSE



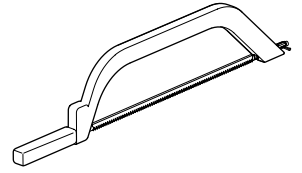
1/4" & 1/8" DRILL BITS
MÈCHE 1/4" & 1/8"



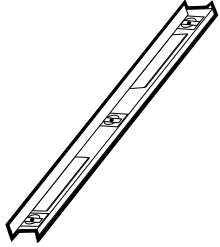
LONG NOSE LOCKING PLIERS
PINCE SERRE ÉTAU



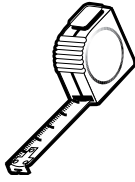
PENCIL
CRAYON



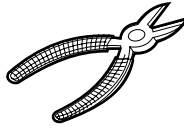
HACKSAW
SCIE À MÉTAUX



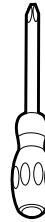
LEVEL
NIVEAU



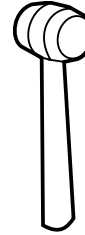
TAPE MEASURE
RUBAN À MESURER



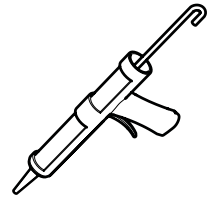
CUTTING PLIERS
PINCE COUPANTE



SCREWDRIVER
TOURNEVIS



MALLET
MAILLET

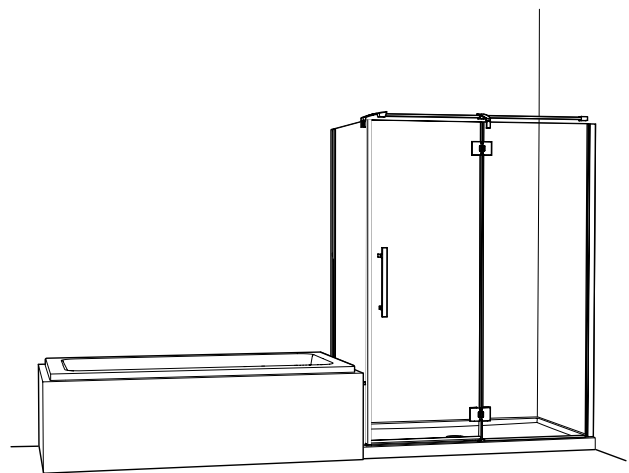
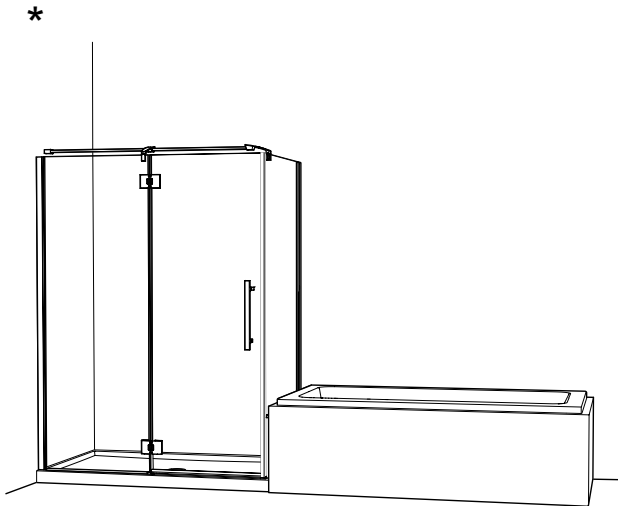


SILICONE
SCÉLLANT

* Use a 1/4" drill bit when drilling into ceramic tiles

* Utiliser une mèche de 1/4" pour percer des tuiles en céramique.

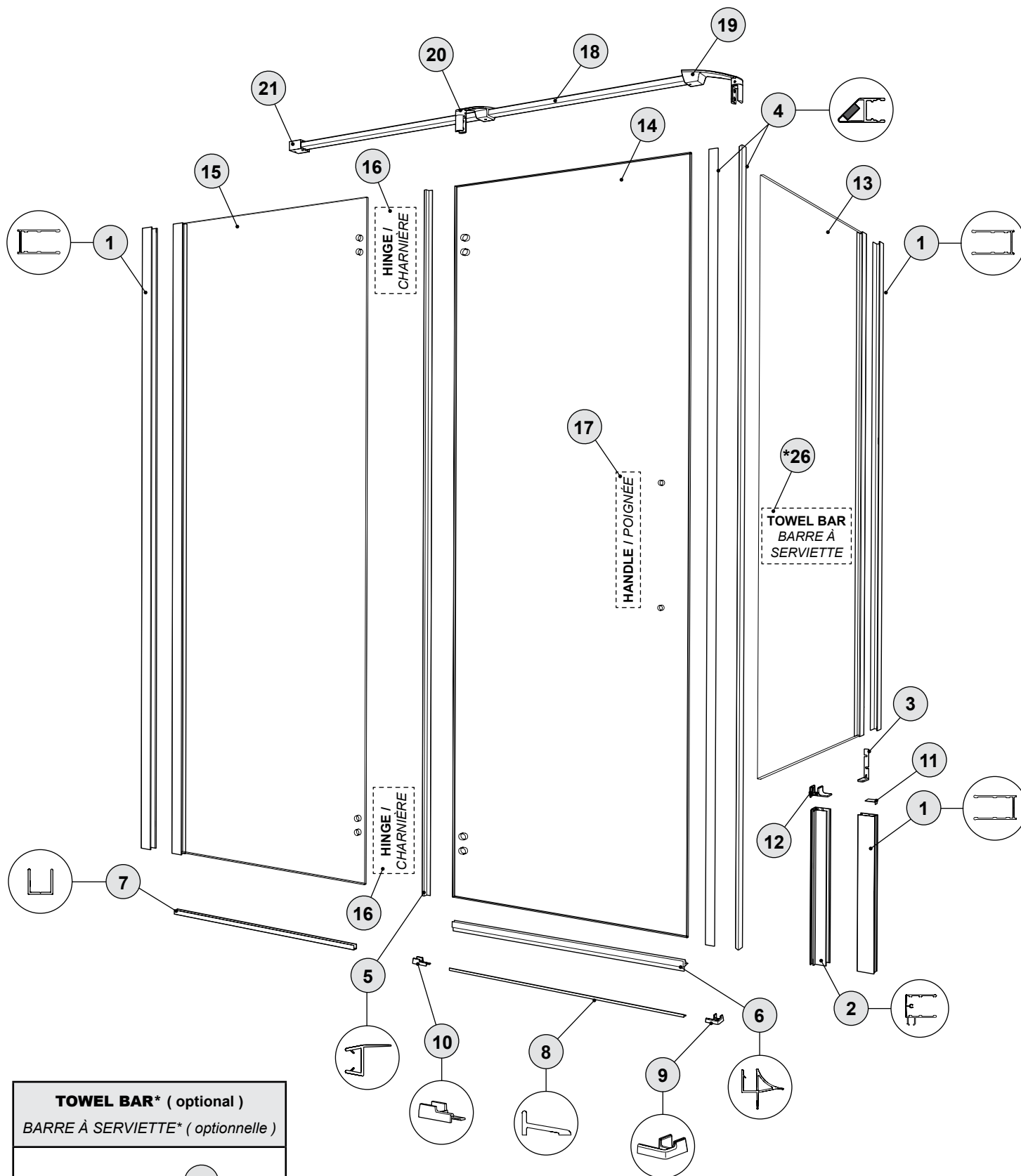
POSSIBLE CONFIGURATIONS / CONFIGURATIONS POSSIBLES



* This configuration illustrated in this manual.

* Cette configuration est illustrée dans ce manuel.

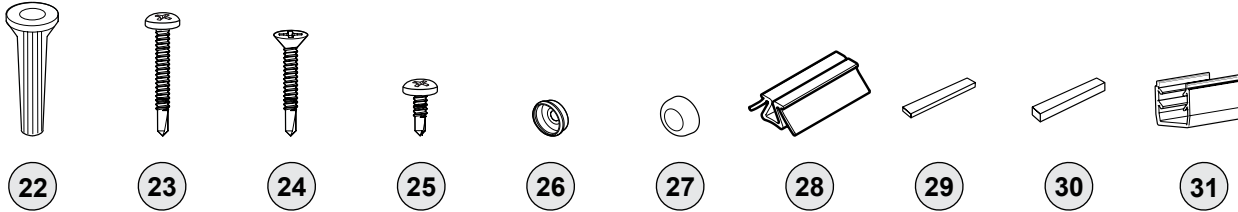
PARTS LISTING / LISTE DES PIÈCES



TOWEL BAR* (optional)
BARRE À SERVIETTE* (optionnelle)

*32

PARTS LISTING / LISTE DES PIÈCES



ITEM	PARTS LISTING / LISTE DES PIÈCES	QTY
1	Wall Jamb (three sizes) / Jambage (trois tailles)	3
2	Expander / Extenseur	1
3	Wall mount glass support / Support de verre mural	1
4	Magnetic gasket / Joint magnétique	2
5	Side gasket / Joint latéral	1
6	Bottom door gasket / Joint inférieur de la porte	1
7	U-channel / Profilé en «U»	1
8	Threshold / Seuil	1
9	Corner threshold anchor / Ancrage du seuil de coin	1
10	Threshold anchor / Ancrage du seuil	1
11	Wall jamb cap / Capuchon du jambage	1
12	Glass anchor / Ancrage de verre	1
13	Return panel / Panneau de retour	1
14	Door panel / Panneau de porte	1
15	Fixed panel / Panneau fixe	1
16	Hinge (see chart below) / Charnière (voir le tableau ci-dessous)	2
17	Handle (see chart below) / Poignée (voir le tableau ci-dessous)	1
18	Support bar / Barre de support	1
19	Return panel glass mount bracket / Support de verre pour panneau de retour	1
20	Fixed panel glass mount bracket / Support de verre pour panneau fixe	1
21	Wall mount bracket / Support mural	1
22	Wall plug / Cheville	10
23	Pan head self-drilling screw #8 (1 1/4") / Vis à tête pan auto-perçante #8 (1 1/4")	9
24	Flat head self-drilling screw #6 (1") / Vis à tête plat auto-perçante #6 (1")	1
25	Pan head self-drilling screw #8 (3/8") / Vis à tête pan auto-perçante #8 (3/8")	9
26	Back screw cap / L'arrière du capuchon couvre-vis	9
27	Screw cap / Capuchon couvre-vis	9
28	2" spacing block / Block espaceur 2"	2
29	Clear setting block (1/16") / Block niveau transparent (1/16")	4
30	Clear setting block (1/8") / Block niveau transparent (1/8")	4
31	Glass anchor gasket / Joint pour l'ancrage de verre	1
*32	*Towel bar / *Barre à serviette	*1

16 HINGE OPTIONS / SÉLECTION DES CHARNIÈRES

Q	M	T

17 HANDLE OPTIONS / SÉLECTION DES POIGNÉES

A	B	C	D