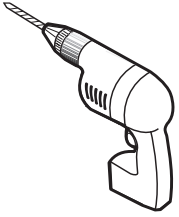


TOOLS REQUIRED / OUTILS REQUIS



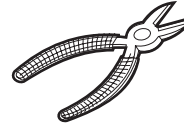
DRILL
PERCEUSE



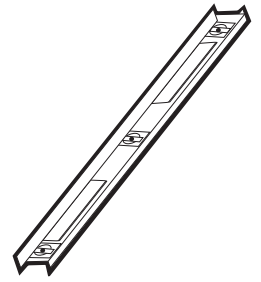
1/4" & 1/8" DRILL BITS
MÈCHE 1/4" & 1/8"



SCREWDRIVER
TOURNEVIS



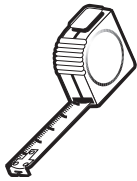
CUTTING PLIERS
PINCE COUPANTE



LEVEL
NIVEAU



PENCIL
CRAYON



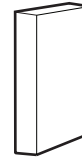
TAPE MEASURE
RUBAN À MESURER



SAFETY GLASSES
LUNETTES DE SÉCURITÉ



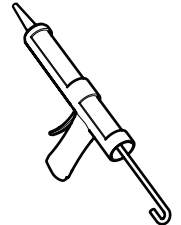
MALLET
MAILLET



BLOCK
BLOC



WRENCH
CLÉ À FOURCHE



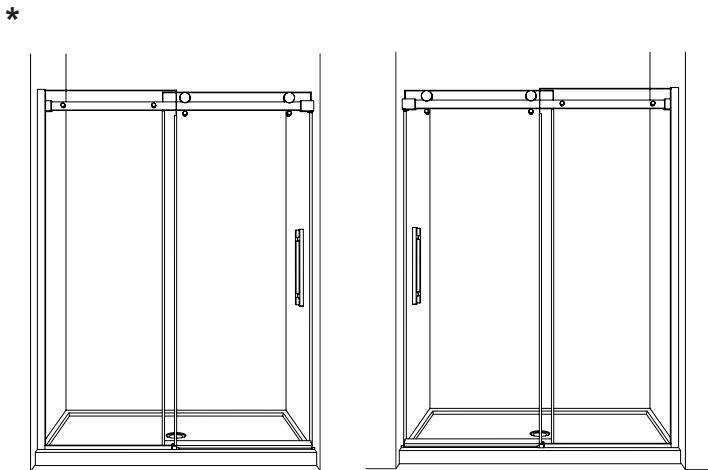
SILICONE
SCCELLANT

* Use a 1/4" drill bit for ceramic when drilling into ceramic tiles

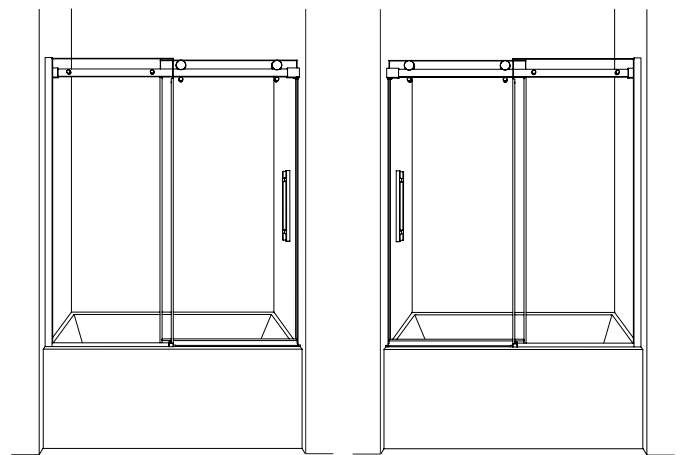
* Utiliser une mèche de 1/4" destiné à céramique lors du perçage des tuiles en céramique.

POSSIBLE CONFIGURATIONS / CONFIGURATIONS POSSIBLES

SHOWER / DOUCHE



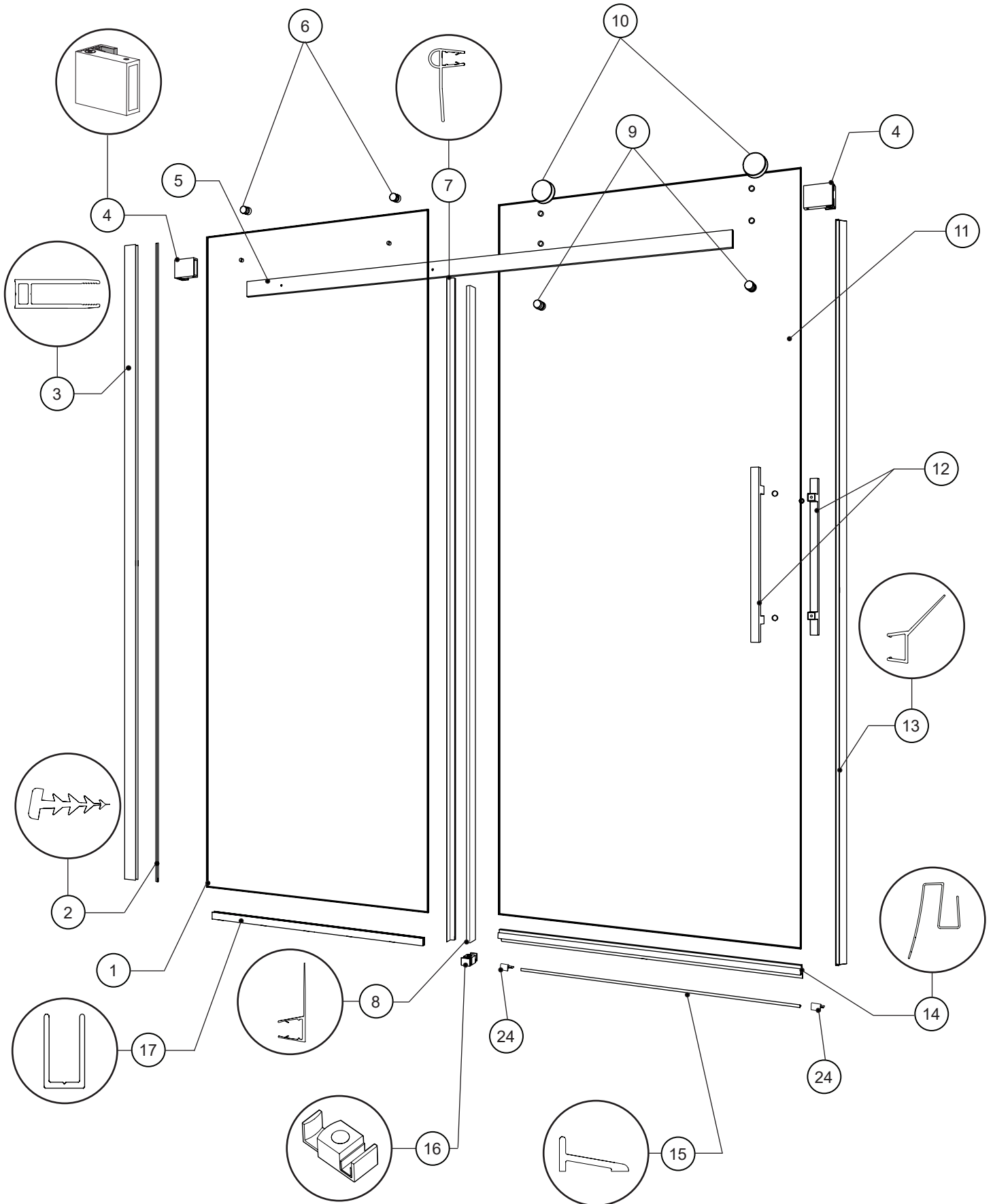
TUB / BAIGNOIRE



* THIS CONFIGURATION IS ILLUSTRATED IN THIS MANUAL. FOLLOW THE SAME STEPS FOR THE TUB.

* CETTE CONFIGURATION EST ILLUSTRÉE DANS CE MANUEL. SUIVRE LES MÊMES ÉTAPES POUR LA BAIGNOIRE.

PARTS LISTING / LISTE DES PIÈCES



* Some parts included in the box are not for this configuration.

Certaines pièces incluses dans la boîte ne sont pas nécessaires pour cette configuration.

PART LISTING / LISTE DE PIÈCES



18



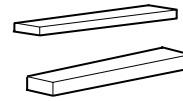
19



20



21



22



23

ITEM	FLEURCO CODE	PARTS LISTING / LISTE DES PIÈCES	QTY
1		FIXED PANEL / PANNEAU FIXE	1
2	VINYL-NH/S-86	WALL JAMB GASKET / JOINT DU JAMBAGE	1
3	NXV-WJAMB-**-XX	WALL JAMB / JAMBAGE	1
4	NXV-WMBRACKET-XX	WALL MOUNT BRACKET / SUPPORT MURAL	2
5	NXV-BAR-**-XX	RUNNING RAIL / BARRE DE ROULEMENT	1
6	NOVFASTENER-XX	GLASS FASTENER / FIXATION DE VERRE	2
7	COEX N305-75	MID GASKET FOR DOOR PANEL / JOINT LATÉRAL POUR LE PANNEAU DE PORTE	1
8	COEX-N310-80	MID GASKET FOR FIXED PANEL / JOINT LATÉRAL POUR PANNEAU FIXE	1
9	NXV-ANTIJUMP-XX	ANTI-JUMP / ANTI-SAUT	2
10	NXV-ROLLER-XX	ROLLER / ROULETTE	2
11		DOOR PANEL / PANNEAU DE PORTE	1
12	NOVHANDLE-XX	DOOR HANDLE / POIGNÉE DE PORTE	1
13	COEX-N430-75	DOOR CLOSING GASKET / JOINT FERMETURE DE PORTE	1
14	COEX K-130-72	BOTTOM DOOR GASKET / JOINT INFÉRIEUR DE PORTE	1
15	PLAT-THRESH-XX-72	ALUMINUM THRESHOLD / SEUIL DE RÉTENTION	1
	++15405		
16	NXV-BTMGUIDE-XX	BOTTOM GUIDE / GUIDE INFÉRIEUR	1
17	NP/NXV-UCHANNEL-42-XX	U-CHANNEL / PROFILÉ EN "U"	1
ITEM		HARDWARE LISTING / LISTE DE QUINCAILLERIE	QTY
18		WALL PLUG / CHEVILLE	7
19		PAN SELF-DRILLING SCREW / VIS PAN AUTO PERÇANTE	4
20		SCREW / VIS	4
21		KEY / CLÉ	1
22		CLEAR SETTING BLOCK (2 X 1/16" & 2 X 1/8") / BLOC À NIVEAU TRANSPARENT (2 X 1/16" & 2 X 1/8")	4
23		HEX KEY 3MM / CLÉ HEXAGONALE 3MM	1
24		THRESHOLD ANCHOR / L'ANCRAGE DE SEUIL	2

LEGEND / LÉGENDE
 XX = FINISH/FINI (11, 25, 33)
 ** = LENGTH / LONGUEUR (54, 60, 79, 86 ETC)
 ++ = CODE / CODE (AC, ABN)