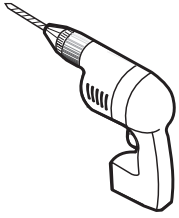
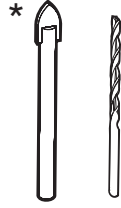


TOOLS REQUIRED / OUTILS REQUIS



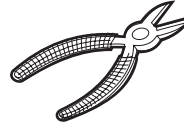
DRILL
PERCEUSE



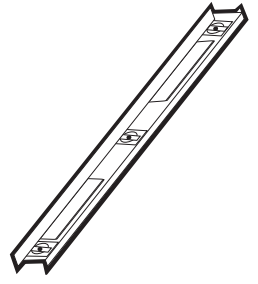
1/4" & 1/8" DRILL BITS
MÈCHE 1/4" & 1/8"



SCREWDRIVER
TOURNEVIS



CUTTING PLIERS
PINCE COUPANTE



LEVEL
NIVEAU



PENCIL
CRAYON



TAPE MEASURE
RUBAN À MESURER



SAFETY GLASSES
LUNETTES DE SÉCURITÉ



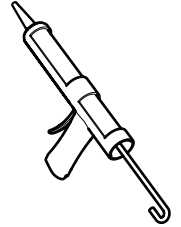
MALLET
MAILLET



BLOCK
BLOC



WRENCH
CLÉ À FOURCHE



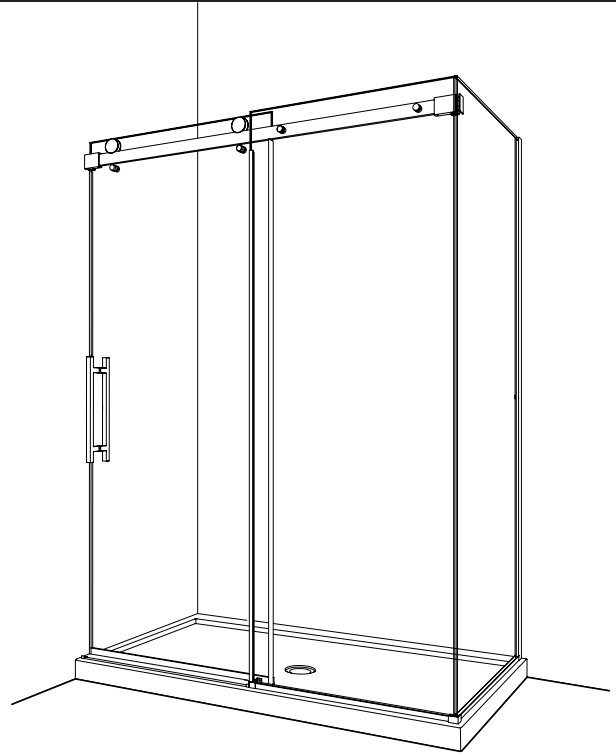
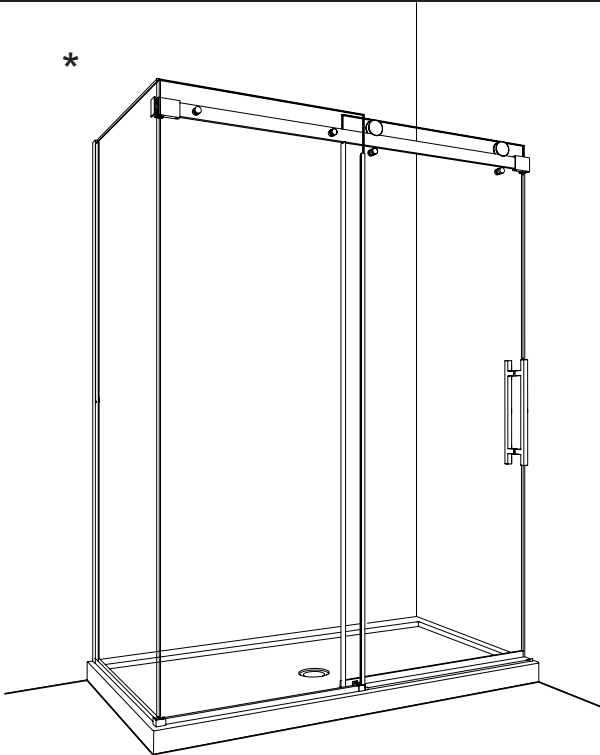
SILICONE
SCÉLLANT

* Use a 1/4" drill bit when drilling into ceramic tiles

* Utiliser une mèche de 1/4" pour percer des tuiles en céramique.

POSSIBLE CONFIGURATIONS / CONFIGURATIONS POSSIBLES

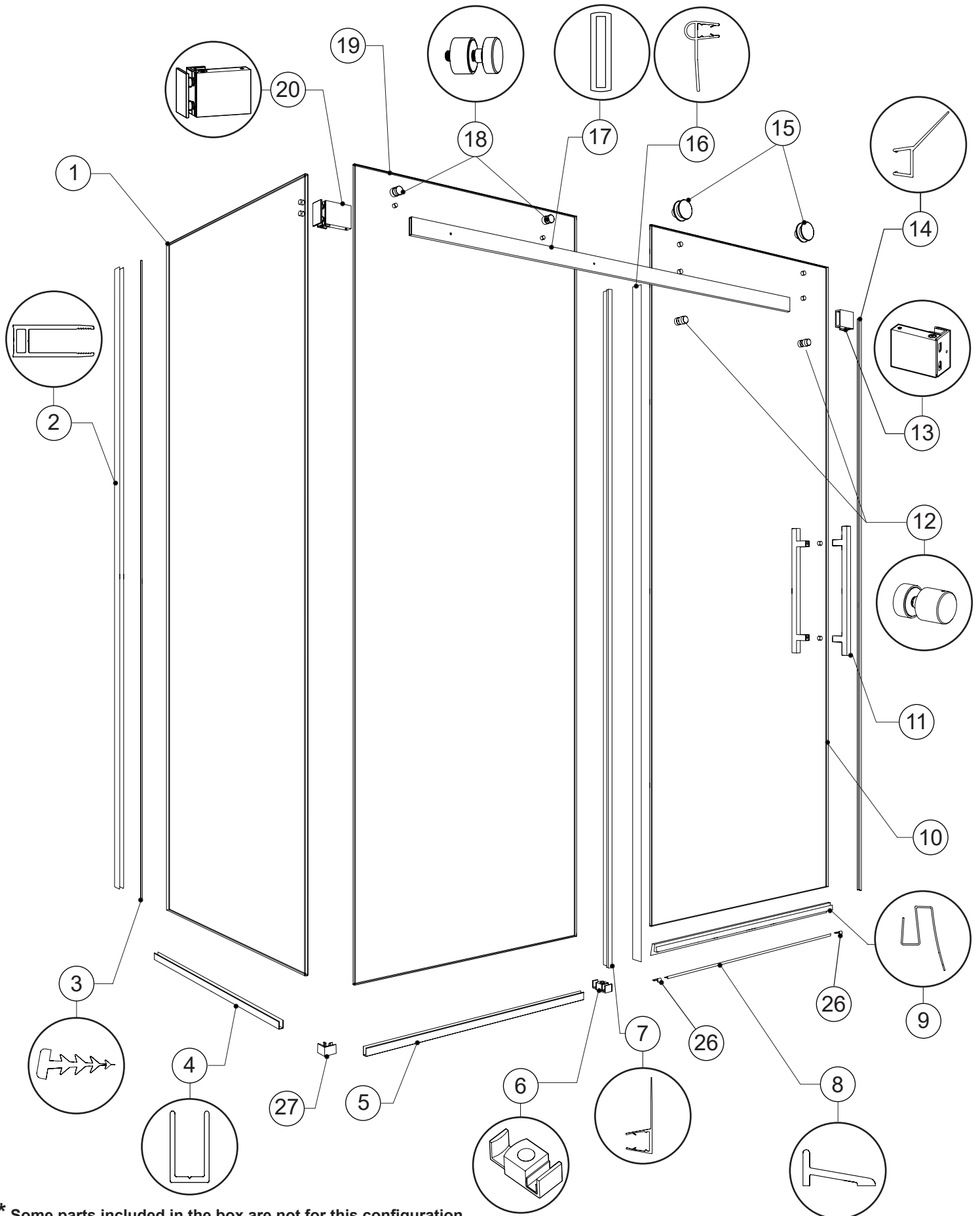
*



* This configuration illustrated in this manual.

* Cette configuration est illustrée dans ce manuel.

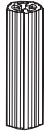
PARTS LISTING / LISTE DES PIÈCES



* Some parts included in the box are not for this configuration.

Certaines pièces incluses dans la boîte ne sont pas nécessaires pour cette configuration.

PARTS LISTING / LISTE DES PIÈCES



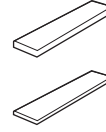
21



22



23



24



25

ITEM	FLEURCO CODE	PARTS - PIÈCES	QTY
1		Return panel / Panneau de retour	1
2	NXV-WJAMB-**-XX	Wall jamb / Jambage	1
3	VINYL-NH/S-86	Expander gasket / Joint de l'extenseur	1
4	NP/NXV-UCHANNEL-42-XX	U-channel for return panel / Profilé en «U» pour panneau de retour	1
5		U-channel for fixed panel / Profilé en «U» pour panneau fixe	1
6	NXV-BTMGUIDE-XX	Bottom Guide / Guide inférieur	1
7	COEX-N310-80	Mid gasket for fixed panel / Joint latéral pour panneau fixe	1
8	PLAT-THRESH-XX-72 ++15405	Aluminum threshold / Seuil de rétention	1
9	COEX K-130-72	Bottom door gasket / Joint inférieur de porte	1
10		Door panel / Panneau de porte	1
11	NOVHANDLE-XX	Door handle / Poignée de porte	1
12	NXV-ANTIJUMP-XX	Anti-jump / Anti-saut	2
13	NXV-WMBRACKET-XX	Door panel wall mount bracket / Support mural pour panneau de porte	1
14	COEX-N430-75	Door closing gasket / Joint fermeture de porte	1
15	NXV-ROLLER-XX	Roller / Roulette	2
16	COEX N305-75	Mid gasket for door panel / Joint latéral pour le panneau de porte	1
17	NXV-BAR-**-XX	Running rail / Barre de roulement	1
18	NOVFASTENER-XX	Glass fastener / Fixation de verre	2
19		Fixed panel / Panneau fixe	1
20	NXV-WMBRACKET-XX + NOV2FACEPLATE-XX	Return panel glass mount bracket / Support de verre pour panneau de retour	1
21		Wall plug / Cheville	5
22		Pan self-drilling screw #8 1/4" / Vis pan auto-perçante #8 1/4"	4
23		screw / Vis	2
24		Clear setting block (4 x 1/6" & 4 x 1/8") / Bloc à niveau transparent (4 x 1/6" & 4 x 1/8")	8
25		Hex key 3mm / Clé hexagonale 3mm	1
26	PENDCAP-XX	Threshold anchor / L'ancrage du seuil	1
27	UELBOW-10-XX	Elbow corner / Ancrage du coin	1

LEGEND / LÉGENDE
 XX = FINISH/FINI (11, 25, 33)
 ** = LENGTH / LONGUEUR (54, 60, 79, 86 ETC)
 ++ = CODE / CODE (AC, ABN)