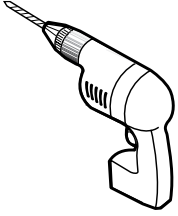
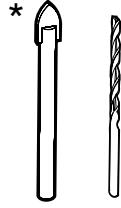


TOOLS REQUIRED / OUTILS REQUIS



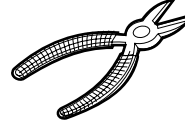
DRILL
PERCEUSE



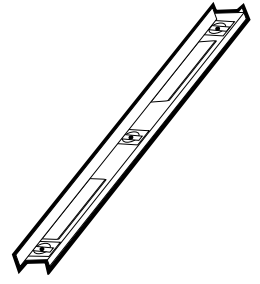
1/4" & 1/8" DRILL BITS
MÈCHE 1/4" & 1/8"



SCREWDRIVER
TOURNEVIS



CUTTING PLIERS
PINCE COUPANTE



LEVEL
NIVEAU



PENCIL
CRAYON



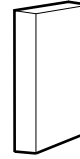
TAPE MEASURE
RUBAN À MESURER



SAFETY GLASSES
LUNETTES DE SÉCURITÉ



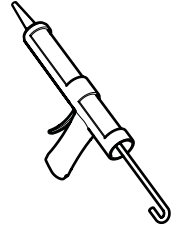
MALLET
MAILLET



BLOCK
BLOC



WRENCH
CLÉ À FOURCHE



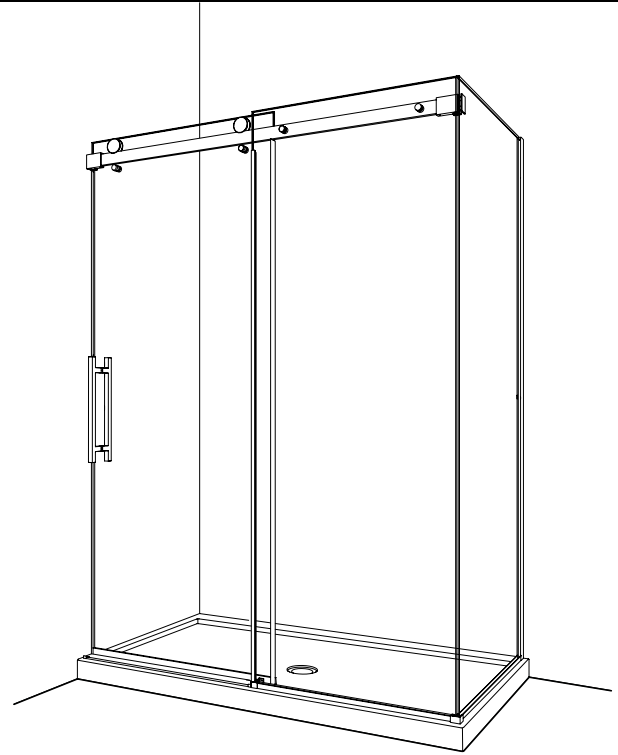
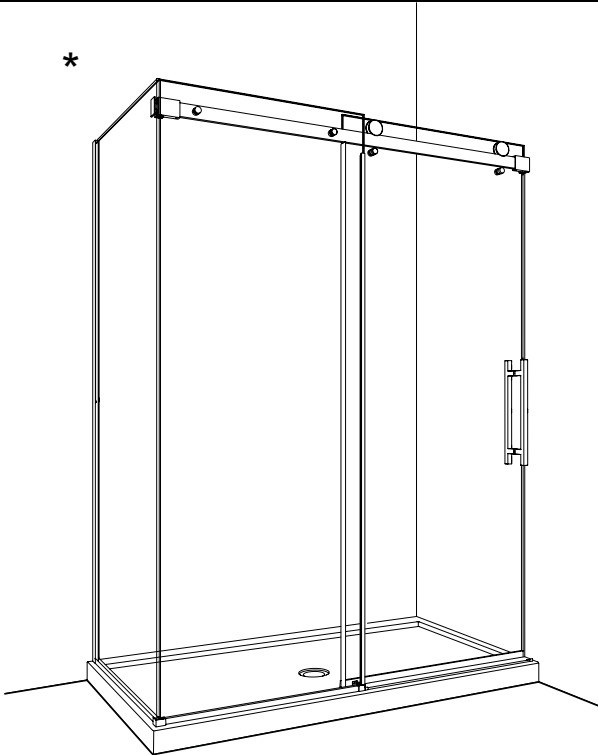
SILICONE
SCCELLANT

* Use a 1/4" drill bit when drilling into ceramic tiles

* Utiliser une mèche de 1/4" pour percer des tuiles en céramique.

POSSIBLE CONFIGURATIONS / CONFIGURATIONS POSSIBLES

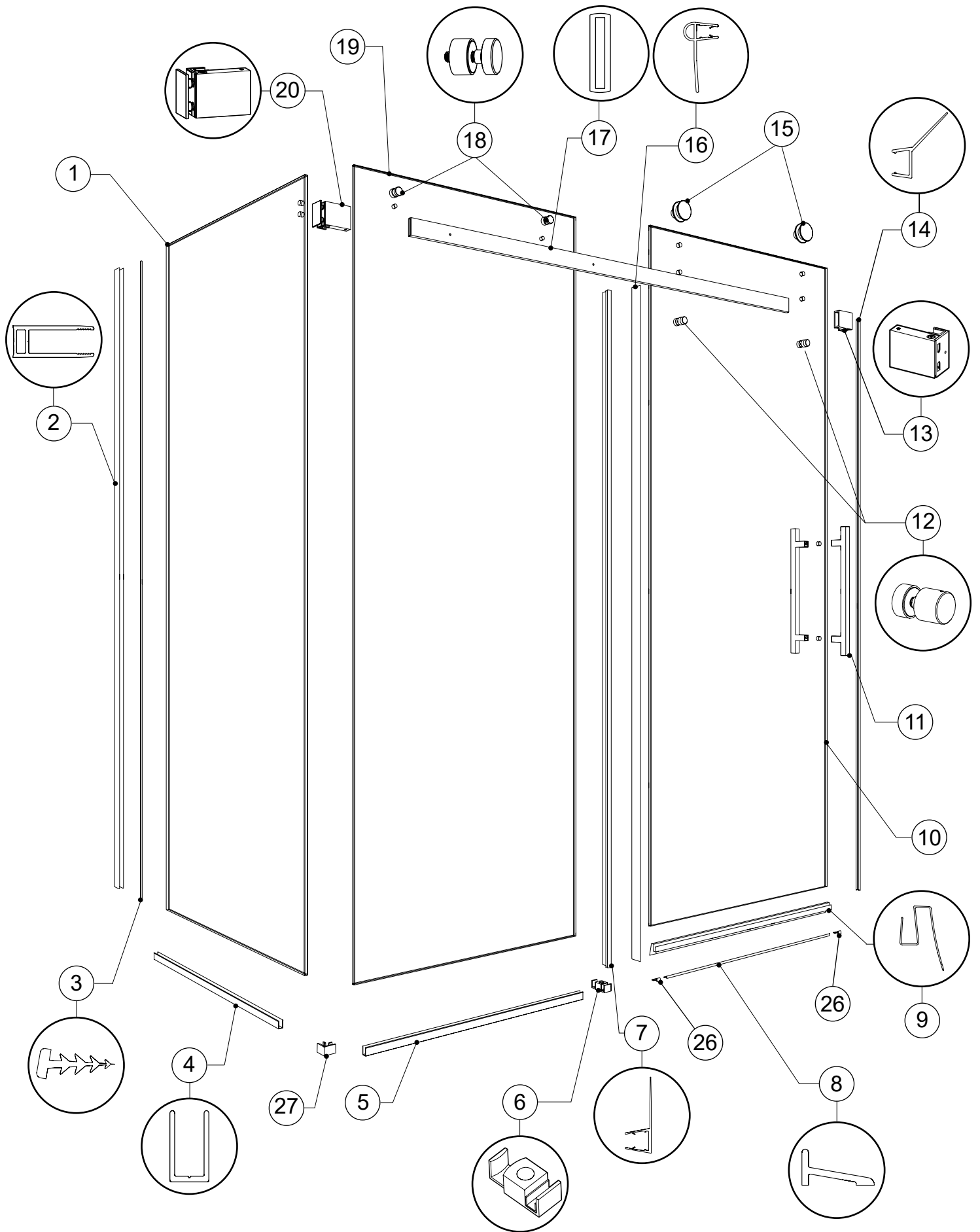
*



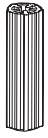
* This configuration illustrated in this manual.

* Cette configuration est illustrée dans ce manuel.

PARTS LISTING / LISTE DES PIÈCES



PARTS LISTING / LISTE DES PIÈCES



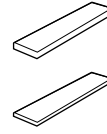
21



22



23



24



25

ITEM	PARTS - PIÈCES	QTY
1	Return panel / <i>Panneau de retour</i>	1
2	Wall jamb / <i>Jambage</i>	1
3	Expander gasket / <i>Joint de l'extenseur</i>	1
4	U-channel for return panel / <i>Profilé en «U» pour panneau de retour</i>	1
5	U-channel for fixed panel / <i>Profilé en «U» pour panneau fixe</i>	1
6	Bottom Guide / <i>Guide inférieure</i>	1
7	Mid gasket for fixed panel / <i>Joint latéral pour panneau fixe</i>	1
8	Aluminum threshold / <i>Seuil de rétention</i>	1
9	Bottom door gasket / <i>Joint inférieur de porte</i>	1
10	Door panel / <i>Panneau de porte</i>	1
11	Door handle / <i>Poignée de porte</i>	1
12	Anti-jump / <i>Anti-saut</i>	2
13	Door panel wall mount bracket / <i>Support mural pour panneau de porte</i>	1
14	Door closing gasket / <i>Joint fermeture de porte</i>	1
15	Roller / <i>Roulette</i>	2
16	Mid gasket for door panel / <i>Joint latéral pour le panneau de porte</i>	1
17	Running rail / <i>Barre de roulement</i>	1
18	Glass fastener / <i>Fixation de verre</i>	2
19	Fixed panel / <i>Panneau fixe</i>	1
20	Return panel glass mount bracket / <i>Support de verre pour panneau de retour</i>	1
21	Wall plug / <i>Cheville</i>	5
22	Pan self-drilling screw #8 ¼" / <i>Vis pan auto-perçante #8 ¼"</i>	4
23	screw / <i>Vis</i>	2
24	Clear setting block (4 x ¼" & 4 x ⅛") / <i>Bloc à niveau transparent (4 x ¼" & 4 x ⅛")</i>	8
25	Hex key 3mm / <i>Clé hexagonale 3mm</i>	1
26	Threshold anchor / <i>L'ancrage du seuil</i>	1
27	Elbow corner / <i>Ancrage du coin</i>	1