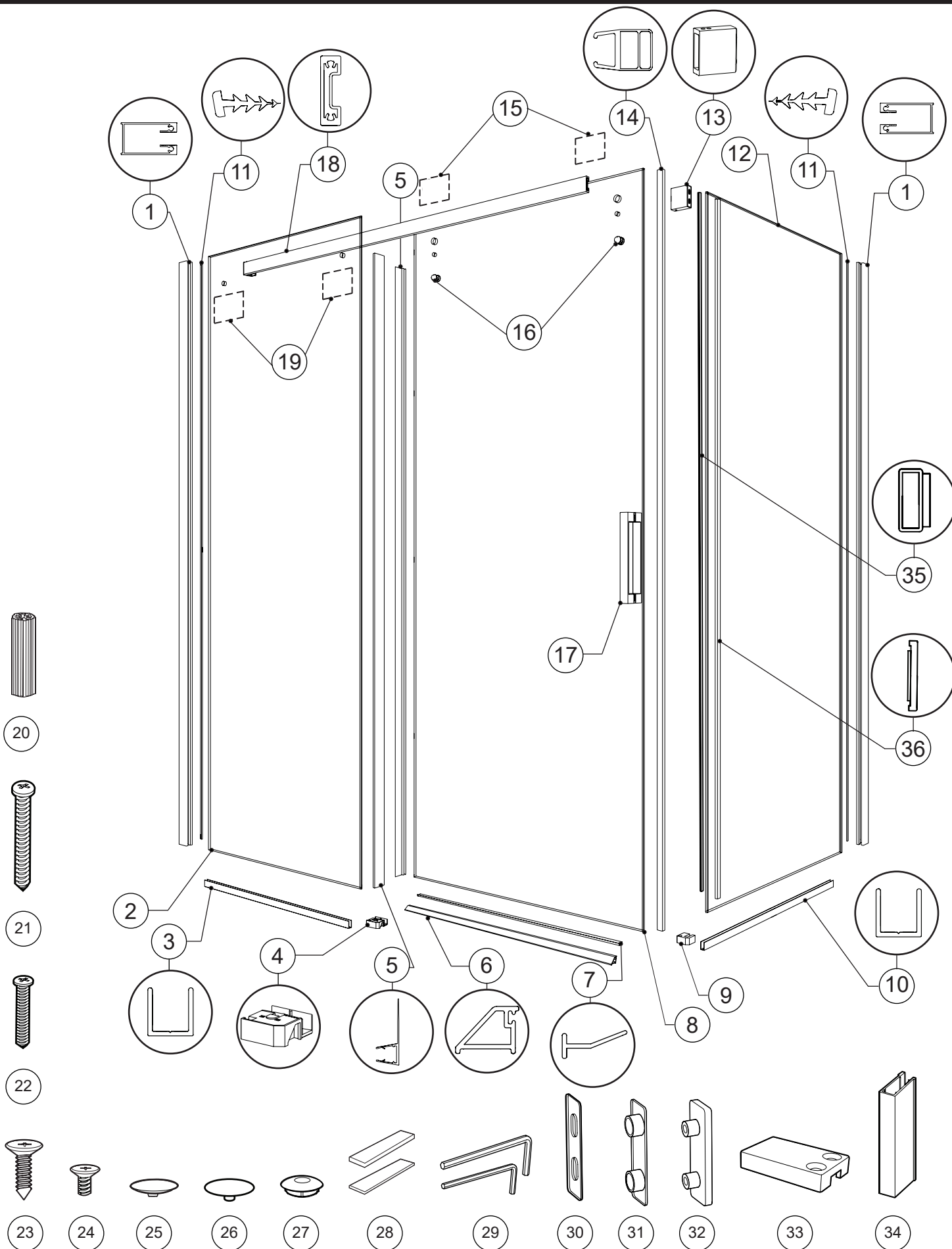


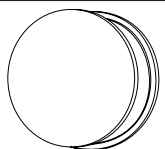
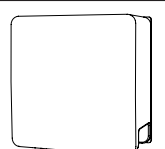
PARTS LISTING / LISTE DES PIÈCES



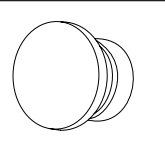
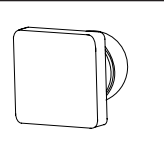
PARTS LISTING / LISTE DES PIÈCES

ITEM	FLEURCO CODE	PARTS LISTING / LISTE DES PIÈCES	QTY
1	NH/S-WJAMB-XX	WALLJAMB / JAMBAGE	1
2		FIXED PANEL / PANNEAU FIXE	1
3	NH/S-UCHANNEL-42-XX-1	U-CHANNEL FOR FIXED PANEL / PROFILÉ EN «U» POUR PANNEAU FIXE	1
4	NH/S-B-GUIDE-XX(R)(L)	BOTTOM GUIDE / GUIDE INFÉRIEUR	1
5	COEX HS100-81	MID GASKET FOR DOOR PANEL AND FIXED PANEL / JOINT LATÉRAL POUR LE PANNEAU DE PORTE ET PANNEAU FIXE	2
6	NH/S-THRESHOLD-34-XX	THRESHOLD / SEUIL	1
7	COEX HS110-33	THRESHOLD GASKET / JOINT DU SEUIL	1
8		DOOR PANEL / PANNEAU DE PORTE	1
9	NH/S-UTELBOW-XX	CORNER ANCHOR / ANCRAGE DU COIN	1
10	NH/S-UCHANNEL-42-XX-1	U-CHANNEL FOR RETURN PANEL / PROFILÉ EN «U» POUR PANNEAU DE RETOUR	1
11	VINYL-NH-S-86	WALL JAMB GASKET / JOINT DU JAMBAGE	2
12		RETURN PANEL / PANNEAU DE RETOUR	1
13	NH/S-BRACKET-XX	WALL MOUNT BRACKET / SUPPORT MURAL	1
14	MAGNET-NH-D-8-RP-86	FLAT MAGNETIC SIDE DOOR GASKET / JOINT LATÉRAL MAGNÉTIQUE PLAT DE LA PORTE	1
15		ROLLER (see chart below) / ROULETTE (voir le tableau ci-dessous)	1
16	NH/S-ANTIJUMP-XX	ANTI-JUMP / ANTI-SAUT	1
17	NH/S-HANDLE-XX	DOOR HANDLE / POIGNÉE DE PORTE	1
18	NH/S-BAR-ASSY	RUNNING RAIL / BARRE DE ROULEMENT	1
19		GLASS FASTENER (see chart below) / FIXATION DE VERRE (voir le tableau ci-dessous)	2
ITEM		HARDWARE LISTING / LISTE DE QUINCAILLERIE	QTY
20		WALL PLUG / CHEVILLE	8
21		PAN HEAD SCREW / VIS À TÊTE CYLINDRIQUE	6
22		PAN HEAD SCREW / VIS À TÊTE CYLINDRIQUE	2
23		FLAT HEAD SELF-TAPPING SCREW / VIS AUTO TARAUDAGE À TÊTE PLATE	4
24		FLAT HEAD SELF-TAPPING SCREW / VIS AUTO TARAUDAGE À TÊTE PLATE	2
25		FASTENER CAPS / CAPUCHON DE FIXATION	2
26		ROLLER CAPS / CAPUCHON DE ROULETTE	2
27		CORNER ANCHOR CAP / CAPUCHON D' ANCRAGE DU COIN	1
28		CLEAR SETTING BLOCK (4 X 1/32" & 4 X 1/8") / BLOC DE NIVEAU TRANSPARENT (4 X 1/32" & 4 X 1/8")	8
29		HEX KEY / CLÉ HEXAGONALE	2
30		INTERIOR WALL MOUNT BRACKET GASKET / JOINT INTÉRIEUR DU SUPPORT MURAL	1
31		EXTERIOR WALL MOUNT BRACKET GASKET / JOINT EXTÉRIEUR DU SUPPORT MURAL	1
32		WALL MOUNT BRACKET FOR RETURN PANEL / SUPPORT MURAL POUR PANNEAU DE RETOUR	1
33	NH/S-WJAMBCAP-XX	WALLJAMB CAP / CAPUCHON DU JAMBAGE	2
34		MAGNET GUIDE / GUIDE D'AIMANT	3
35		MAGNET STRIP / BANDE MAGNÉTIQUE	1
36		MAGNET COVER / COUVERCLE POUR L'AIMANT	1

15 ROLLER OPTIONS / SÉLECTION DES ROULETTE

A	B
	
NH-ROLLER-XX	HS-ROLLER-XX

19 FASTENER OPTIONS / SÉLECTION DES FIXATION

C	D
	
NH-FASTENER-XX	HS-FASTENER-XX

LEGEND / LÉGENDE

XX = FINISH/FINI (11, 25, 33)
 ** = LENGTH / LONGUEUR (54, 60, 79, 86 ETC)
 ++ = CODE / CODE (AC, ABN)