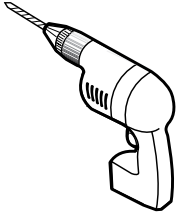
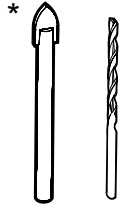


TOOLS REQUIRED / OUTILS REQUIS



DRILL
PERCEUSE



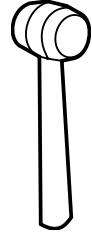
1/4" & 1/8" DRILL BITS
MÈCHE 1/4" & 1/8"



LONG NOSE LOCKING PLIERS (X2)
PINCE SERRE ÉTAU (X2)



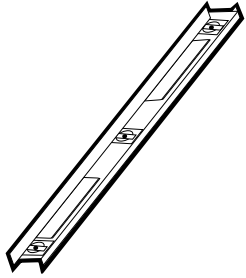
PENCIL
CRAYON



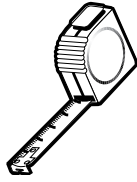
MALLET
MAILLET



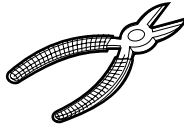
BLOCK
BLOC



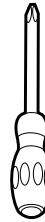
LEVEL
NIVEAU



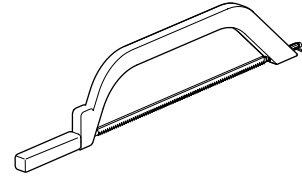
TAPE MEASURE
RUBAN À MESURER



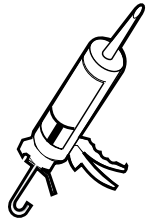
CUTTING PLIERS
PINCE COUPANTE



SCREWDRIVER
TOURNEVIS



HACKSAW
SCIE À MÉTAUX



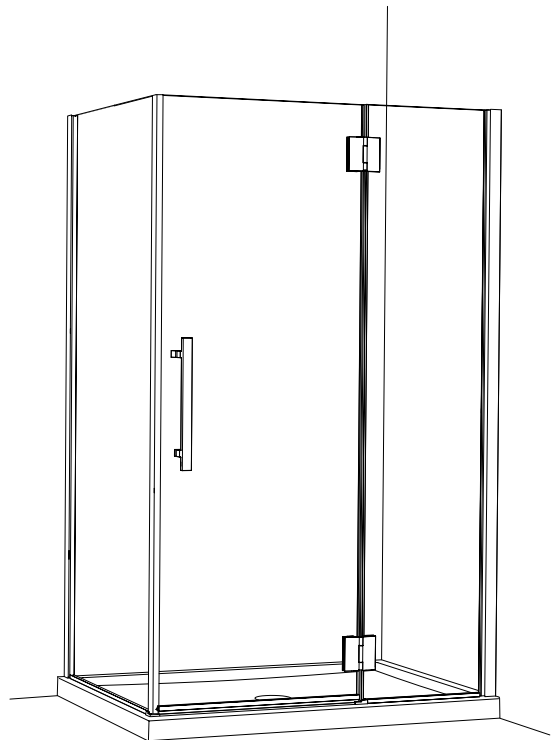
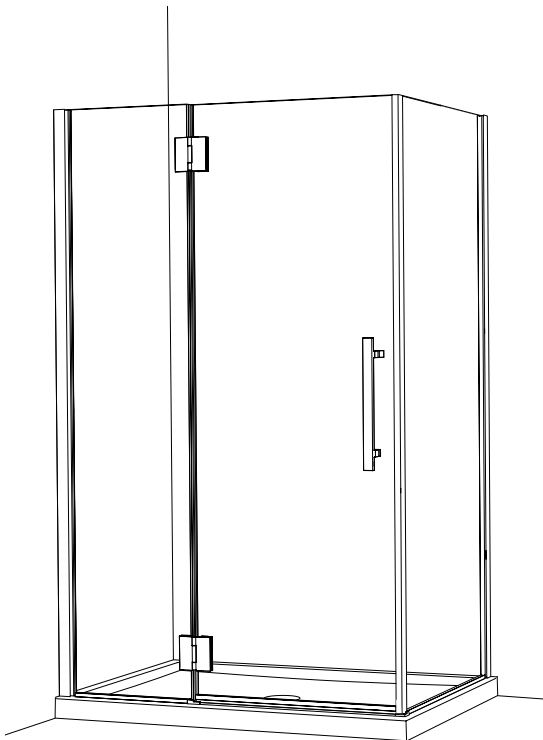
SILICONE
SCÉLLANT

* Use a 1/4" drill bit when drilling into ceramic tiles

* Utiliser une mèche de 1/4" pour percer des tuiles en céramique.

POSSIBLE PANEL CONFIGURATIONS / CONFIGURATIONS POSSIBLES DES PANNEAUX

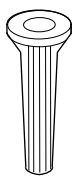
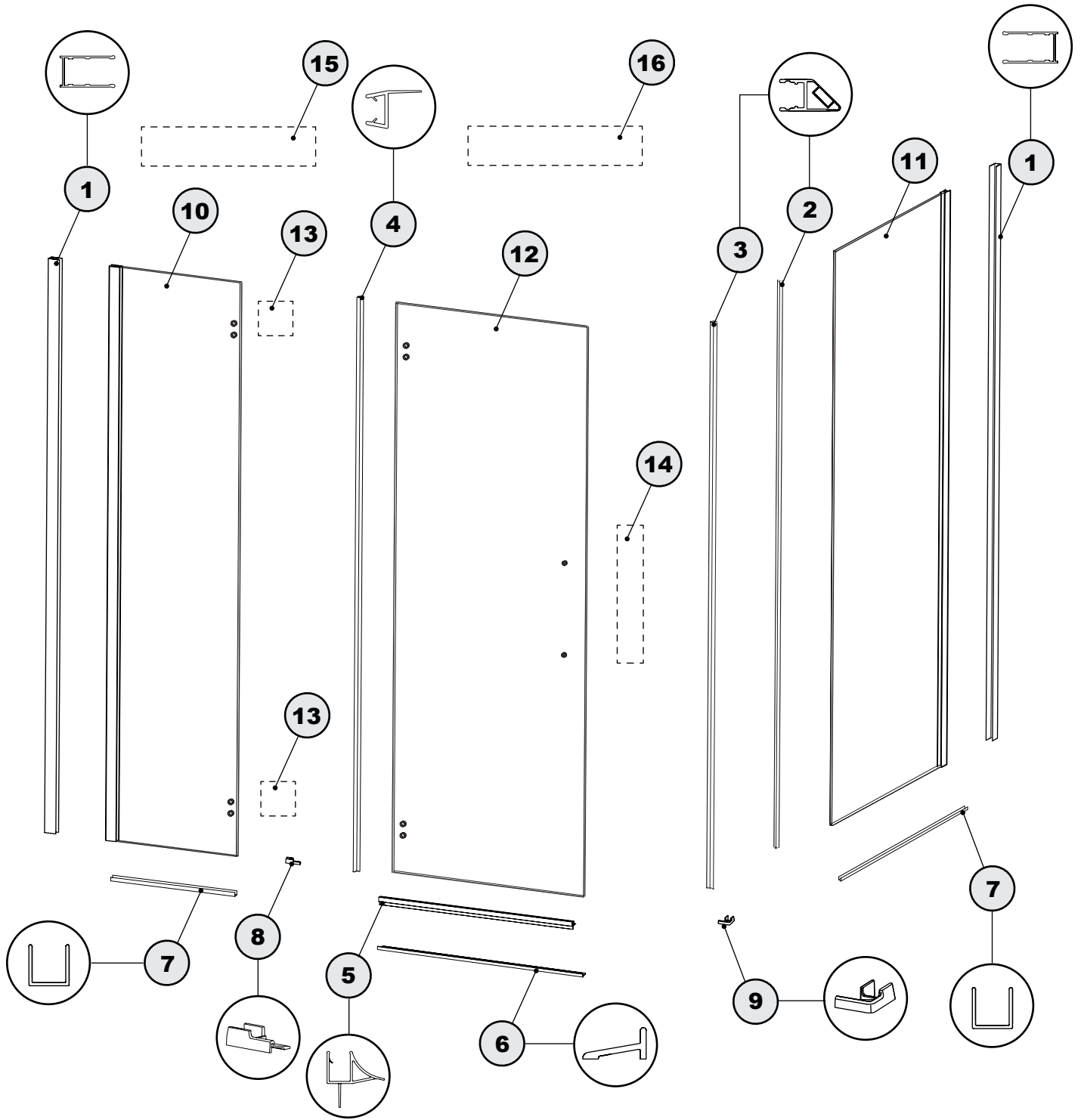
*



* This configuration illustrated in this manual.

* Cette configuration est illustrée dans ce manuel.

PARTS LISTING / LISTE DES PIÈCES



17



18



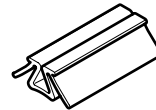
19



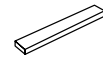
20



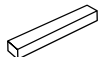
21



22



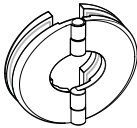
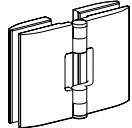
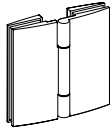
23




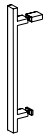


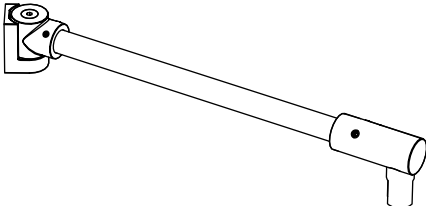
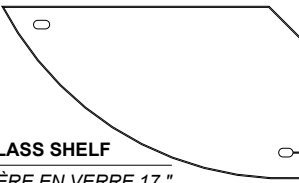
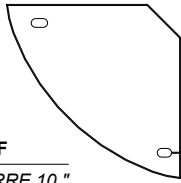

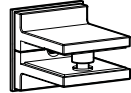
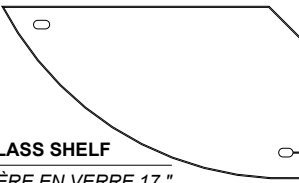
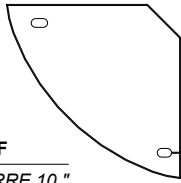

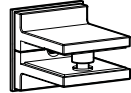
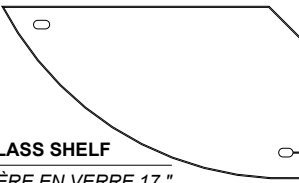
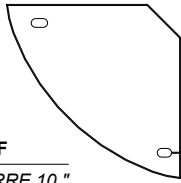

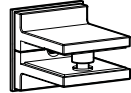
24

PARTS LISTING / LISTE DES PIÈCES

ITEM	PARTS LISTING / LISTE DES PIÈCES	QTY
1	WALL JAMB / JAMBAGE	2
2	RETURN PANEL MAGNETIC GASKET / JOINT MAGNÉTIQUE DU PANNEAU DE RETOUR	1
3	DOOR MAGNETIC GASKET / JOINT MAGNÉTIQUE DE LA PORTE	1
4	MID GASKET / JOINT LATÉRAL	1
5	BOTTOM DOOR GASKET / JOINT INFÉRIEUR DE LA PORTE	1
6	THRESHOLD / SEUIL	1
7	U-CHANNEL / PROFILÉ EN «U»	2
8	THRESHOLD ANCHOR / ANCRAGE DU SEUIL	1
9	CORNER THRESHOLD ANCHOR / ANCRAGE DU SEUIL DE COIN	1
10	FIXED PANEL / PANNEAU FIXE	1
11	RETURN PANEL / PANNEAU DE RETOUR	1
12	DOOR PANEL / PANNEAU DE PORTE	1
13	HINGE (see chart below) / CHARNIÈRE (voir le tableau ci-dessous)	2
14	HANDLE (see chart below) / POIGNÉE (voir le tableau ci-dessous)	1
15	FIXED PANEL SUPPORT SYSTEM (see chart below) / SYSTÈME DE SUPPORT (voir le tableau ci-dessous)	1
16	RETURN PANEL SUPPORT (see chart below) / SUPPORT DU PANNEAU DE RETOUR (voir le tableau ci-dessous)	1
17	WALL PLUGS / CHEVILLES	7
18	PAN SELF-DRILLING SCREW (1 ¼") / VIS PAN AUTO-PERÇANTE # 8 (1 ¼")	6
19	PAN SELF-DRILLING SCREW # 8 (¾") / VIS PAN AUTO-PERÇANTE # 8 (¾")	6
20	BACK SCREW CAP / L'ARRIÈRE DU CAPUCHON COUVRE-VIS	7
21	SCREW CAP / CAPUCHON COUVRE-VIS	7
22	2" SPACING BLOCK / BLOC ESPACEUR 2"	2
23	CLEAR SETTING BLOCK (¼") / BLOC NIVEAU TRANSPARENT (¼")	2
24	CLEAR SETTING BLOCK (⅜") / BLOC NIVEAU TRANSPARENT (⅜")	2

13 HINGE OPTIONS / SÉLECTION DES CHARNIÈRES		
Q	M	T
		

14 HANDLE OPTIONS / SÉLECTION DES POIGNÉES			
A	B	C	D
			

15 16 SUPPORT SYSTEM OPTIONS / SÉLECTION DES SYSTÈMES DE SUPPORT					
SUPPORT BAR (option "A") / BARRE DE SUPPORT (option "A")	SUPPORT SHELF (option "B") / SUPPORT ÉTAGÈRE (option "B")				
	<table border="1" style="width: 100%;"> <tr> <td style="text-align: center;">  17" GLASS SHELF ÉTAGÈRE EN VERRE 17" </td> <td style="text-align: center;">  10" GLASS SHELF ÉTAGÈRE EN VERRE 10" </td> </tr> <tr> <td style="text-align: center;">  ROUND BRACKET / SUPPORT ROND </td> <td style="text-align: center;">  SQUARE BRACKET / SUPPORT CARRÉ </td> </tr> </table>	 17" GLASS SHELF ÉTAGÈRE EN VERRE 17"	 10" GLASS SHELF ÉTAGÈRE EN VERRE 10"	 ROUND BRACKET / SUPPORT ROND	 SQUARE BRACKET / SUPPORT CARRÉ
 17" GLASS SHELF ÉTAGÈRE EN VERRE 17"	 10" GLASS SHELF ÉTAGÈRE EN VERRE 10"				
 ROUND BRACKET / SUPPORT ROND	 SQUARE BRACKET / SUPPORT CARRÉ				