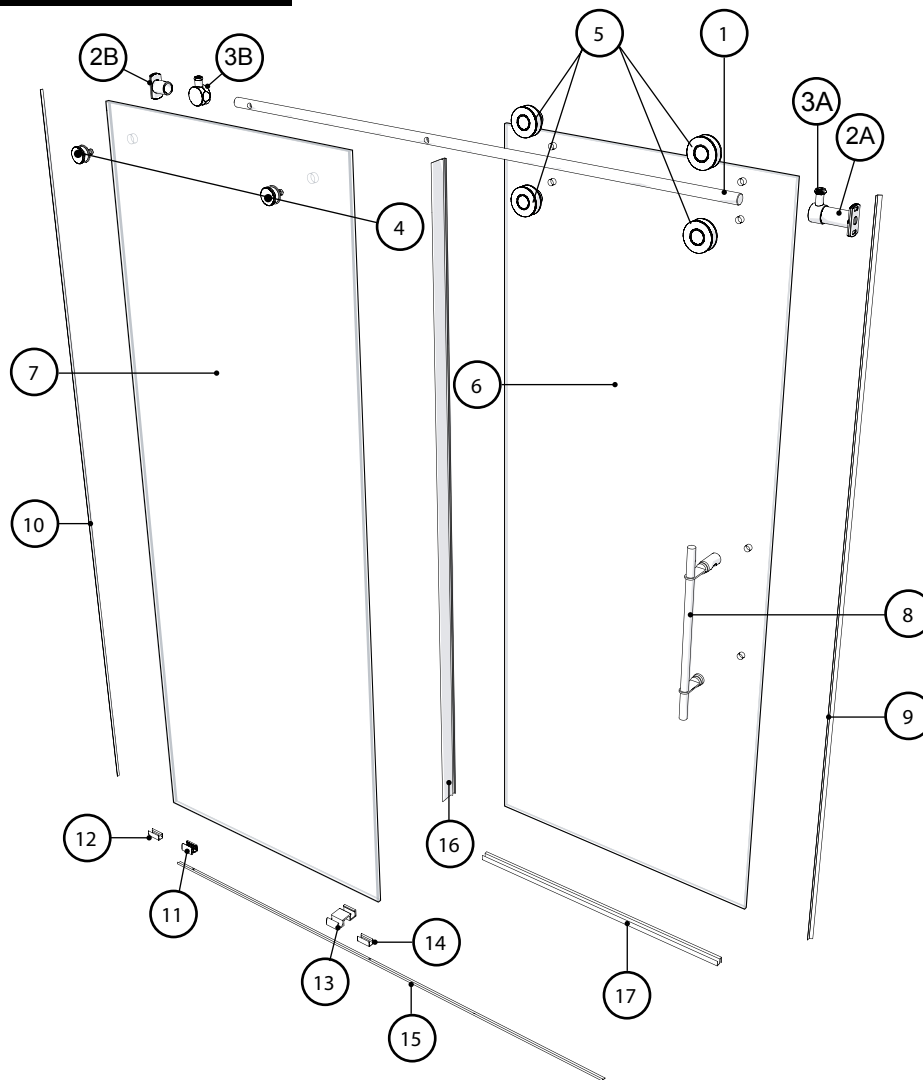
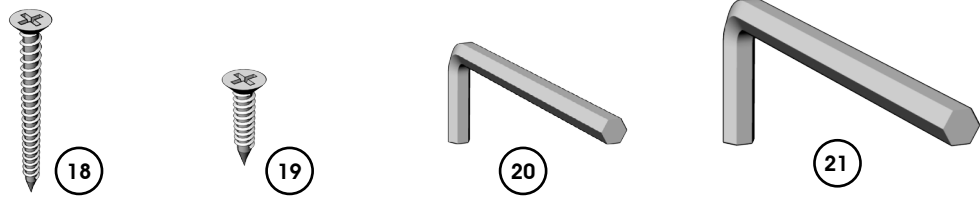


1 LISTE DES PIÈCES / PARTS LISTING



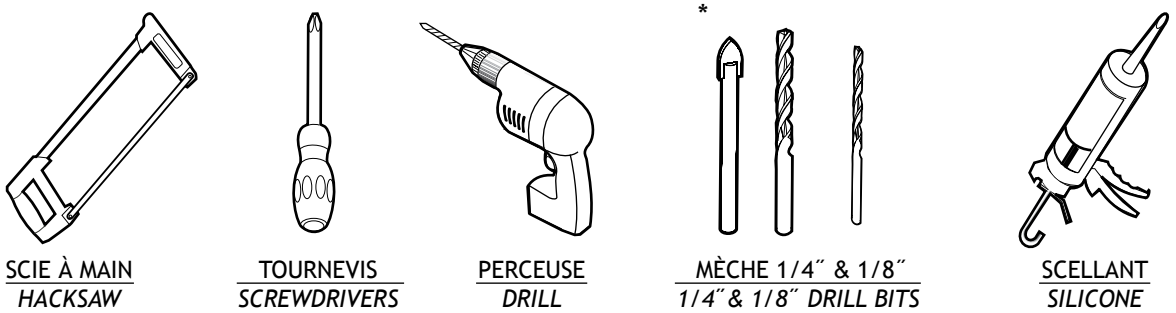
ITEM	PIÈCES - PARTS	QTY
1	BARRE DE ROULEMENT- <i>RUNNING RAIL</i>	1
2A,2B	SUPPORTS MURAUX- <i>WALL BRACKET</i>	2
3A,3B	BUTOIRS- <i>STOPPERS</i>	2
4	SUPPORTS DE VERRE- <i>GLASS HOLDERS</i>	2
5	ROULETTES- <i>ROLLERS</i>	2 SET/PAIRS
6	PANNEAU DE PORTE COULISSANTE- <i>SLIDING DOOR PANEL</i>	1
7	PANNEAU FIXE- <i>FIXED PANEL</i>	1
8	POIGNÉE DROITE- <i>STRAIGHT HANDLE</i>	1
9	JOINT DE RÉTENTION (PORTE)- <i>GASKET (DOOR)</i>	1
10	JOINT DE RÉTENTION (PANNEAU FIXE)- <i>GASKET (FIXED PANEL)</i>	1
11	SUPPORT INFÉRIEUR POUR PANNEAU FIXE- <i>BOTTOM GLASS CLIP</i>	1
12	JOINT (FIXATION DE VERRE)- <i>GASKET (GLASS CLIP)</i>	2
13	GUIDE INFÉRIEUR- <i>BOTTOM GUIDE</i>	1
14	JOINT (GUIDE DU BAS)- <i>GASKET (BOTTOM GUIDE)</i>	1
15	SEUIL DE RÉTENTION- <i>THRESHOLD</i>	1
16	JOINT DE PORTE DE COTÉ- <i>DOOR PANEL SIDE GASKET</i>	1
17	JOINT DE PORTE INFÉRIEUR- <i>DOOR PANEL BOTTOM GASKET</i>	1

QUINCAILLERIE / HARDWARE



ITEM	QUINCAILLERIE - HARDWARE	QTY
18	#12-3 VIS AUTO-PERCANTE / #12-3 SELF-THREADING SCREW	4
19	#6-1 VIS AUTO PERCANTE / #6-1 SELF-THREADING SCREW	2
20	HEX KEY 3mm	1
21	HEX KEY 6mm (7/32")	1

OUTILS / TOOLS



SCIE À MAIN
HACKSAW

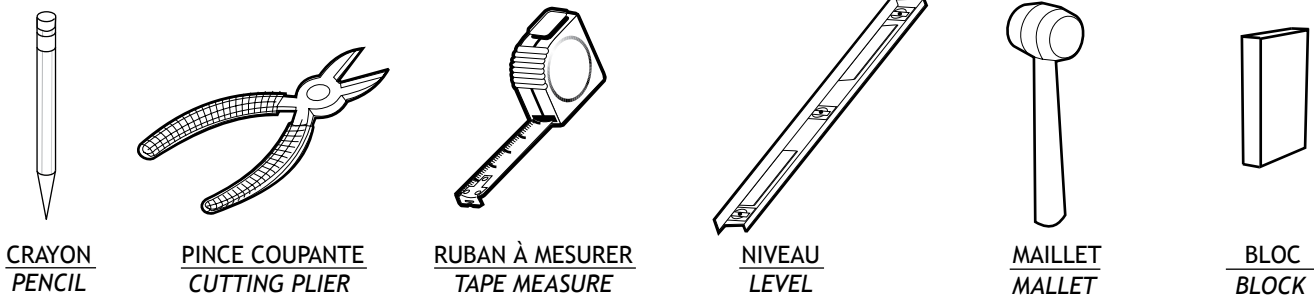
TOURNEVIS
SCREWDRIVERS

PERCEUSE
DRILL

*
MÈCHE 1/4" & 1/8"
1/4" & 1/8" DRILL BITS

SCÉLLANT
SILICONE

*Si vous installez les panneaux sur des tuiles en céramique, utilisez une mèche 1/4" à céramique.
If the shower panels are to be assembled on ceramic tiles, use a 1/4" drill bit for ceramic tiles.



CRAYON
PENCIL

PINCE COUPANTE
CUTTING PLIER

RUBAN À MESURER
TAPE MEASURE

NIVEAU
LEVEL

MAILLET
MALLET

BLOC
BLOCK