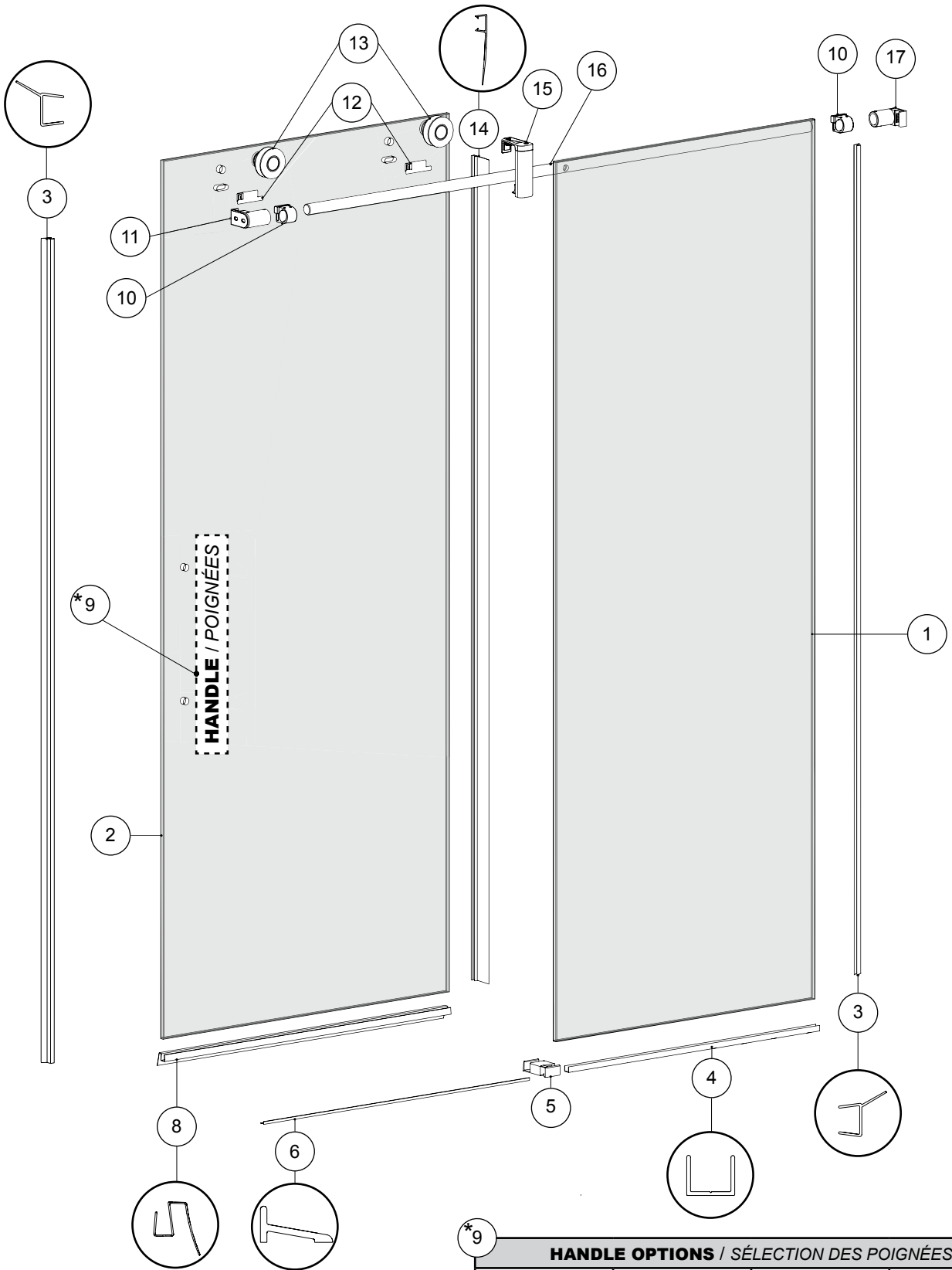


**PARTS LISTING / LISTE DES PIÈCES**



**\*9**

**HANDLE OPTIONS / SÉLECTION DES POIGNÉES**

A	B	C	D

## PARTS LISTING / LISTE DES PIÈCES

ITEM	PARTS LISTING / LISTE DES PIÈCES	QTY
1	FIXED PANEL / PANNEAU FIXE	1
2	DOOR PANEL / PANNEAU DE PORTE	1
3	SIDE GASKET / JOINT LATÉRAL	1
4	U-CHANNEL / PROFILÉ EN «U»	1
5	BOTTOM GUIDE / GUIDE INFÉRIEUR	1
6	THRESHOLD / SEUIL	1
7	THRESHOLD ANCHOR / ANCRAGE DU SEUIL	1
8	BOTTOM GASKET / JOINT INFÉRIEUR	1
9	HANDLE / POIGNÉE	1
10	STOPPER / BUTOIR	2
11	WALL BRACKET / SUPPORT MURAL	1
12	ANTI-JUMP / ANTI-SAUT	2
13	ROLLER / ROULETTE	2
14	SIDE DOOR GASKET / JOINT LATÉRAL DE LA PORTE	1
15	TOP GUIDE CAP / CAPUCHON DU GUIDE	1
16	RUNNING RAIL / BARRE DE ROULEMENT	1
17	WALL BRACKET / SUPPORT MURAL	1
ITEM	HARDWARE LISTING / LISTE DE QUINCAILLERIE	QTY
18	WALL PLUG / CHEVILLE	4
19	CLEAR SETTING BLOCK (1/16") / BLOC À NIVEAU TRANSPARENT (1/16")	2
20	CLEAR SETTING BLOCK (1/8") / BLOC À NIVEAU TRANSPARENT (1/8")	2
21	GUIDE BUMPER / BUTOIR DU GUIDE	1
22	PLASTIC PART (A) / PIÈCE EN PLASTIQUE (A)	1
23	PLASTIC PART (B) / PIÈCE EN PLASTIQUE (B)	1
24	ANTI-JUMP SHIM / CALE POUR L'ANTI-SAUT	2
25	FLAT HEAD SCREW #10 (2 1/2") / VIS À TÊTE PLATE # 10 (2 1/2")	4
26	FLAT SELF-DRILLING SCREW #6 (1") / VIS PLATE AUTO-PERÇANTE # 6 (1")	1
27	FLAT HEAD SCREW #8 (1/2") / VIS À TÊTE PLATE # 8 (1/2")	1
28	SOCKET HEAD SCREW M5(12MM) / VIS ALLEN M5 (12MM)	1
29	SOCKET HEAD SCREW M8(20MM) / VIS ALLEN M8 (20MM)	1

## HARDWARE LISTING / LISTE DE QUINCAILLERIE

