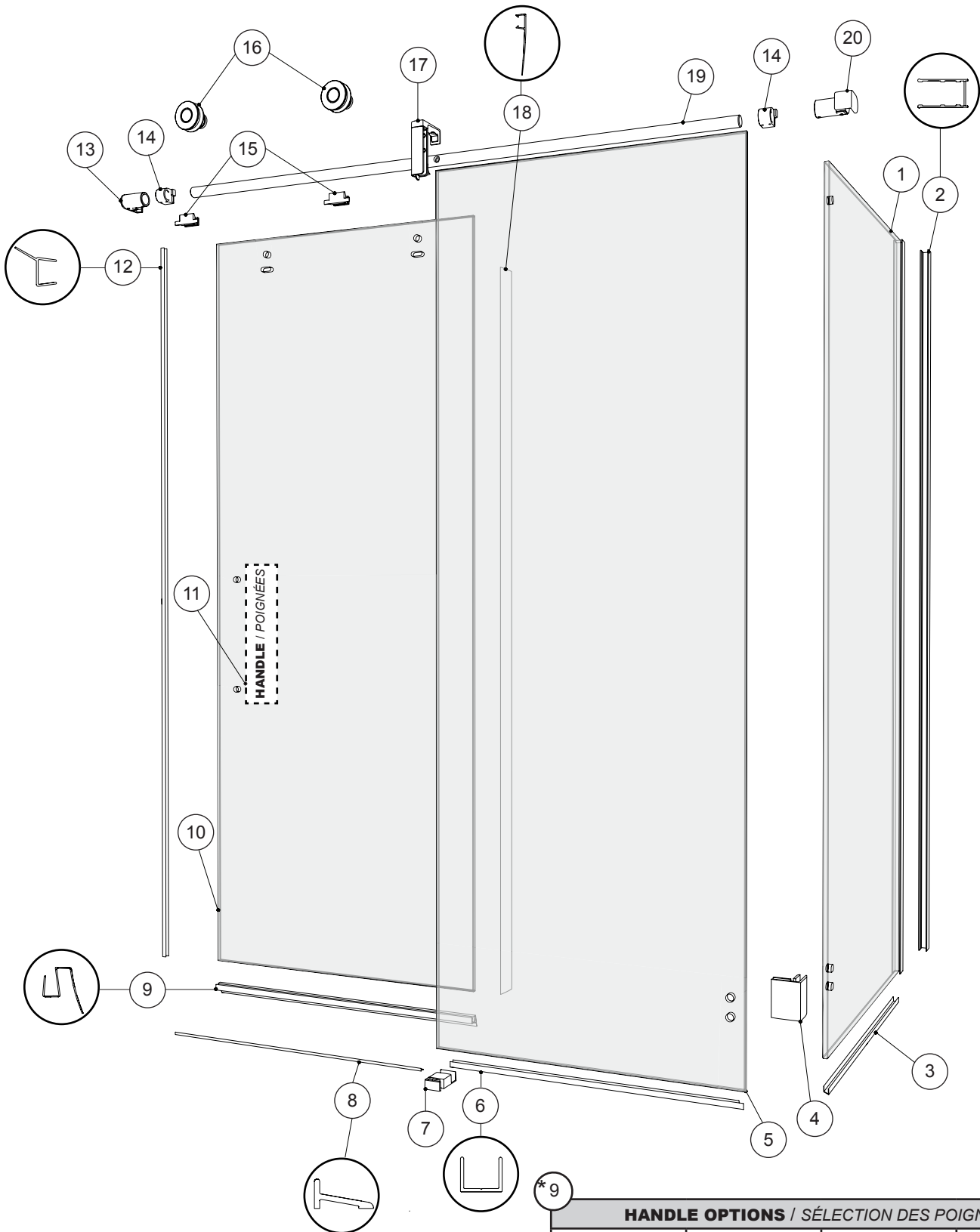


# PARTS LISTING / LISTE DES PIÈCES



## HANDLE OPTIONS / SÉLECTION DES POIGNÉES

A	B	C	D

## PARTS LISTING / LISTE DES PIÈCES

ITEM	PARTS LISTING / LISTE DES PIÈCES	QTY
1	RETURN PANNEL / PANNEAU DE RETOUR	1
2	WALL BRACKET / SUPPORT MURAL	1
3	U-CHANNEL FOR RETURN PANEL / PROFILÉ EN «U» POUR PANNEAU DE RETOUR	1
4	CORNER CLIP / ÉQUERRE DE COIN	1
5	FIXED PANEL / PANNEAU FIXE	1
6	U-CHANNEL FOR FIXED PANEL / PROFILÉ EN «U» POUR PANNEAU FIXE	1
7	BOTTOM GUIDE / GUIDE INFÉRIEUR	1
8	THRESHOLD / SEUIL	1
9	BOTTOM GASKET / GUIDE INFÉRIEUR	1
10	DOOR PANEL / PANNEAU DE PORTE	1
11	HANDLE / POIGNÉE	1
12	SIDE GASKET / JOINT LATÉRAL	1
13	WALL BRACKET / SUPPORT MURAL	1
14	STOPPER / BUTOIR	2
15	ANTI-JUMP / ANTI-SAUT	2
16	ROLLER / ROULETTE	2
17	TOP GUIDE CAP / CAPUCHON DU GUIDE	1
18	SIDE DOOR GASKET / JOINT LATÉRAL DE LA PORTE	1
19	RUNNING RAIL / BARRE DE ROULEMENT	1
20	WALL BRACKET / SUPPORT MURAL	1
21	WALL PLUG / CHEVILLE	4
22	CLEAR SETTING BLOCK (1/16") / BLOC À NIVEAU TRANSPARENT (1/16")	2
23	CLEAR SETTING BLOCK (1/8") / BLOC À NIVEAU TRANSPARENT (1/8")	2
24	GUIDE BUMPER / BUTOIR DU GUIDE	1
25	PLASTIC PART (A) / PIÈCE EN PLASTIQUE (A)	1
26	PLASTIC PART (B) / PIÈCE EN PLASTIQUE (B)	1
27	ANTI-JUMP SHIM / CALE POUR L'ANTI-SAUT	2
28	THRESHOLD ANCHOR / ANCRAGE DU SEUIL	1
29	FLAT HEAD SCREW #10 (2 1/2") / VIS À TÊTE PLATE # 10 (2 1/2")	4
30	PAN SELF-DRILLING SCREW # 8 (1 1/2") / VIS PAN AUTO-PERÇANTE # 8 (1 1/2")	1
31	FLAT SELF-DRILLING SCREW #6 (1") / VIS PLATE AUTO-PERÇANTE # 6 (1")	1
32	FLAT HEAD SCREW #8 ( 1/2") / VIS À TÊTE PLATE # 8 (1/2")	1
33	SOCKET HEAD SCREW M5 (12MM) / VIS ALLEN M5 (12MM)	3
34	SOCKET HEAD SCREW M8 (20MM) / VIS ALLEN M8 (20MM)	3
35	PAN SELF-DRILLING SCREW # 8 (3/8") / VIS PAN AUTO-PERÇANTE # 8 (3/8")	3
36	SCREW CAP / CAPUCHON COUVRE-VIS	3
37	BACK SCREW CAP / L'ARRIÈRE DU CAPUCHON COUVRE-VIS	3

## HARDWARE LISTING / LIST DE QUINCALLERIE

