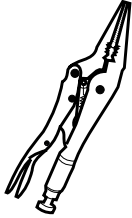
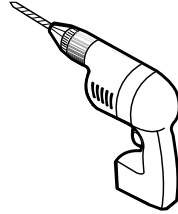


**TOOLS AND MATERIALS REQUIRED / OUTILS ET MATÉRIAUX REQUIS**



**LONG NOSE LOCKING PLIERS (X2)**  
*PINCE SERRE ÉTAU (X2)*



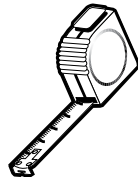
**DRILL**  
*PERCEUSE*



**1/4" & 1/8" DRILL BITS**  
*MÈCHES 1/4" & 1/8"*



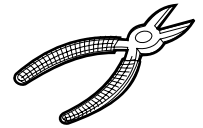
**SCREWDRIVER**  
*TOURNEVIS*



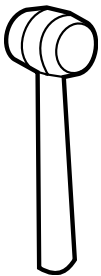
**TAPE MEASURE**  
*RUBAN À MESURER*



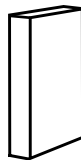
**PENCIL**  
*CRAYON*



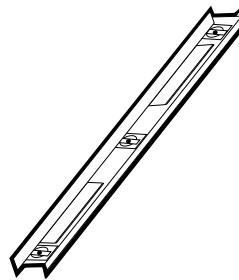
**CUTTING PLIERS**  
*PINCE COUPANTE*



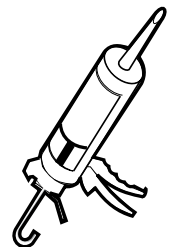
**MALLET**  
*MAILLET*



**BLOCK**  
*BLOC*



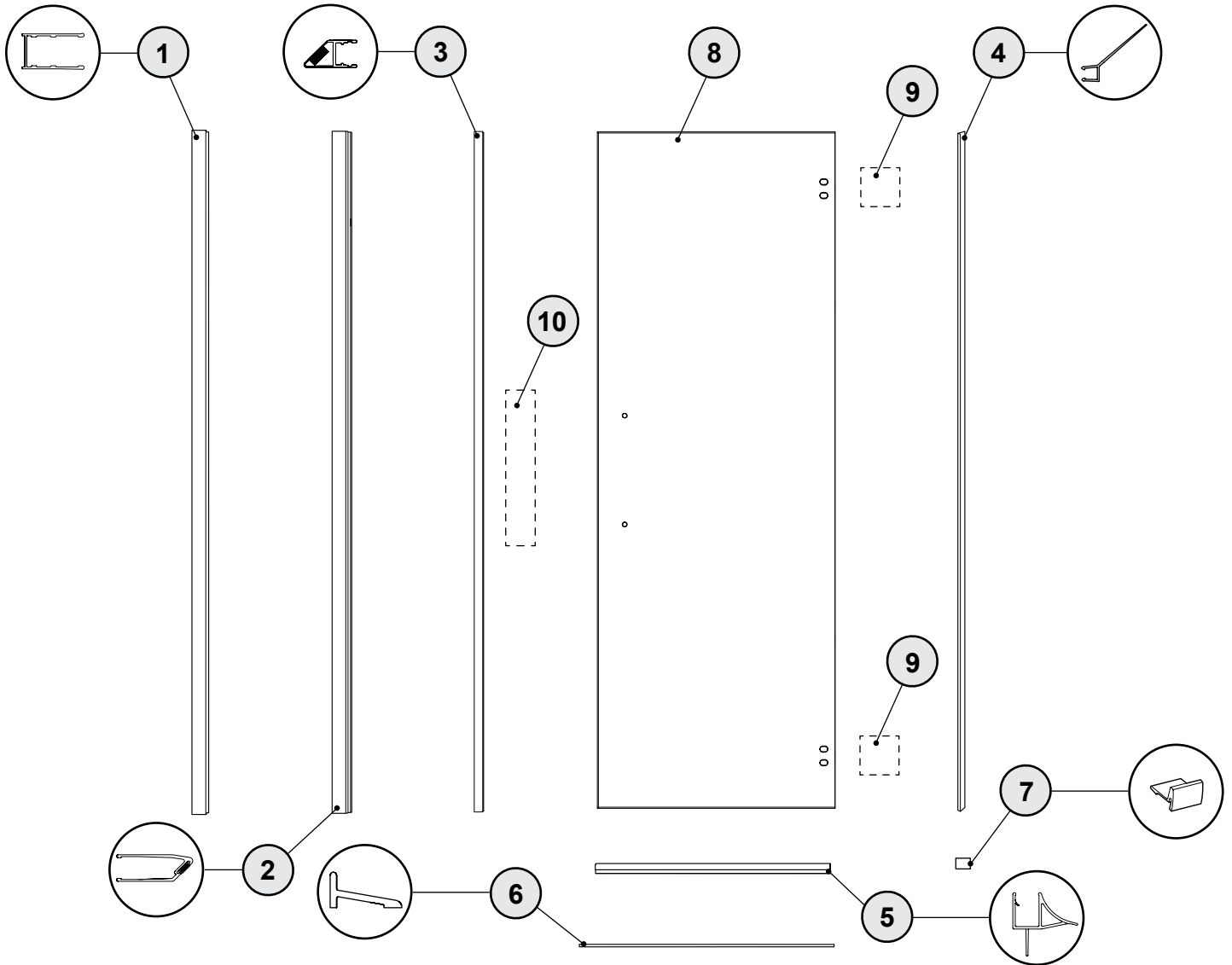
**LEVEL**  
*NIVEAU*



**SILICONE**  
*SCELLANT*

**\* Use a 1/4" drill bit when drilling into ceramic tiles**  
*\* Utiliser une mèche de 1/4" pour percer des tuiles en céramique.*

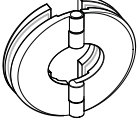
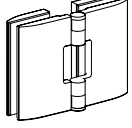
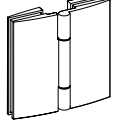
**PARTS LISTING / LISTE DES PIÈCES**






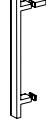
ITEM	PARTS LISTING / LISTE DES PIÈCES	QTY
1	WALL JAMB / JAMBAGE	1
2	MAGNETIC EXPANDER / EXTENSEUR MAGNÉTIQUE	1
3	MAGNETIC GASKET / JOINT MAGNÉTIQUE	1
4	SIDE GASKET / JOINT LATÉRAL	1
5	BOTTOM DOOR GASKET / JOINT INFÉRIEUR DE LA PORTE	1
6	THRESHOLD / SEUIL	1
7	THRESHOLD ANCHOR / ANCRAGE DE SEUIL	1
8	DOOR PANEL / PANNEAU DE PORTE	1
9	HINGE ( see chart ) / CHARNIÈRE ( voir le tableau )	2
10	HANDLE ( see chart ) / POIGNÉE ( voir le tableau )	1
11	WALL PLUGS / CHEVILLES	4
12	PAN SELF-DRILLING SCREW # 8 ( 1 ¼" ) / VIS PAN AUTO-PERÇANTE # 8 ( 1 ¼" )	4
13	PAN SELF-DRILLING SCREW # 8 ( ¾" ) / VIS PAN AUTO-PERÇANTE # 8 ( ¾" )	4
14	BACK SCREW CAP / L'ARRIÈRE DU CAPUCHON COUVRE-VIS	4
15	SCREW CAP / CAPUCHON COUVRE-VIS	4
16	2" SPACING BLOCK / BLOC ESPACEUR 2"	2

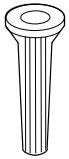
**PARTS LISTING / LISTE DES PIÈCES**

**9 HINGE OPTIONS / SÉLECTION DES CHARNIÈRES**

Q	M	T
		

**10 HANDLE OPTIONS / SÉLECTION DES POIGNÉES**

A	B	C	D
			



11



12



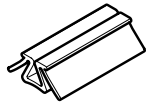
13



14



15



16

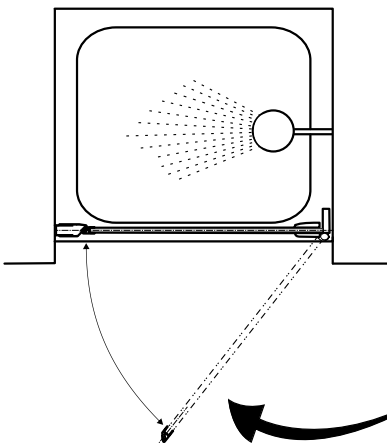
**POSSIBLE CONFIGURATIONS / CONFIGURATIONS POSSIBLES**

**!**

THE INSTALLATION SHOWN IS BASED ON PLUMB FINISHED WALLS AND A LEVELLED BASE. IF THESE CONDITIONS ARE NOT MET, PLEASE ADJUST ACCORDINGLY.

---

L'INSTALLATION ILLUSTRÉE EST BASÉE SUR DES MURS FINIS D'APLOMB ET UNE BASE DE DOUCHE NIVELÉE. SI CES CONDITIONS NE SONT PAS PRÉSENTÉES, VEUILLEZ AJUSTER EN CONSÉQUENCE.



**!**

We recommend installing the hinges on the same side as the shower nozzle.

---

Nous vous recommandons d'installer les charnières sur le même côté que la pomme de douche.



\* This configuration is illustrated in this manual.  
 \* Cette configuration est illustrée dans ce manuel.