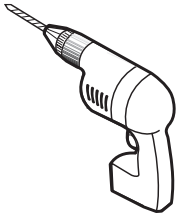
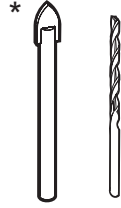


TOOLS REQUIRED / OUTILS REQUIS



DRILL
PERCEUSE



1/4" & 1/8" DRILL BITS
MÈCHES 1/4" & 1/8"



SCREWDRIVER
TOURNEVIS



SCREWDRIVER
TOURNEVIS



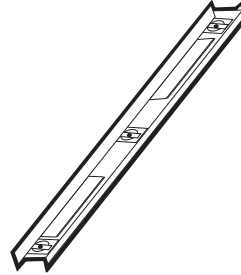
PENCIL
CRAYON



SUPER GLUE
COLLE FORTE



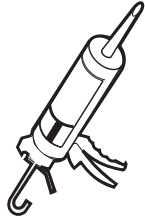
BLOCK
BLOC



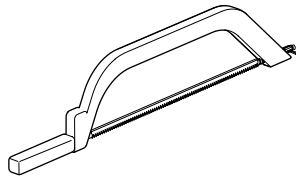
LEVEL
NIVEAU



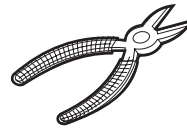
TAPE MEASURE
RUBAN À MESURER



SILICONE
SCÉLANT



HACKSAW
SCIE À MÉTAUX



CUTTING PLIERS
PINCE COUPANTE



MALLET
MAILLET

* Use a 1/4" drill bit when drilling into ceramic tiles

* Utiliser une mèche de 1/4" pour percer des tuiles en céramique.

TOOLS REQUIRED TO CUT THE RUNNING RAIL OUTILS REQUIS POUR COUPER LA BARRE DE ROULEMENT

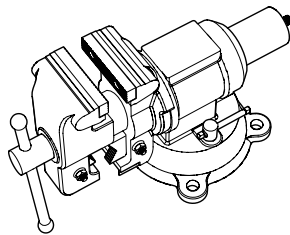
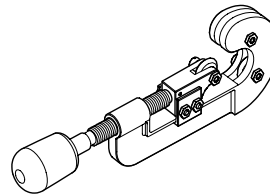


TABLE VISE
ÉTAU DE TABLE

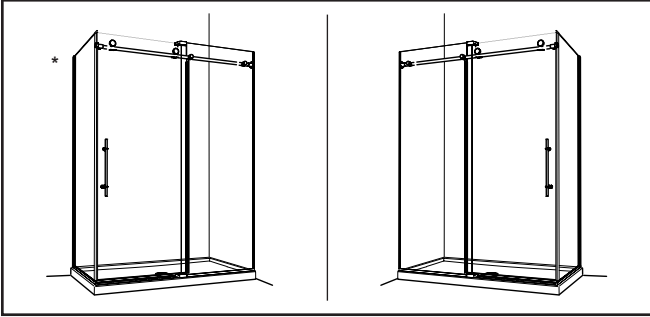


**TUBE CUTTER WITH CUTTER WHEEL FOR STAINLESS
STEEL (TUBE DIAMETER : 1" / 25.4mm)**

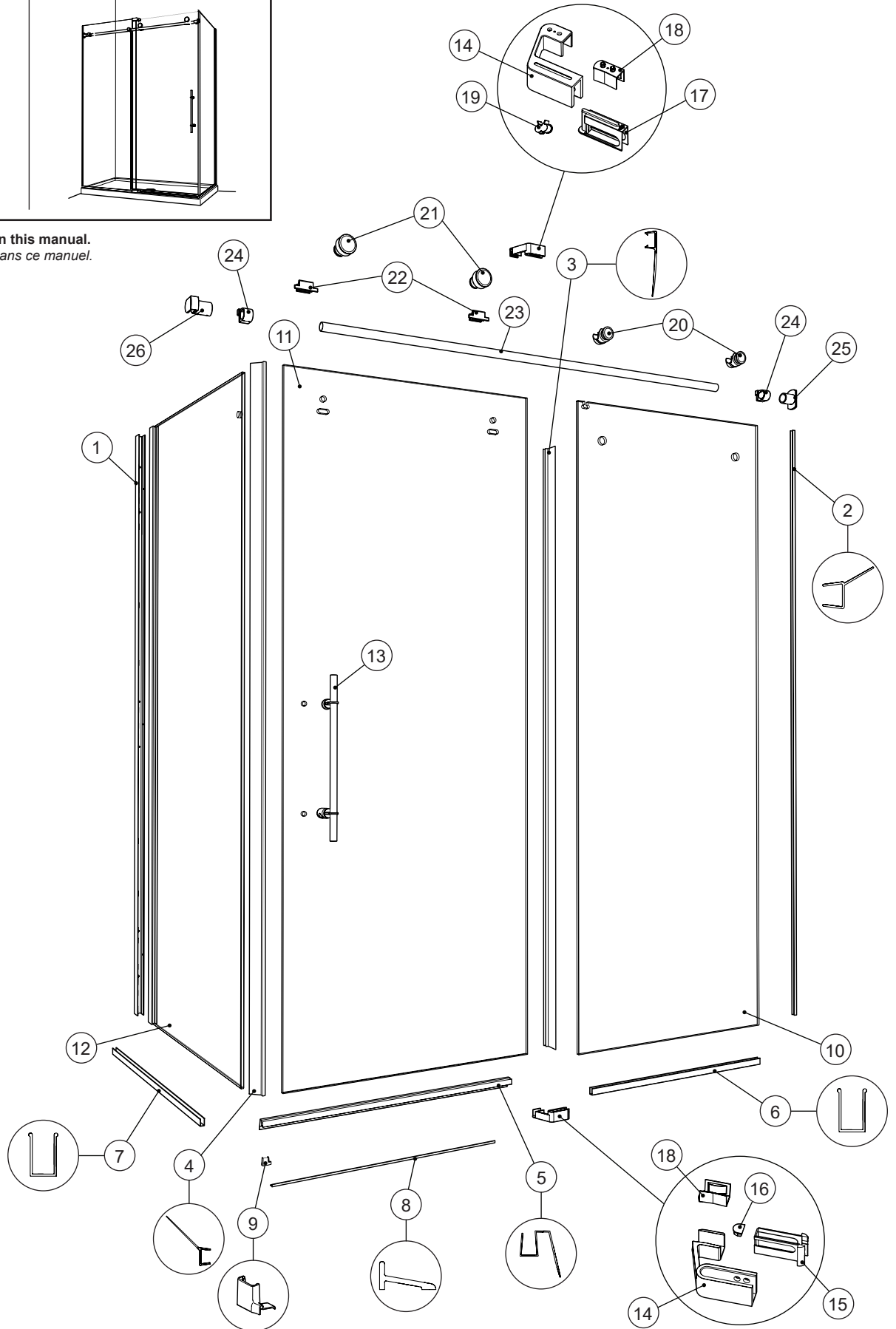
COUPE-TUBE AVEC UNE ROUE COUPANTE POUR ACIER
INOXYDABLE (DIAMÈTRE DU TUBE: 1" / 25.4mm)

PARTS LISTING / LISTE DES PIÈCES

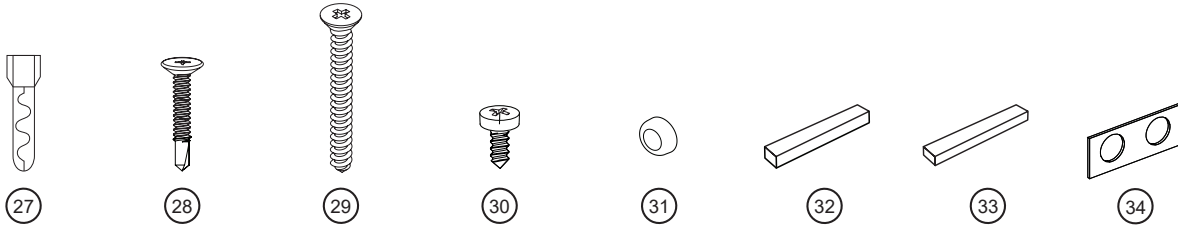
POSSIBLE CONFIGURATIONS / CONFIGURATIONS POSSIBLES



* This configuration illustrated in this manual.
* Cette configuration est illustrée dans ce manuel.



PARTS LISTING / LISTE DES PIÈCES



ITEM	FLEURCO CODE	PARTS AND HARDWARE / PIÈCES ET QUINCAILLERIE	QTY
1	++15419-80	WALL JAMB / JAMBAGE	1
2	COEX K120-80	SIDE GASKET / JOINT DE CÔTÉ	1
3	COEX K330-80	MID GASKET / JOINT LATÉRAL	1
4	COEX309-80	DOOR CLOSING GASKET / JOINT FERMETURE DE PORTE	1
5	COEX K130-72	BOTTOM DOOR GASKET / JOINT INFÉRIEUR DE LA PORTE	1
6	++15410-10-80	FIXED PANEL U-CHANNEL / PROFILÉ EN «U» POUR PANNEAU FIXE	1
7		RETURN PANEL U-CHANNEL / PROFILÉ EN «U» POUR PANNEAU DE RETOUR	1
8	++15405	THRESHOLD / SEUIL	1
9	UTELBOW-XX	U-CHANNEL CAP / CAPUCHON DU PROFILÉ EN «U»	1
10		FIXED PANEL / PANNEAU FIXE	1
11		DOOR PANEL / PANNEAU DE PORTE	1
12		RETURN PANEL / PANNEAU DE RETOUR	1
13		HANDLE / POIGNÉE	1
14	K2GUIDESET-XX-R2	GUIDE / GUIDE	2
15		BOTTOM SLEEVE / GAINÉ PROTECTRICE INFÉRIEURE	1
16		GUIDE CAP / CAPUCHON DU GUIDE	1
17		TOP SLEEVE / GAINÉ PROTECTRICE SUPÉRIEURE	1
18		PLASTIC GUIDE / GUIDE EN PLASTIQUE	2
19		SCREW INSERT / INSERT DE VIS	1
20	K2FASTENER-XX	GLASS FASTENER / FIXATION DE VERRE	2
21	K2ROLLER-R1	ROLLER / ROULETTE	2
22	K2STRIKER-XX	ANTI-JUMP / ANTI-SAUT	2
23	K2BARXX-7260C	RUNNING RAIL / BARRE DE ROULEMENT	1
24	K2STOPPER-XX	STOPPER / BUTOIR	2
25	KTWBRACKET2-XX	WALL BRACKET / SUPPORT MURAL	1
26	K2BRACKETCRP-XX	RETURN PANEL GLASS MOUNT BRACKET / SUPPORT DE VERRE POUR PANNEAU DE RETOUR	1
27		WALL PLUG / CHEVILLE	4
28		FLAT SELF-DRILLING SCREW #6 (1") / VIS PLAT AUTO-PERÇANTE # 6 (1")	1
29		FLAT HEAD SCREW #10 (2 ½") / VIS À TÊTE PLATE # 10 (2 ½")	4
30		PAN SELF-DRILLING SCREW # 8 (¾") / VIS PAN AUTO-PERÇANTE # 8 (¾")	3
31		SCREW CAP / CAPUCHON COUVRE-VIS	3
32		CLEAR SETTING BLOCK (5/32") / BLOC NIVEAU TRANSPARENT (5/32")	4
33		CLEAR SETTING BLOCK (1/8") / BLOC NIVEAU TRANSPARENT (1/8")	4
34		ANTI-JUMP SHIM / CALE POUR L'ANTI-SAUT	2

LEGEND / LÉGENDE

XX = FINISH/FINI (11, 25, 33)

** = LENGTH / LONGUEUR (54, 60, 79, 86 ETC)

++ = CODE / CODE (AC, ABN)