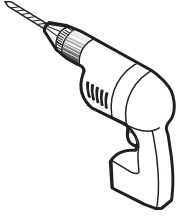


## TOOLS REQUIRED / OUTILS REQUIS



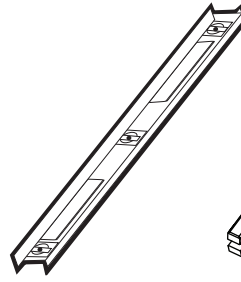
**DRILL**  
*PERCEUSE*



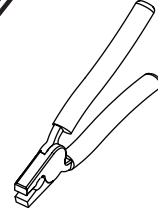
**1/4" & 1/8" DRILL BITS**  
*MÈCHES 1/4" & 1/8"*



**PENCIL**  
*CRAYON*



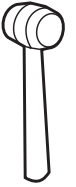
**LEVEL**  
*NIVEAU*



**PLIERS**  
*PINCES*



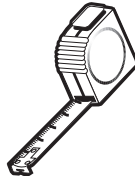
**BLOCK**  
*BLOC*



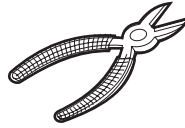
**MALLET**  
*MAILLET*



**SCREWDRIVER**  
*TOURNEVIS*



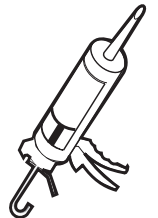
**TAPE MEASURE**  
*RUBAN À MESURER*



**CUTTING PLIERS**  
*PINCE COUPANTE*



**LONG NOSE LOCKING PLIERS (X2)**  
*PINCE SERRE ÉTAU (X2)*

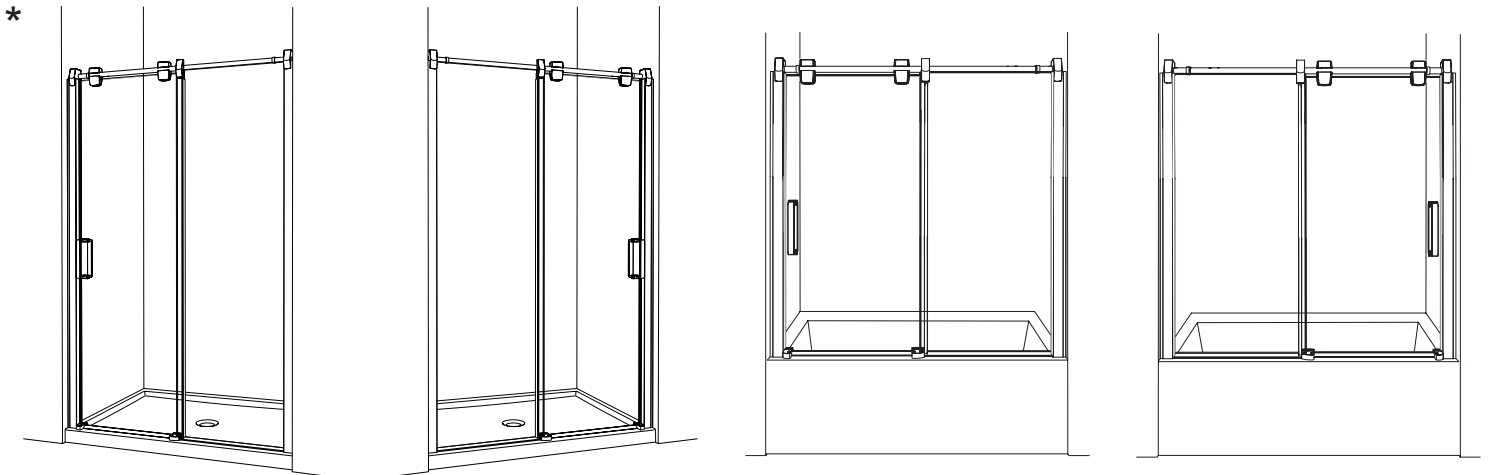


**SILICONE**  
*SCCELLANT*

\* Use a 1/4" drill bit when drilling into ceramic tiles

\* Utiliser une mèche de 1/4" pour percer des tuiles en céramique.

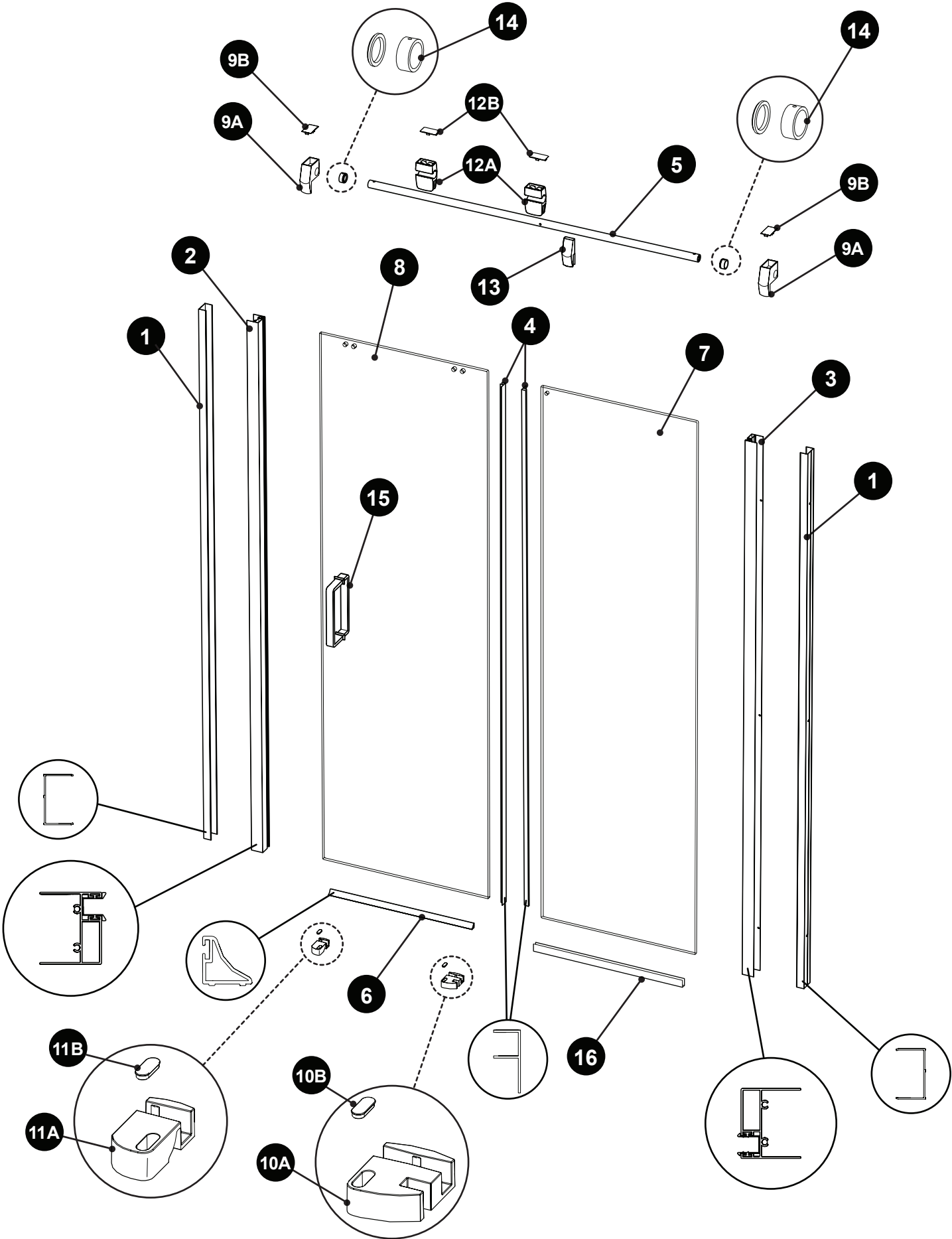
## POSSIBLE CONFIGURATIONS / CONFIGURATIONS POSSIBLES



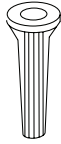
\* This configuration illustrated in this manual.

\* Cette configuration est illustrée dans ce manuel.

**PARTS AND HARDWARE LISTING / LISTE DES PIÈCES ET QUINCAILLERIE**



**PARTS AND HARDWARE LISTING / LISTE DES PIÈCES ET QUINCAILLERIE**



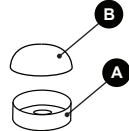
17



18



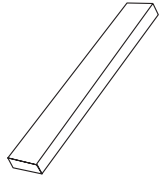
19



20



21



22

ITEM	PARTS AND HARDWARE / PIÈCES ET QUINCAILLERIE	QTY
1	WALL JAMB / JAMBAGE	2
2	DOOR EXPANDER / EXTENSEUR DE LA PORTE	1
3	FIXED PANEL EXPANDER / EXTENSEUR POUR LE PANNEAU FIXE	1
4	MID GASKET / JOINT LATÉRAL	2
5	ROLLING RAIL BAR / BARRE DE ROULEMENT	1
6	ALUMINUM THRESHOLD / SEUIL DE RÉTENTION	1
7	FIXED PANEL / PANNEAU FIXE	1
8	DOOR PANEL / PANNEAU DE PORTE	1
9A	RAIL SUPPORT / SUPPORT DE RAIL	2
9B	RAIL SUPPORT CAP / CAPUCHON DE SUPPORT DE RAIL	2
10A	DOOR GUIDE (L&R) / GUIDE DE PORTE (G&D)	1
10B	DOOR GUIDE CAP / CAPUCHON DE GUIDE DE PORTE	1
11A	DOOR RECEIVER (L&R) / RÉCEPTEUR DE PORTE (G&D)	1
11B	DOOR RECEIVER CAP / CAPUCHON DE RÉCEPTEUR DE PORTE	1
12A	ROLLERS / ROULETTES	1
12B	ROLLER CAP / CAPUCHON DES ROULETTES	1
13	FIXED PANEL SUPPORT / SUPPORT DE PANNEAU FIXE	1
14	STOPPER / BUTOIR	2
15	HANDLE / POIGNÉE	1
16	U-CHANNEL / PROFILÉ EN «U»	1
17	WALL PLUG / CHEVILLE	6
18	PAN SELF-DRILLING SCREW ST4.2X30 / VIS PAN AUTO-PERCANTE ST4.2X30	8
19	PAN SELF-DRILLING SCREW ST4.2 X10 / VIS PAN AUTO-PERCANTE ST4.2 X10	6
20A	BACK SCREW CAP / L'ARRIÈRE DU CAPUCHON COUVRE-VIS	6
20B	SCREW CAP / CAPUCHON COUVRE-VIS	6
21	RAIL BAR SUPPORT AND EXPANDER SCREW ST4X50 / VIS POUR SUPPORT DE RAIL ET EXTENSEUR ST4X50	4
22	CLEAR SETTING BLOCK / BLOC À NIVEAU TRANSPARENT	4