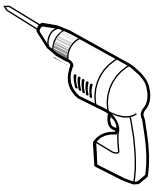
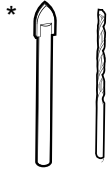


## TOOLS AND MATERIAL REQUIRED / OUTILS ET MATÉRIAUX REQUIS



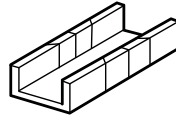
**DRILL**  
PERCEUSE



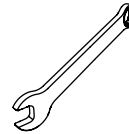
**1/4" & 1/8" DRILL BITS**  
MÈCHE 1/4" & 1/8"



**SCREWDRIVERS**  
TOURNEVIS



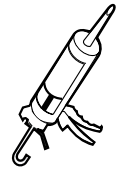
**MITER BOX**  
BOÎTE À ONGLETS



**WRENCH**  
CLÉ ANGLAISE



**MASKING TAPE**  
RUBAN DE MASQUAGE



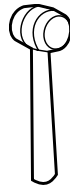
**SILICONE**  
SCÉLLANT



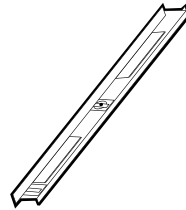
**PENCIL**  
CRAYON



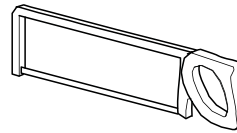
**TAPE MEASURE**  
RUBAN À MESURER



**MALLET**  
MAILLET



**LEVEL**  
NIVEAU



**HACKSAW WITH 32 TEETH  
PER INCH BLADE**  
SCIE c MÉTAUX AVEC LAME À  
32 DENTS PAR POUCE

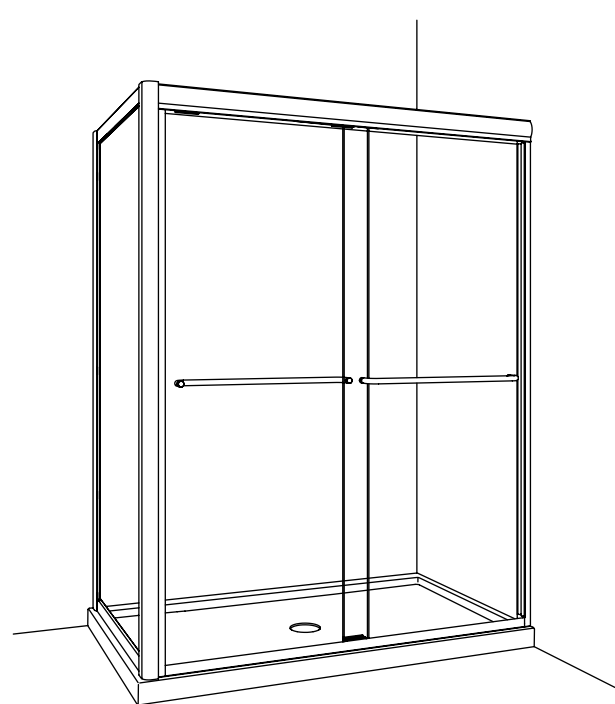
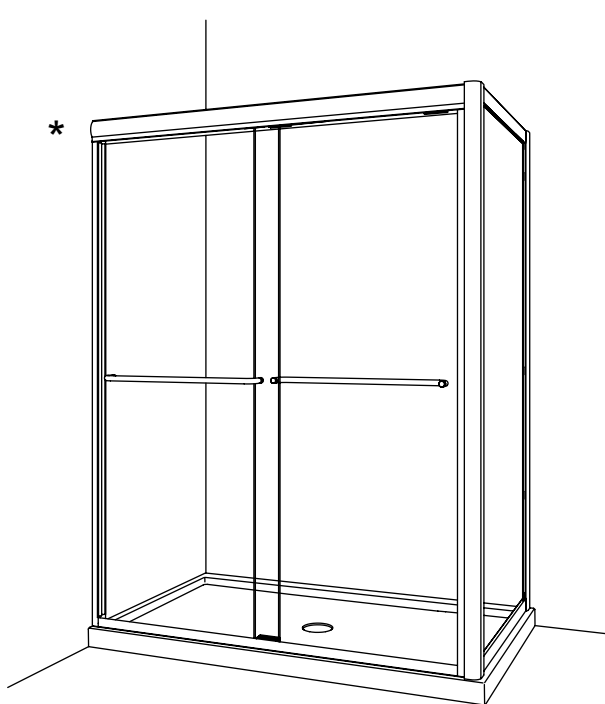


**SAFETY GLASSES**  
LUNETTES DE SÉCURITÉ

\* Use a 1/4" drill bit for ceramic when drilling into ceramic tiles

\* Utiliser une mèche de 1/4" destiné à céramique lors du perçage des tuiles en céramique.

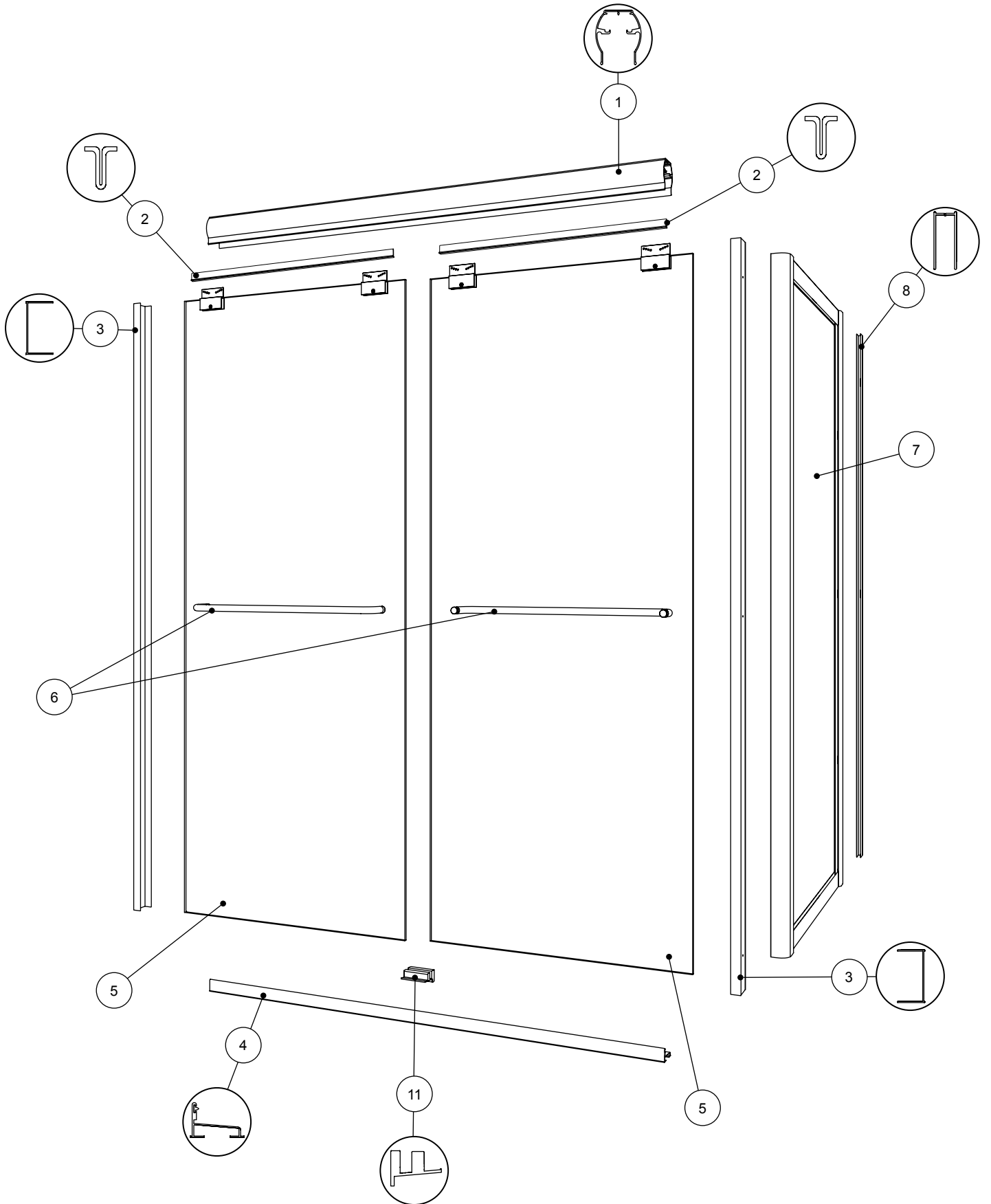
## POSSIBLE CONFIGURATIONS / CONFIGURATIONS POSSIBLES



\* This configuration is illustrated in this manual.

\* Cette configuration est illustrée dans ce manuel.

PARTS LISTING / LISTE DES PIÈCES



# PARTS LISTING / LISTE DES PIÈCES

ITEM	PARTS LISTING / LISTE DES PIÈCES	QTY
1	TOP RAIL / RAIL SUPÉRIEUR	1
2	ANTI-JUMP / ANTI-SAUT	2
3	INLINE WALL JAMB / JAMBAGE EN ALCÔVE	2
4	BOTTOM RAIL / RAIL INFÉRIEUR	1
5	GLASS PANEL / PANNEAU EN VERRE	2
6	HANDLE BAR / POIGNÉE	2
7	RETURN PANEL / PANNEAU DE RETOUR	1
8	RETURN WALL JAMB / JAMBAGE DU RETOUR	1
ITEM	HARDWARE LISTING / LISTE DE QUINCAILLERIE	QTY
9	WHEELS / ROUES	8
10	PAN HEAD MACHINE SCREW #8 - 3/8" / VIS PAN #8 - 3/8"	8
11	PAN HEAD SCREW #8 - 1 1/2" / VIS PAN #8 - 1 1/2"	9
12	PAN HEAD SCREW #8 - 3/8" / VIS PAN #8 - 3/8"	5
13	CENTER GUIDE / GUIDE CENTRAL	1
14	BLOCK / BLOC	1
15	WALL PLUG / CHEVILLE	7
16	BUMPER / BUTOIR	6
17	KEY / CLÉ	1

