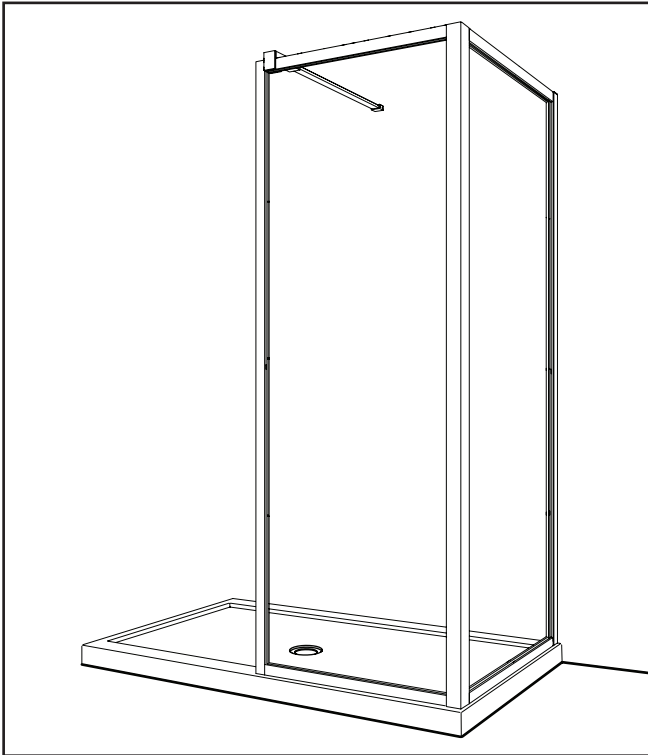
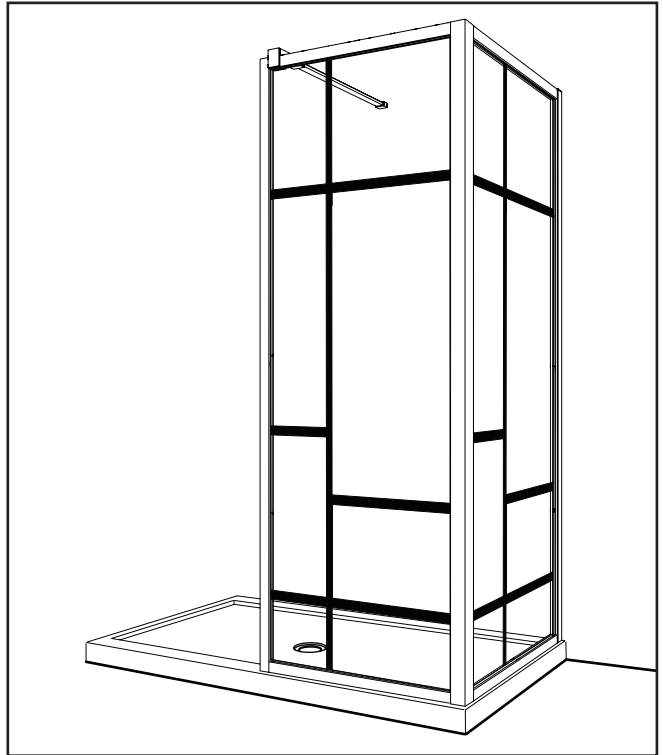


INSTALLATION MANUAL - *GUIDE D'INSTALLATION*

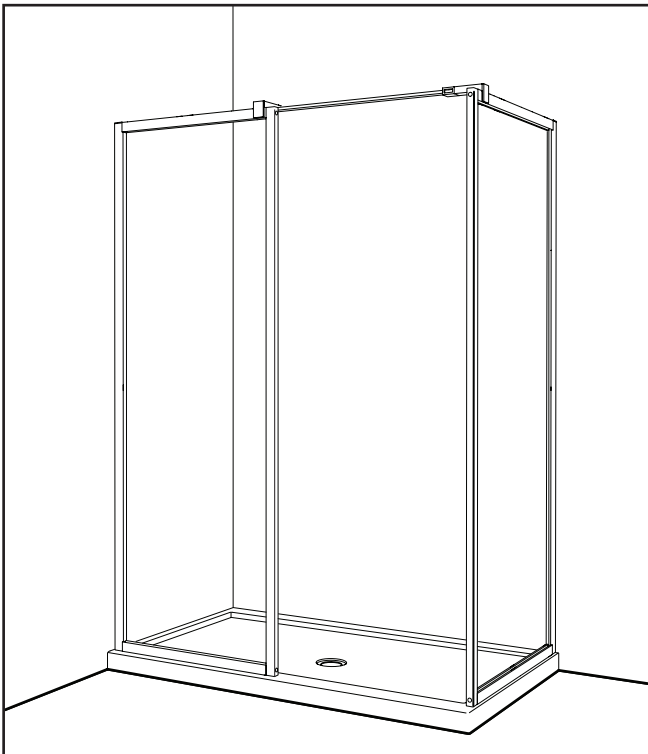
CAEL04



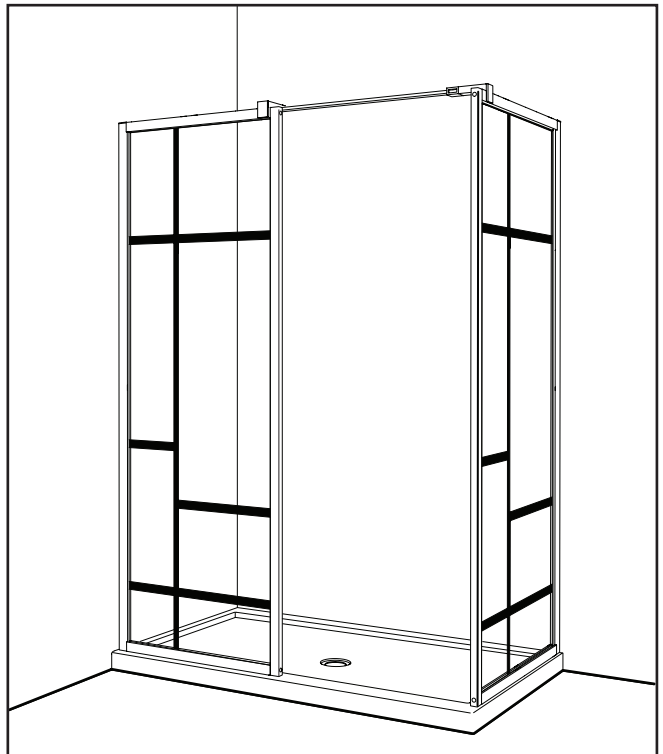
Shower enclosure / Porte de douche



Shower enclosure / Porte de douche

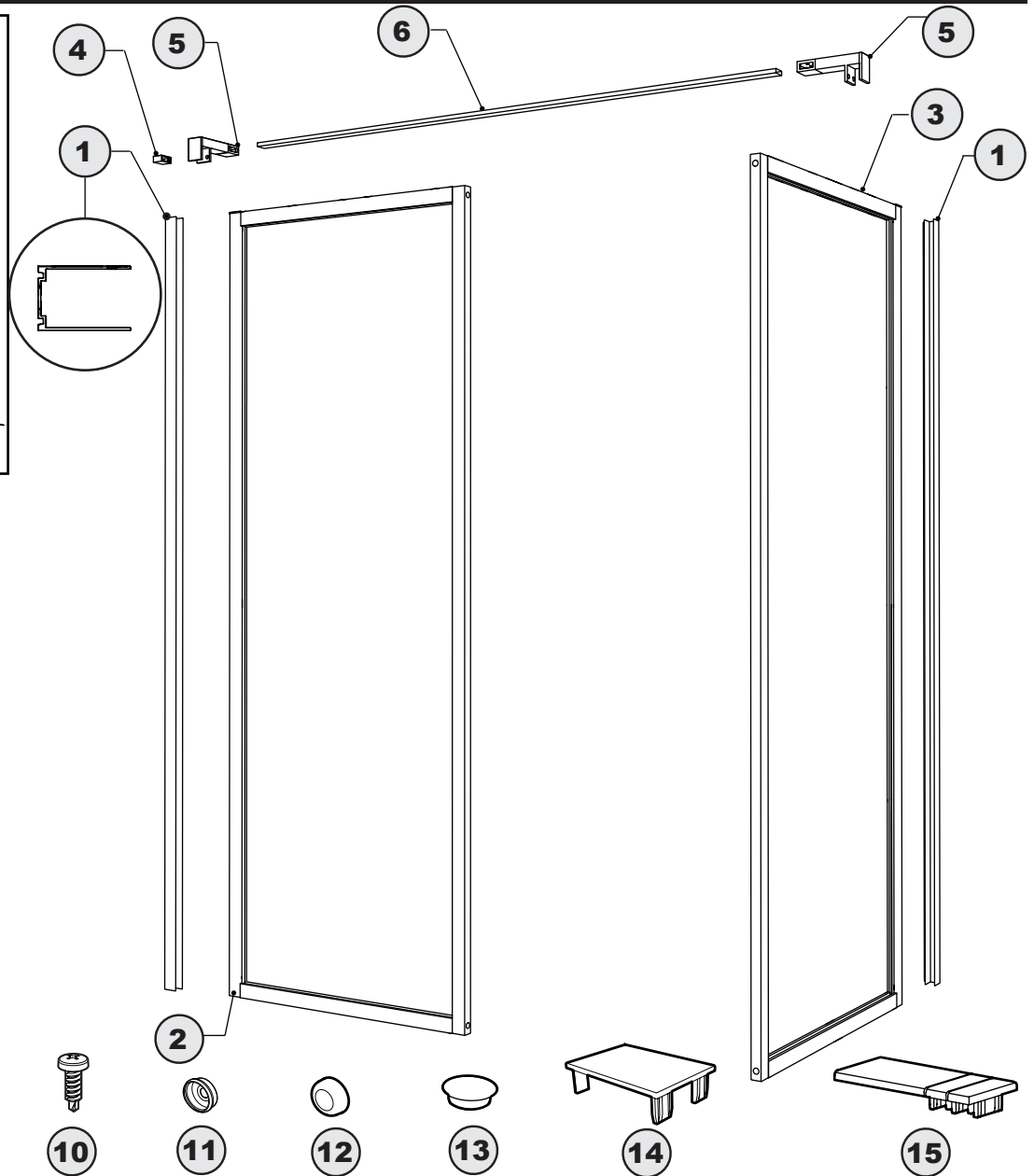
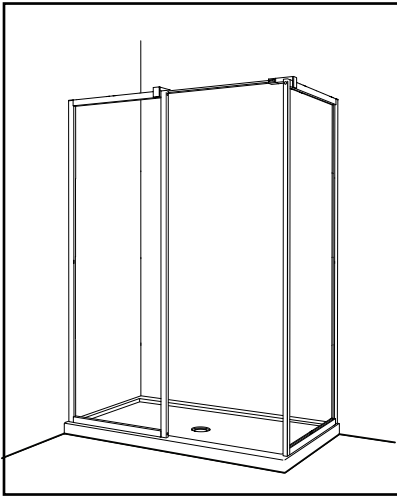


Shower enclosure / Porte de douche



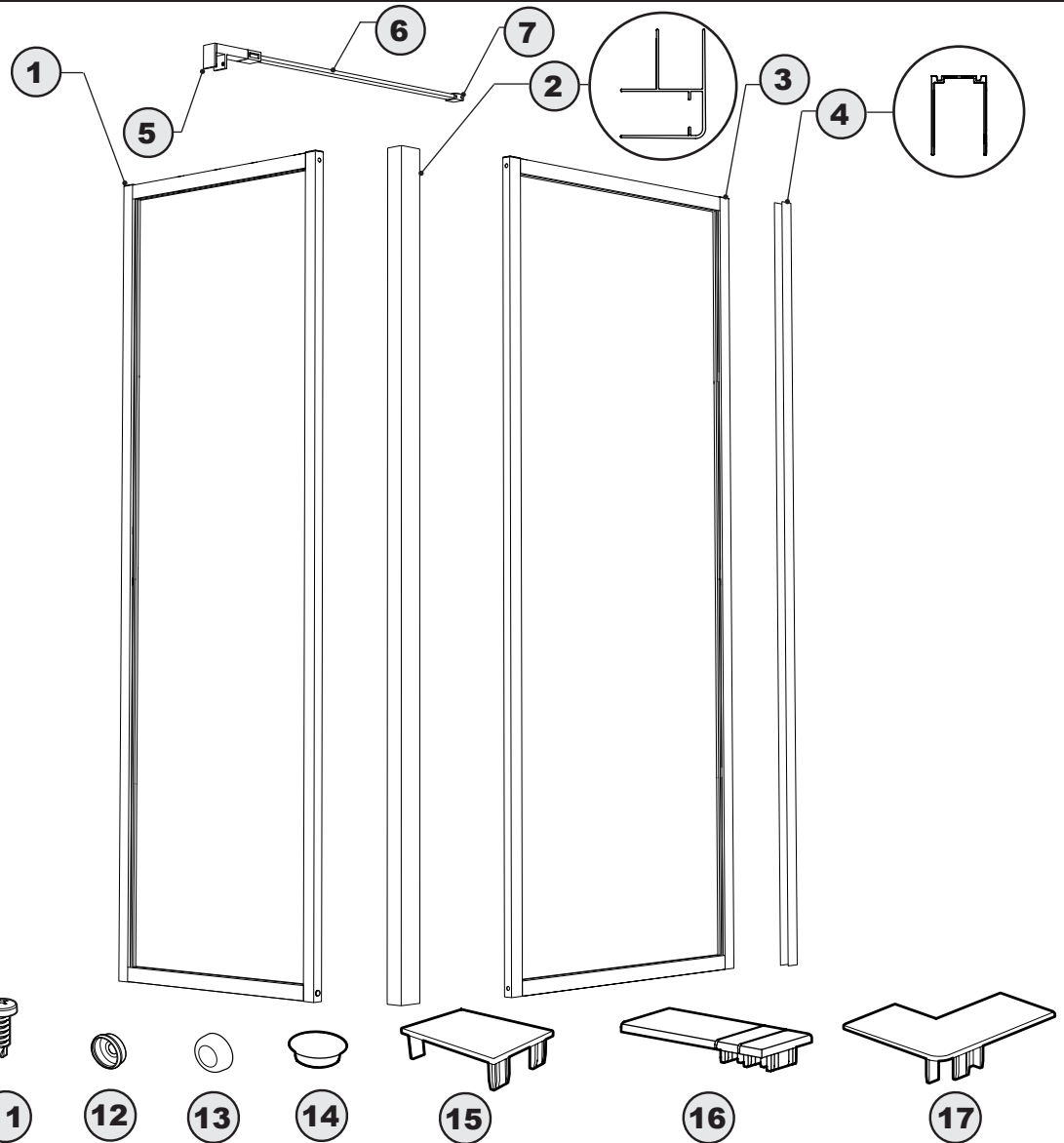
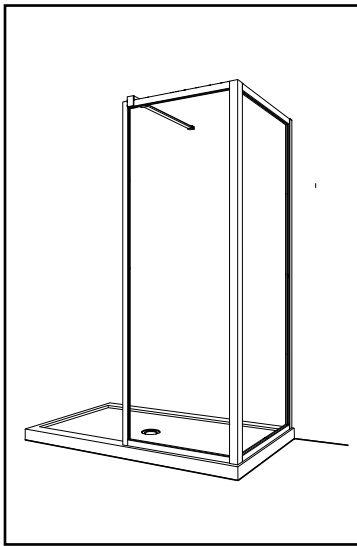
Shower enclosure / Porte de douche

PARTS AND HARDWARE LISTING / LISTE DES PIÈCES ET QUINCAILLERIE



ITEM	FLEURCO CODE	PARTS AND HARDWARE / PIÈCES ET QUINCAILLERIE	QTY
1	ELE-WJAMB-XX-79	WALL JAMB / JAMBAGE	2
2		FIXED PANEL / PANNEAU FIXE	1
3		RETURN PANEL / PANNEAU DE RETOUR	1
4	LAVBRACKET-33 / PJ-BRACKET-XX	WALL MOUNT BRACKET / SUPPORT MURAL	1
5	LAV-BRACKET-S-XX	GLASS MOUNT BRACKET / SUPPORT DE VERRE	2
6	LAVBAR-XX-70	SUPPORT BAR / BARRE DE SUPPORT	1
7		WALL PLUG / CHEVILLE	7
8		PAN HEAD SCREW / VIS À TÊTE CYLINDRIQUE	6
9		FLAT HEAD SCREW / VIS À TÊTE PLATE	1
10		PAN SELF-DRILLING SCREW / VIS PAN AUTO-PERÇANTE	6
11		BACK SCREW CAP / CAPUCHON COUVRE-VIS ARRIERE	6
12		SCREW CAP / CAPUCHON COUVRE-VIS	6
13		SCREW CAP / CAPUCHON COUVRE-VIS	4
14	LA-RP-CAP-XX / LA-RP-CAP-33-79	FRAME CAP / CAPUCHON DU CADRE	4
15	ELE-WJCAP-XX	WALL JAMB CAP / CAPUCHON DU JAMBAGE	2

PARTS AND HARDWARE LISTING / LISTE DES PIÈCES ET QUINCAILLERIE



ITEM	FLEURCO CODE	PARTS AND HARDWARE / PIÈCES ET QUINCAILLERIE	QTY
1		FIXED PANEL / PANNEAU FIXE	2
2	LA-CJAMB-XX-79	CORNER JAMB / JAMBAGE DU COIN	1
3		RETURN PANEL / PANNEAU DE RETOUR	1
4	ELE-WJAMB-XX-79	WALL JAMB / JAMBAGE	1
5	LAV-BRACKET-S-XX	GLASS MOUNT BRACKET / SUPPORT DE VERRE	2
6	LAVBAR-XX-70	SUPPORT BAR / BARRE DE SUPPORT	1
7	LAVBRACKET-33 / PJ-BRACKET-XX	WALL MOUNT BRACKET / SUPPORT MURAL	1
8		WALL PLUG / CHEVILLE	4
9		PAN HEAD SCREW / VIS À TÊTE CYLINDRIQUE	3
10		FLAT HEAD SCREW / VIS À TÊTE PLATE	1
11		PAN SELF-DRILLING SCREW / VIS PAN AUTO-PERÇANTE	9
12		BACK SCREW CAP / CAPUCHON COUVRE-VIS ARRIERE	9
13		SCREW CAP / CAPUCHON COUVRE-VIS	9
14		SCREW CAP / CAPUCHON COUVRE-VIS	2
15	LA-RP-CAP-XX / LA-RP-CAP-33-79	FRAME CAP / CAPUCHON DU CADRE	2
16	ELE-WJCAP-XX	WALL JAMB CAP / CAPUCHON DU JAMBAGE	1
17	LA-CJAMB-CAP-XX / LA-CJAMB-CAP-33-79	CORNER JAMB CAP / CAPUCHON DU JAMBAGE DU COIN	1