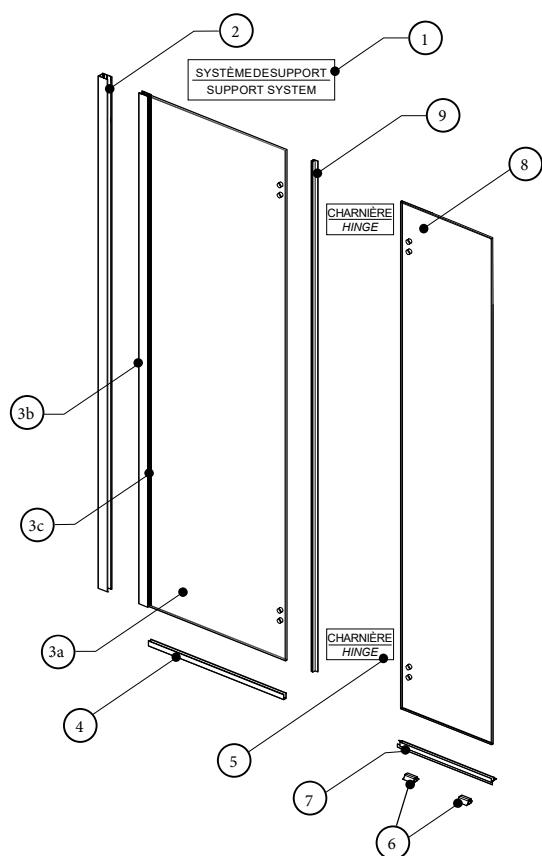
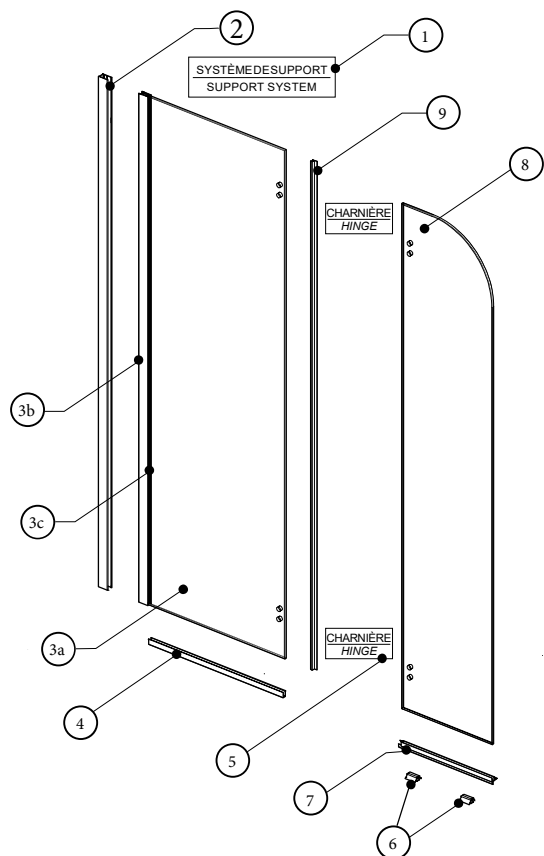
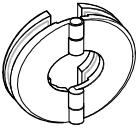
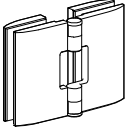


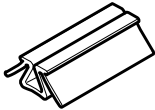
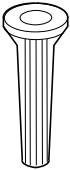
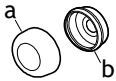

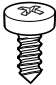


PARTS LISTING / LISTE DES PIÈCES



ITEM	FLEURCO CODE	PIÈCES / PARTS	QTY
1	PVBARxx-05_N	SYSTÈME DE SUPPORT / SUPPORT SYSTEM	1
2	++15419-80	JAMBAGE / WALL JAMB	1
	PLAT-WJAMB-xx-79		
3a		PANNEAU FIXE / SIDE PANEL	1
3b	++15417-80	EXTENSEUR / EXPANDER	1
	PLAT-EXP-xx-79		
3c	VINYLPLAT-10MM	JOINT D'ÉTANCHÉITÉ / GASKET	1
4	++15449-10-80	PROFILÉ "U" EN ALUMINIUM / ALUMINIUM «U» CHANNEL	1
	PLAT-UCHANNEL-xx-72		
5	HINGExx-10 / HINGExxSQ-10	CHARNIÈRE / HINGE	2
6		BLOCS NIVELEURS / LEVELING BLOCKS	2
7	COEX-294	JOINT INFÉRIEUR / BOTTOM DOOR GASKET	1
8		PANNEAU DE PORTE / DOOR PANEL	1
9	COEX314-80	JOINT LATÉRAL / SIDE PANEL GASKET	1
ITEM		QUINCAILLERIE / HARDWARE	QTY
10		CHEVILLE / WALL PLUG	4
11		CAPUCHON COUVRE-VIS / SCREW CAP	4
12		PAN SELF-DRILLING SCREW (1 ¼") / VIS PAN AUTO-PERÇANTE # 8 (1 ¼")	3
13		PAN SELF-DRILLING SCREW # 8 (¾") / VIS PAN AUTO-PERÇANTE # 8 (¾")	3
14		BLOC À NIVEAU TRANSPARENT / CLEAR SETTING BLOCK	2
15		BLOC À NIVEAU TRANSPARENT / CLEAR SETTING BLOCK	2

LEGEND / LÉGENDE  
 XX = FINISH/FINI (11, 25, 33)  
 \*\* = LENGTH / LONGUEUR (54, 60, 79, 86 ETC)  
 ++ = CODE / CODE (AC, ABN)

<b>HINGE OPTIONS / SÉLECTION DES CHARNIÈRES</b>	
<b>HINGEXX-10</b>	<b>HINGEXXSQ-10</b>
	

<b>HARDWARE LISTING / LISTE DE QUINCAILLERIE</b>						
						
6	10	11	12	13	14	15

<b>1</b>	<b>SUPPORT SYSTEM / SÉLECTION DES SYSTÈMES</b>
<b>SUPPORT BAR BARRE DE SUPPORT</b>	
