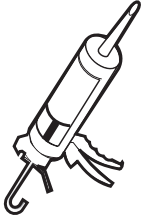
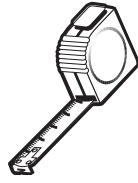


## TOOLS REQUIRED / OUTILS REQUIS



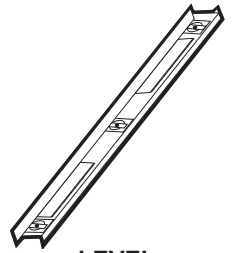
**SILICONE**  
SCÉLLANT



**TAPE MEASURE**  
RUBAN À MESURER



**PENCIL**  
CRAYON



**LEVEL**  
NIVEAU



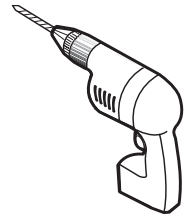
**1/4" DRILL BIT**  
MÈCHE 1/4"



**SCREWDRIVERS**  
TOURNEVIS



**MALLET**  
MAILLET

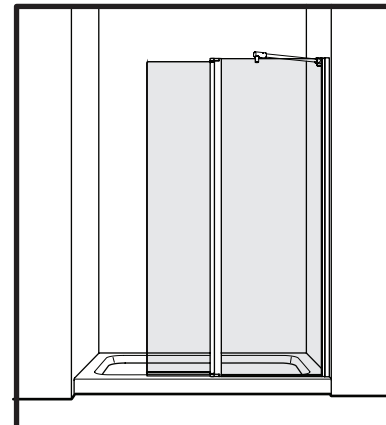
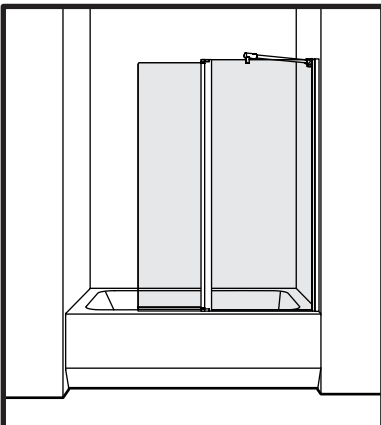
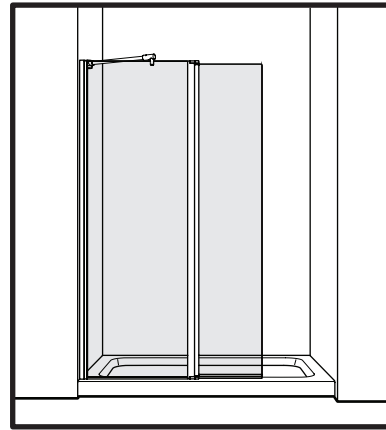
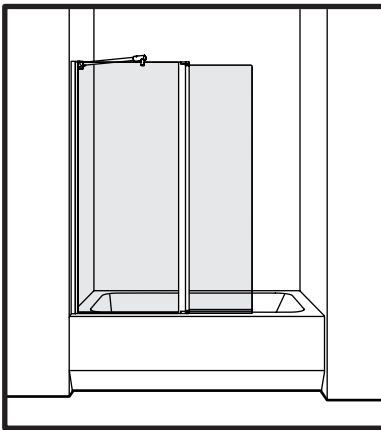


**DRILL**  
PERCEUSE

\* Use a 1/4" drill bit when drilling into ceramic tiles  
\* Utiliser une mèche de 1/4" pour percer des tuiles en céramique.

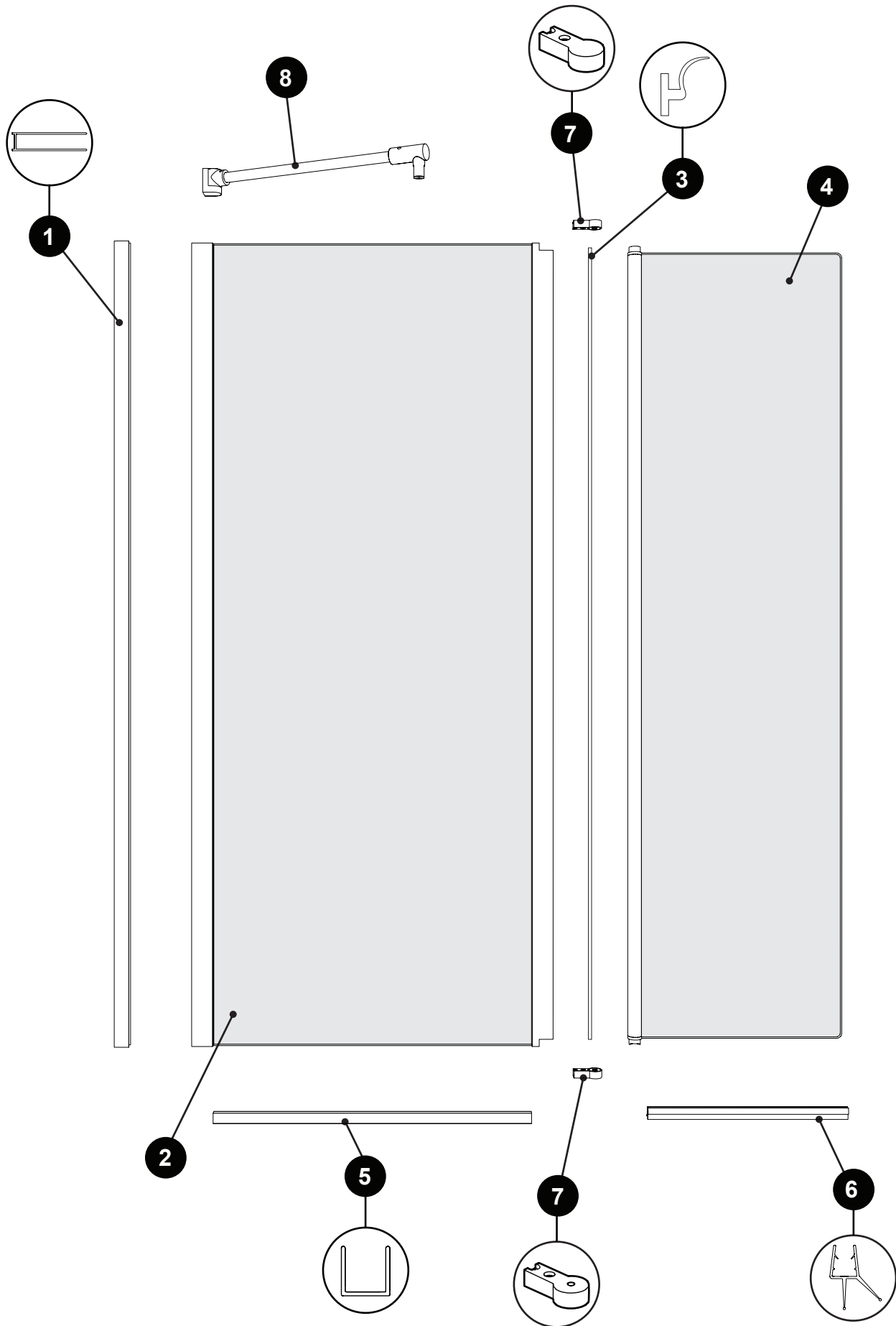
## POSSIBLE CONFIGURATIONS / CONFIGURATIONS POSSIBLES

\*

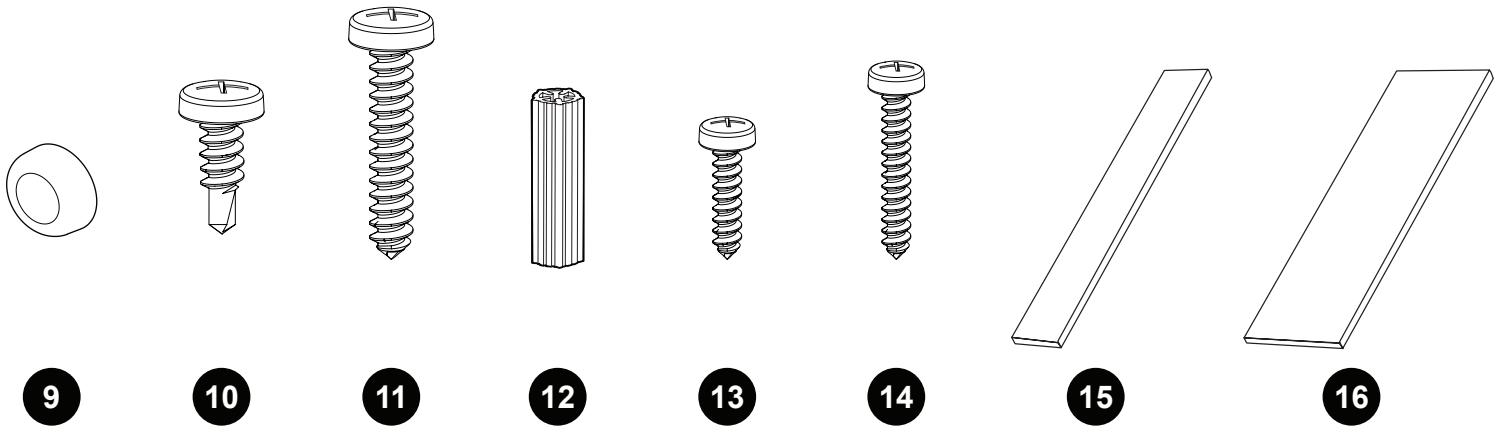


\* This configuration illustrated in this manual.  
\* Cette configuration est illustrée dans ce manuel.

PARTS LISTING / LISTE DES PIÈCES



**PARTS LISTING / LISTE DES PIÈCES**



ITEM	PARTS AND HARDWARE / PIÈCES ET QUINCAILLERIE	CODE	QTY
1	WALL JAMB / JAMBAGE MURAL	ES-WJAMB-XX-75	1
2	FIXED PANEL / PANNEAU FIXE		1
3	FIXED PANEL GASKET / JOINT POUR PANNEAU FIXE	COEX-ES130-75	1
4	PIVOT PANEL / PANNEAU A PIVOT		1
5	U-CHANNEL / PROFILÉ EN «U»	NA/PJ-UCHANNEL-42-XX	1
6	BOTTOM GASKET / JOINT INFÉRIEUR	COEX-ES230-32	1
7	PIVOT CAP / CAPUCHON POUR PIVOT	ES-PIVOT-XX	2
8	SUPPORT BAR / BARRE DE SUPPORT	PVBARXX-03	1
9	SCREW CAP / CAPUCHON COUVRE-VIS		3
10	SELF DRILLING SCREW 3/8" LG / VIS AUTO-PERÇANTE 3/8" LG		3
11	SCREW FOR WALL JAMB / VIS POUR JAMBAGE		3
12	WALL PLUG / CHEVILLE		4
13	SCREW FOR PIVOT ANCHOR / VIS POUR ANCRAGE A PIVOT		1
14	SCREW FOR FIXED PANEL / VIS POUR PANNEAU FIXE		4
15	CLEAR SETTING BLOCK (1/32") / BLOC NIVEAU TRANSPARENT (1/32")		2
16	SUPPORT BAR GASKET / JOINT BARRE DE SUPPORT		1