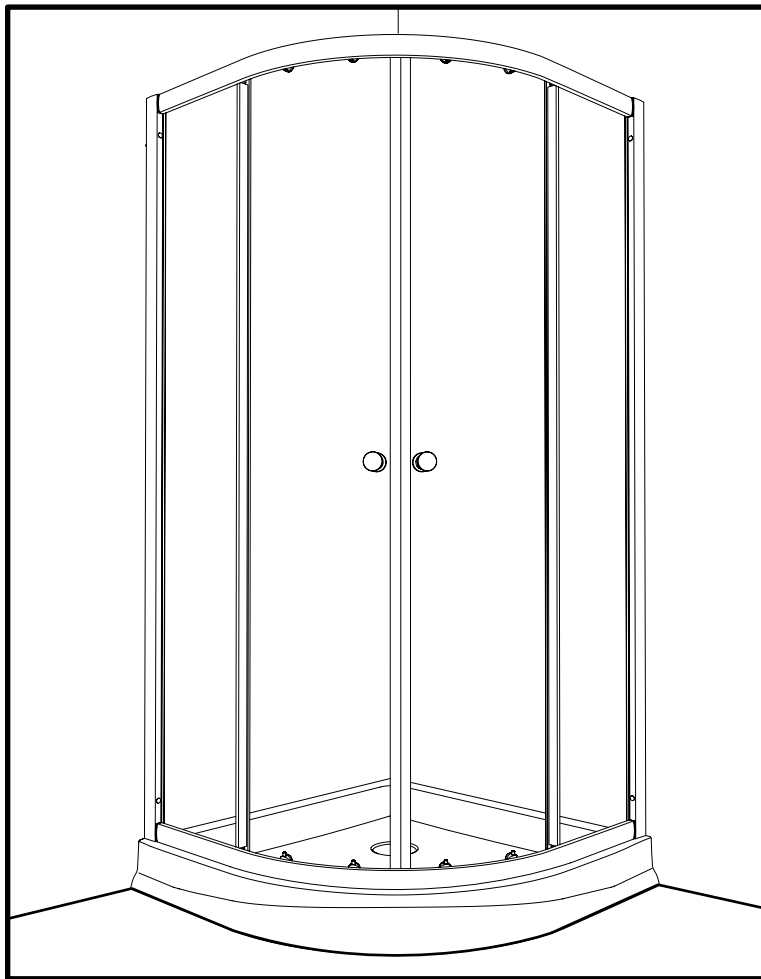


INSTRUCTION MANUAL - GUIDE D'INSTALLATION

S016



Please keep this manual and product code number for future reference and for ordering replacement parts if necessary.

Veillez conserver ce manuel et le code de produit pour des références futures, et au besoin, la commande de pièces de rechange.

GENERAL INSTRUCTIONS

- Read this manual carefully and completely before proceeding.
- It is recommended that you wear safety glasses at all times during the installation.



INSTRUCTIONS GÉNÉRALES

- *Lire attentivement et complètement le manuel d'installation avant de procéder.*
- *Il est recommandé de porter des lunettes de sécurité en tout temps lors de l'installation.*



INSTALLATION OVER CERAMIC TILES

- If your shower door is to be installed over ceramic tiles, the tiles should lay completely under the wall jamb.
- Silicone should be used to seal the gap where the ceramic tiles meet the fixed panel.

INSTALLATION SUR LES TUILES EN CÉRAMIQUE

- *Si votre porte de douche doit être installée sur une bordure en céramique, le jambage doit reposer complètement sur cette dernière.*
- *Le calfeutrage doit être appliqué sur le côté extérieur de la douche où le panneau fixe rencontre la bordure en céramique.*

NOTICE

- Caulking: no sealant is required inside the shower, unless otherwise stated.
- Some models are equipped with clear sealing gaskets.

NOTE

- *Calfeutrage: aucun scellant n'est nécessaire à l'intérieur de la douche.*
- *Certains modèles sont dotés de joints d'étanchéité clairs.*

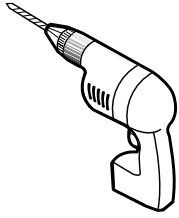
CARE FOR YOUR SHOWER DOOR

- Never use scouring powder pads or sharp instruments on metal pieces or glass panels. An occasional wiping down with a mild soap diluted in water is all that is needed to keep the panels and aluminum parts looking new.
- We recommend wiping the glass panels with a squeegee after each use.

L'ENTRETIEN DE VOTRE DOUCHE

- *Ne jamais utiliser de poudre ou de tampon à récurer, ni d'instrument tranchant sur les parties en métal ou en verre. De temps à autre, il suffit de nettoyer la porte avec une solution d'eau et un détergent doux pour conserver l'aspect neuf des panneaux de verre et du cadre en aluminium.*
- *Nous recommandons de passer une raclette de douche sur les panneaux de verre après chaque utilisation.*

TOOLS REQUIRED / OUTILS REQUIS



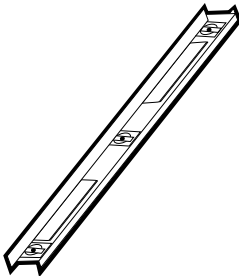
DRILL
PERCEUSE



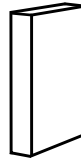
1/4" & 1/8" DRILL BITS
MÈCHES 1/4" & 1/8"



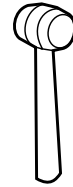
PENCIL
CRAYON



LEVEL
NIVEAU



BLOCK
BLOC



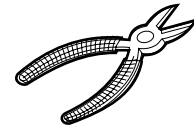
MALLET
MAILLET



SCREWDRIVER
TOURNEVIS



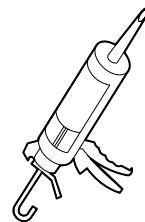
TAPE MEASURE
RUBAN À MESURER



CUTTING PLIERS
PINCE COUPANTE



LONG NOSE LOCKING PLIERS (X2)
PINCE SERRE ÉTAU (X2)

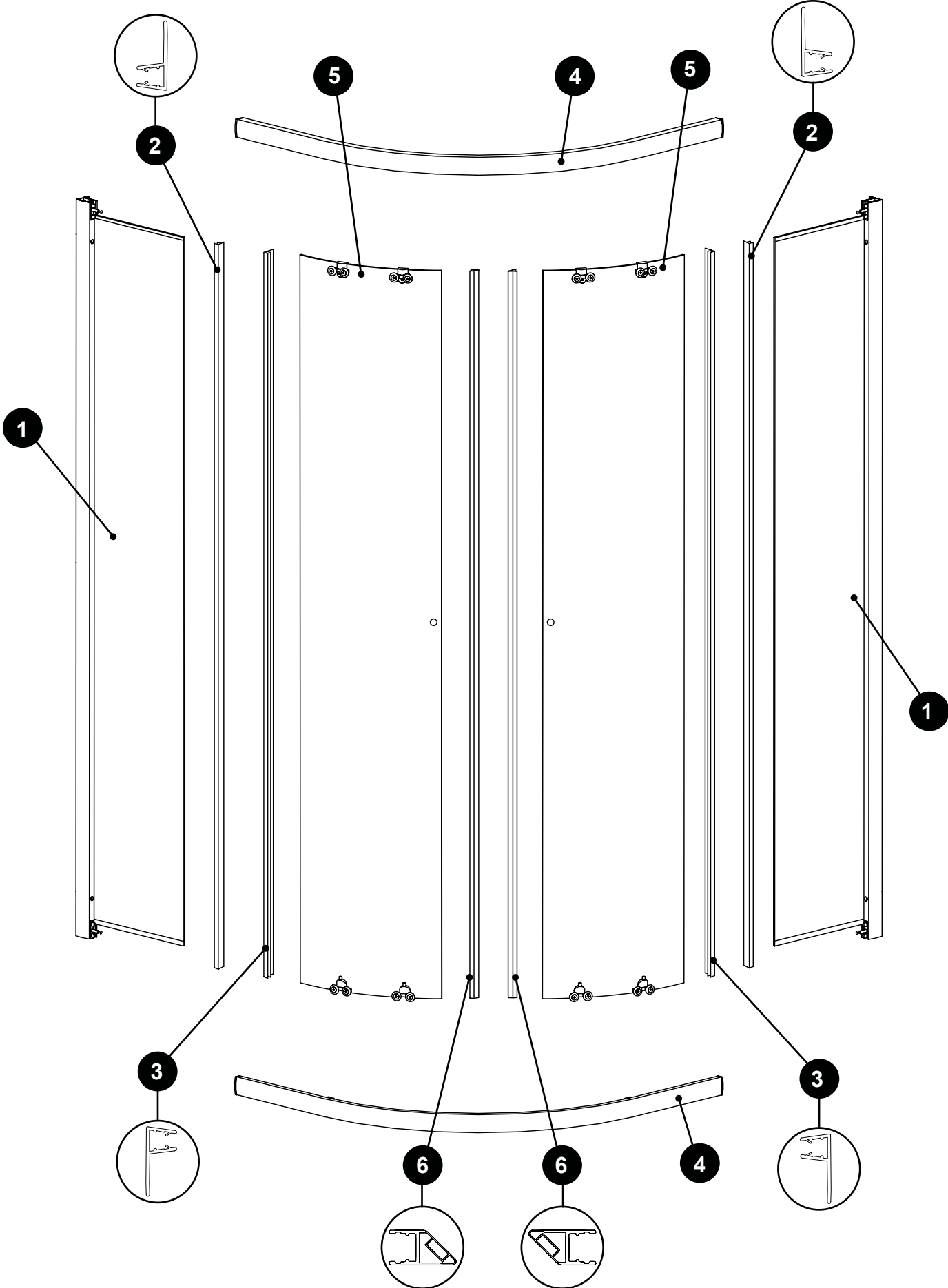


SILICONE
SCELLANT

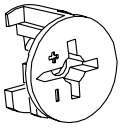
* Use a 1/4" drill bit when drilling into ceramic tiles

* Utiliser une mèche de 1/4" pour percer des tuiles en céramique.

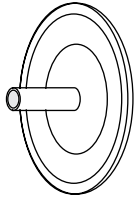
PARTS AND HARDWARE LISTING / LISTE DES PIÈCES ET QUINCAILLERIE



PARTS AND HARDWARE LISTING / LISTE DES PIÈCES ET QUINCAILLERIE



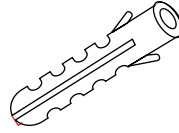
7



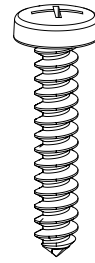
8



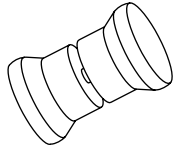
9



10

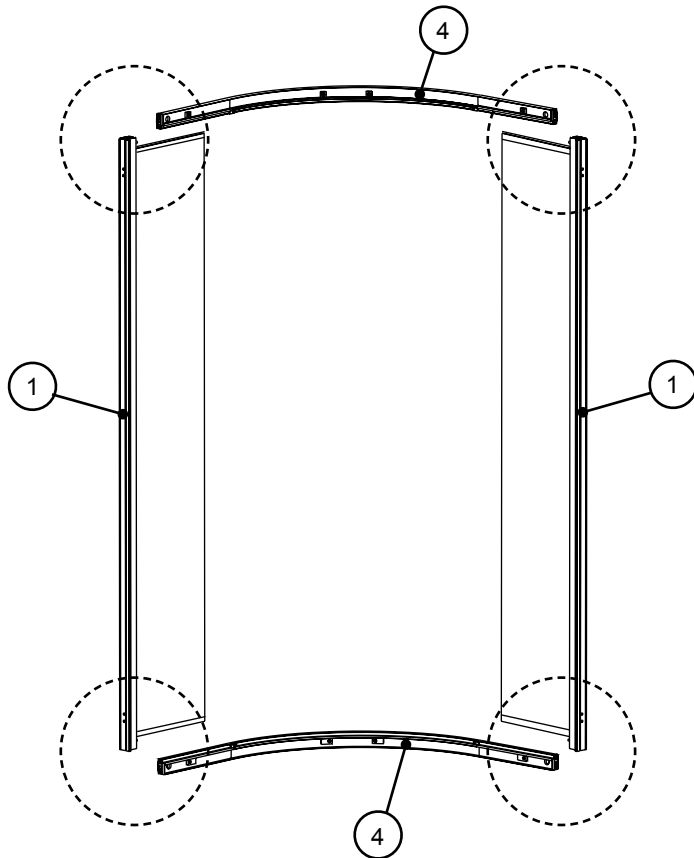


11



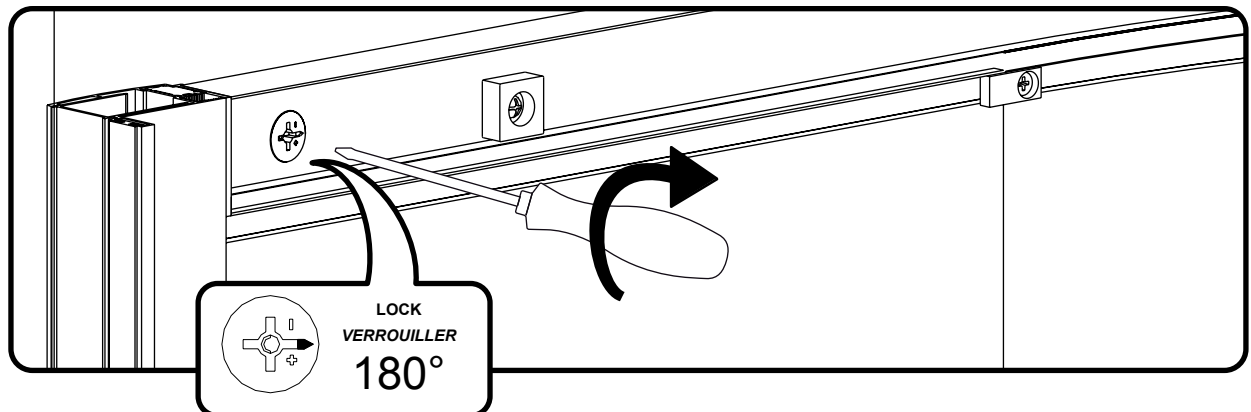
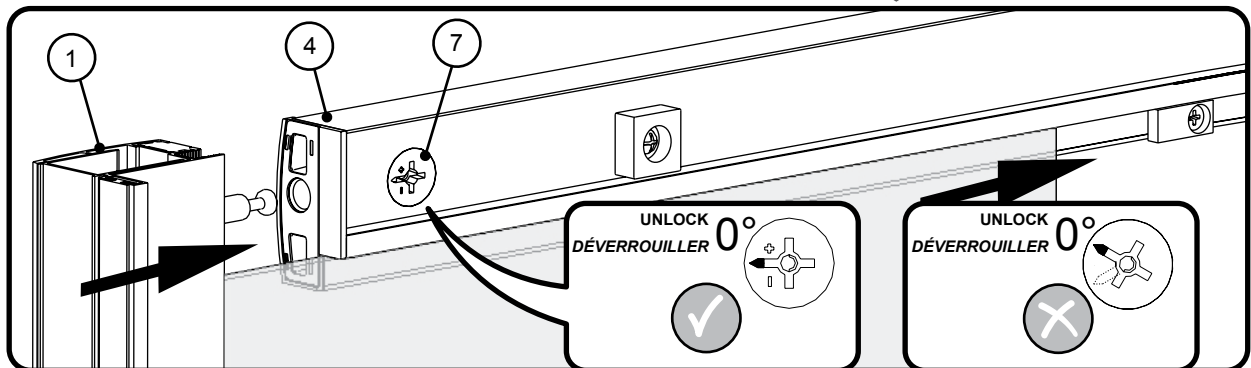
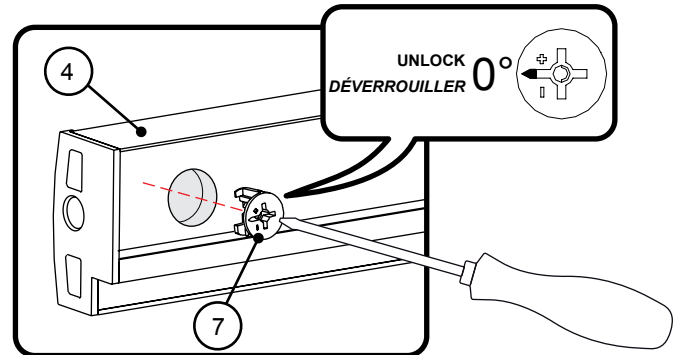
12

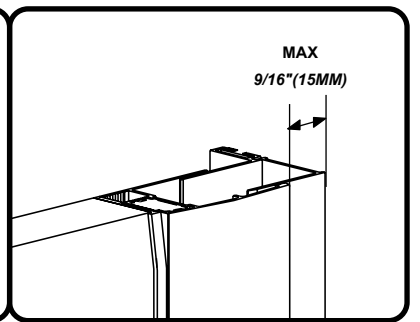
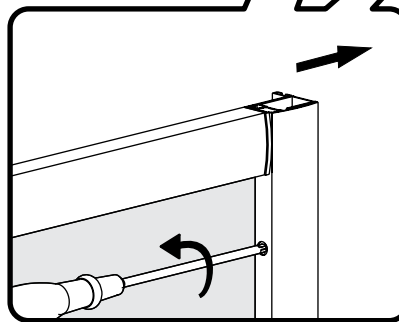
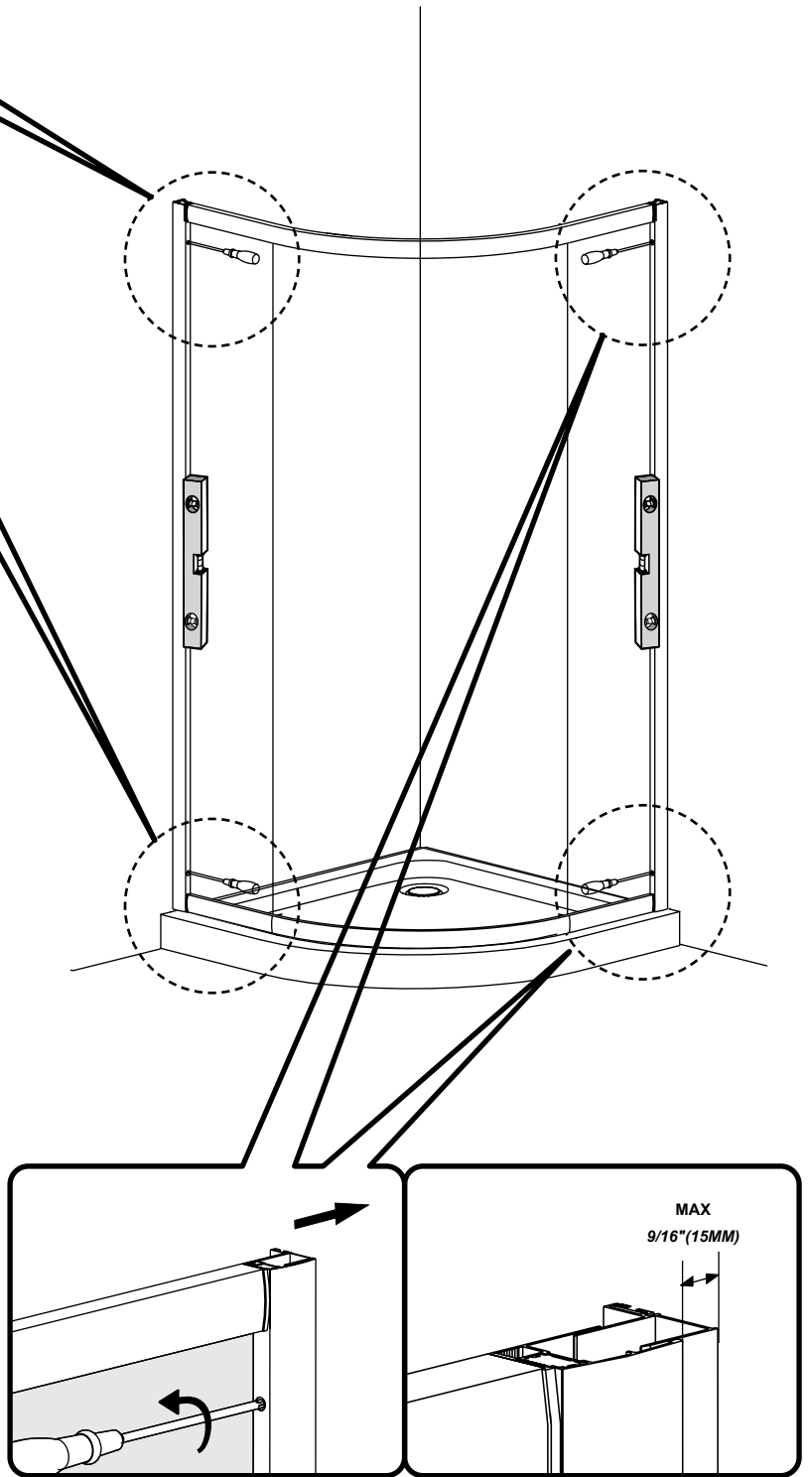
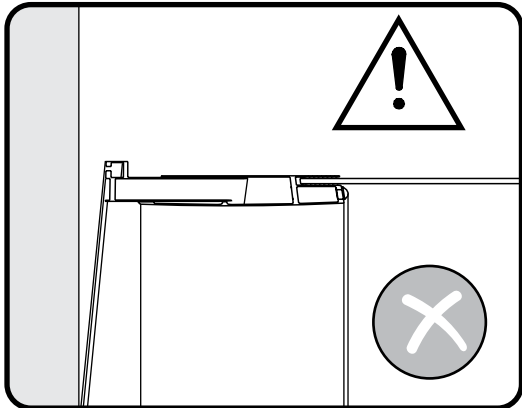
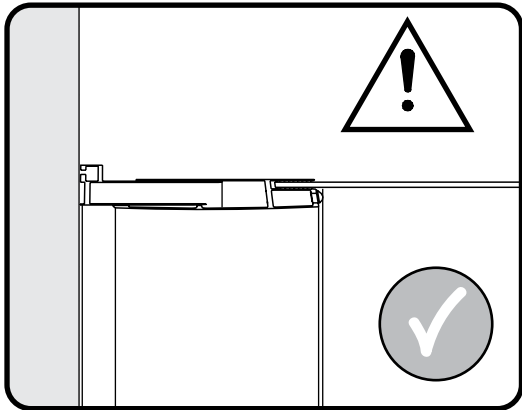
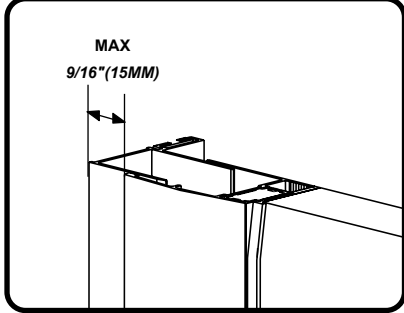
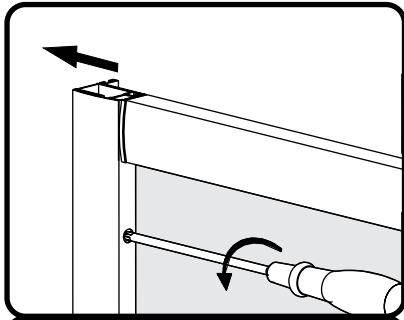
ITEM	PARTS AND HARDWARE / PIÈCES ET QUINCAILLERIE	QTY
1	FIXED PANEL / PANNEAU FIXE	2
2	FIXED PANEL SIDE GASKET / JOINT LATÉRAL POUR LE PANNEAU FIXE	2
3	DOOR PANEL SIDE GASKET / JOINT LATÉRAL POUR LE PANNEAU DE PORTE	2
4	RAILS / RAILS	2
5	DOOR PANEL / PANNEAU DE PORTE	2
6	MAGNETIC GASKET / JOINT MAGNÉTIQUE	2
7	CAM SCREW / VIS CAMES	4
8	CAM SCREW HOLE PLUG / BOUCHON DE TROU VIS CAMES	4
9	HOLE PLUG / BOUCHON DE TROU	10
10	WALL PLUG / CHEVILLE	6
11	PAN HEAD SCREWS / VIS À TÊTE PAN	6
12	HANDLE / POIGNÉE	2

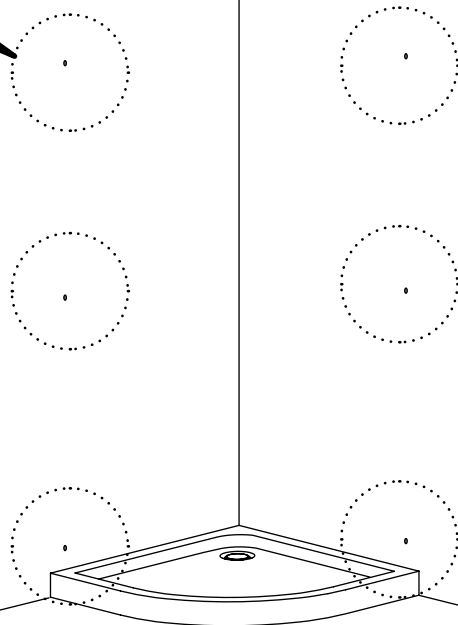
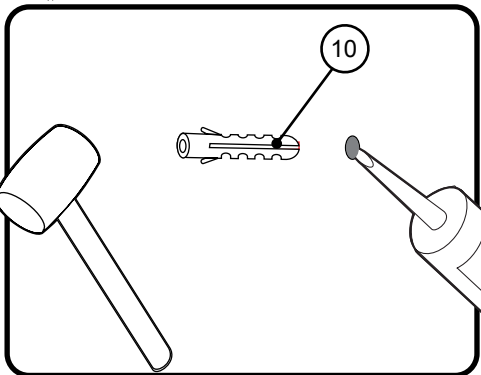
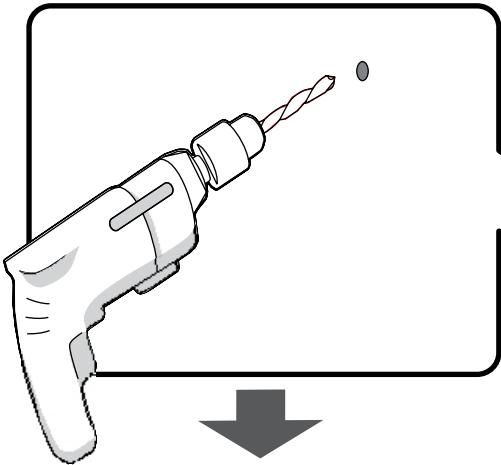
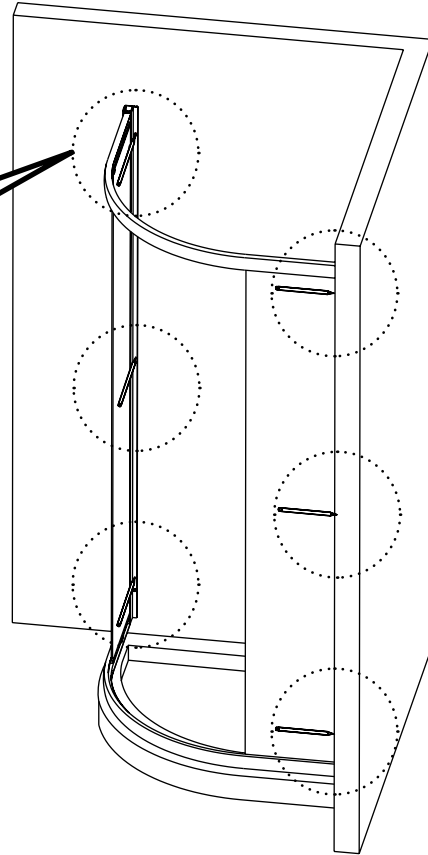
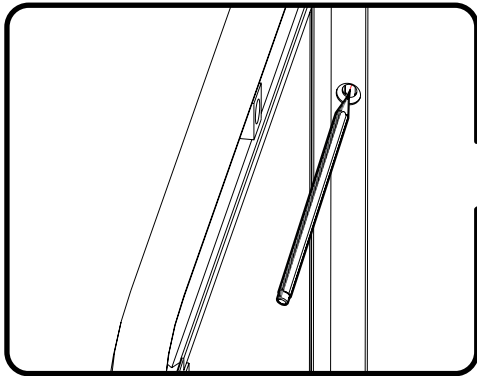


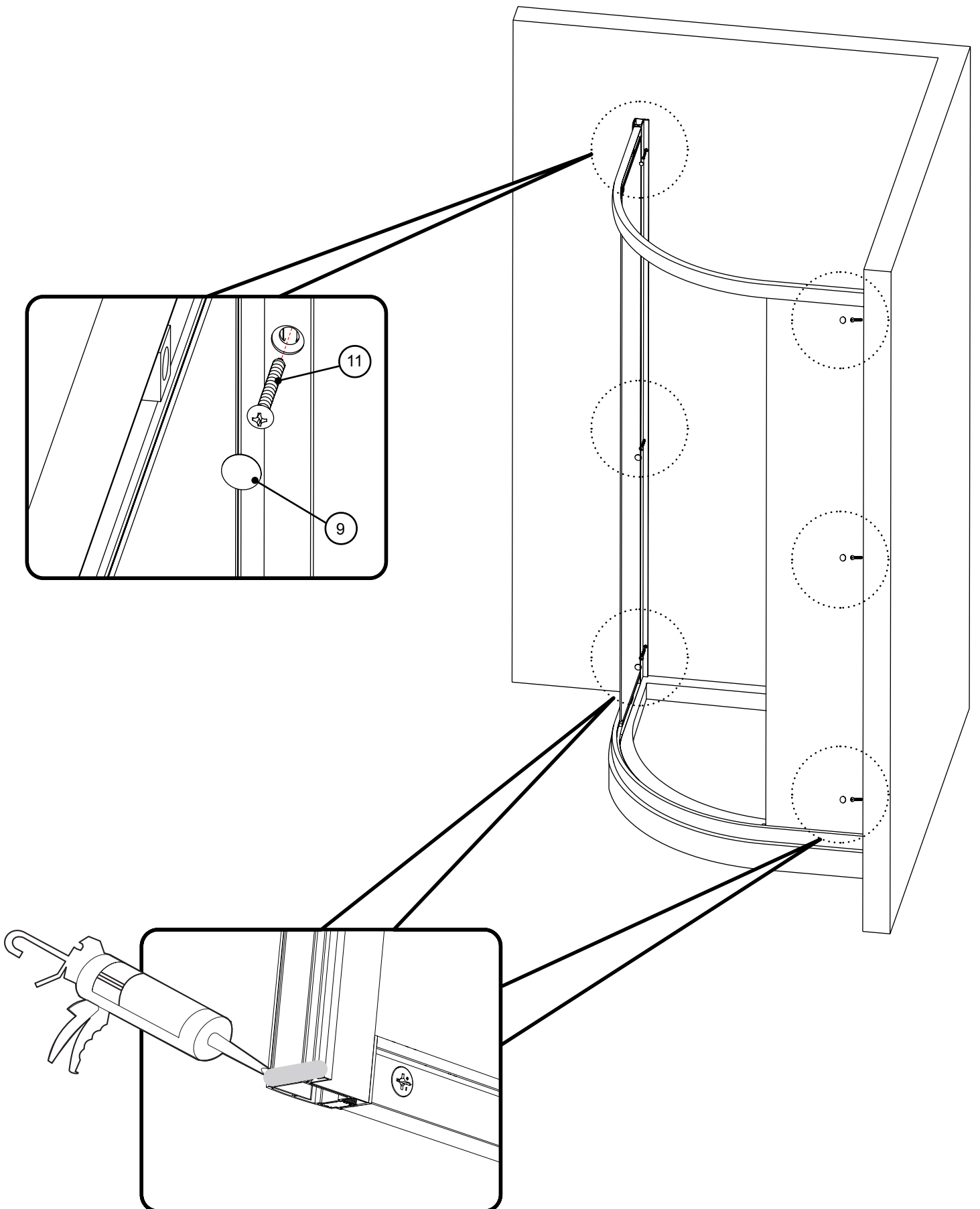
THE INSTALLATION SHOWN IS BASED ON PLUMB FINISHED WALLS AND A LEVELLED BASE. IF THESE CONDITIONS ARE NOT MET, PLEASE ADJUST ACCORDINGLY.

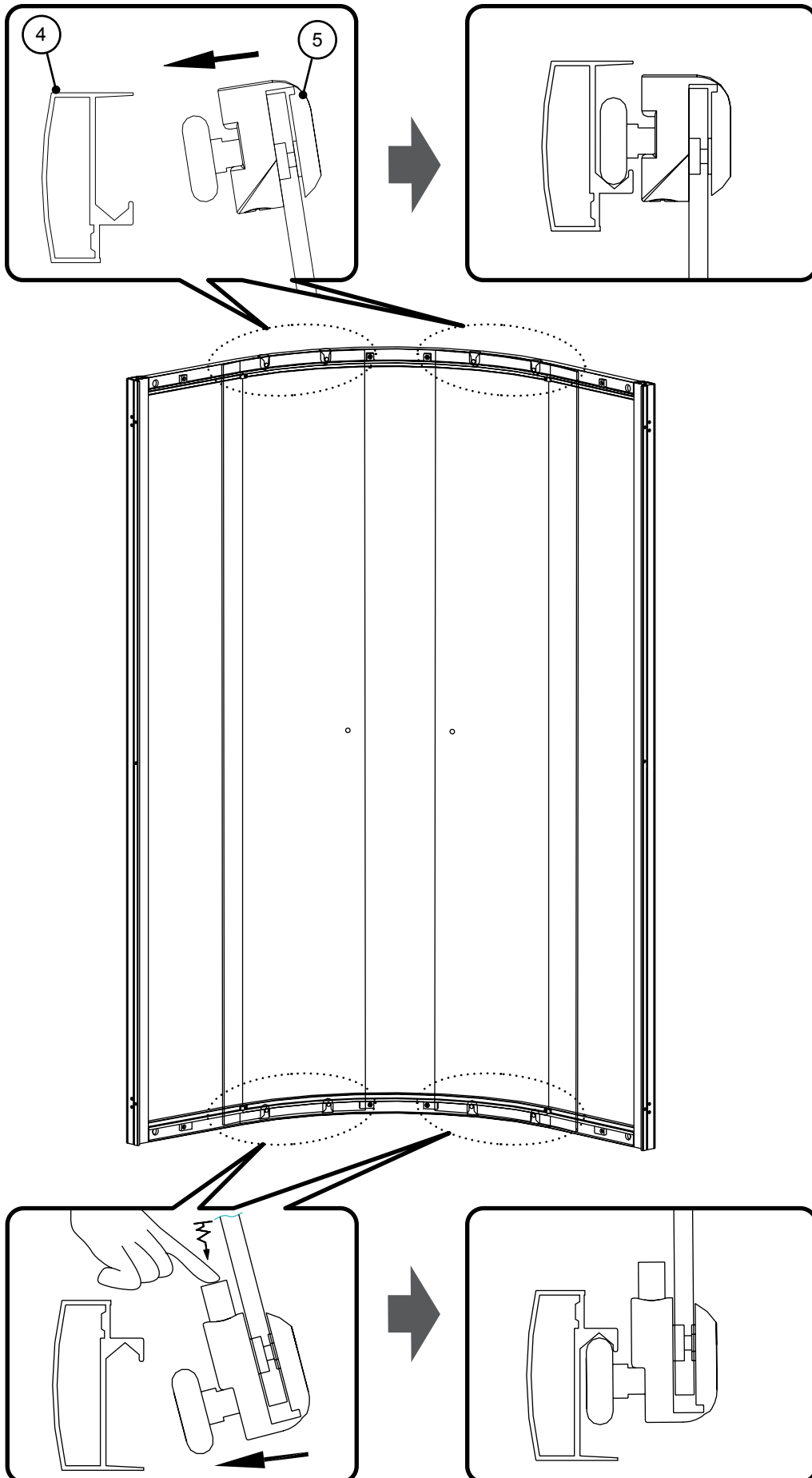
L'INSTALLATION ILLUSTRÉE EST BASÉE SUR DES MURS FINIS D'APLOMB ET UNE BASE DE DOUCHE NIVELÉE. SI CES CONDITIONS NE SONT PAS PRÉSENTÉES, VEUILLEZ AJUSTER EN CONSÉQUENCE.

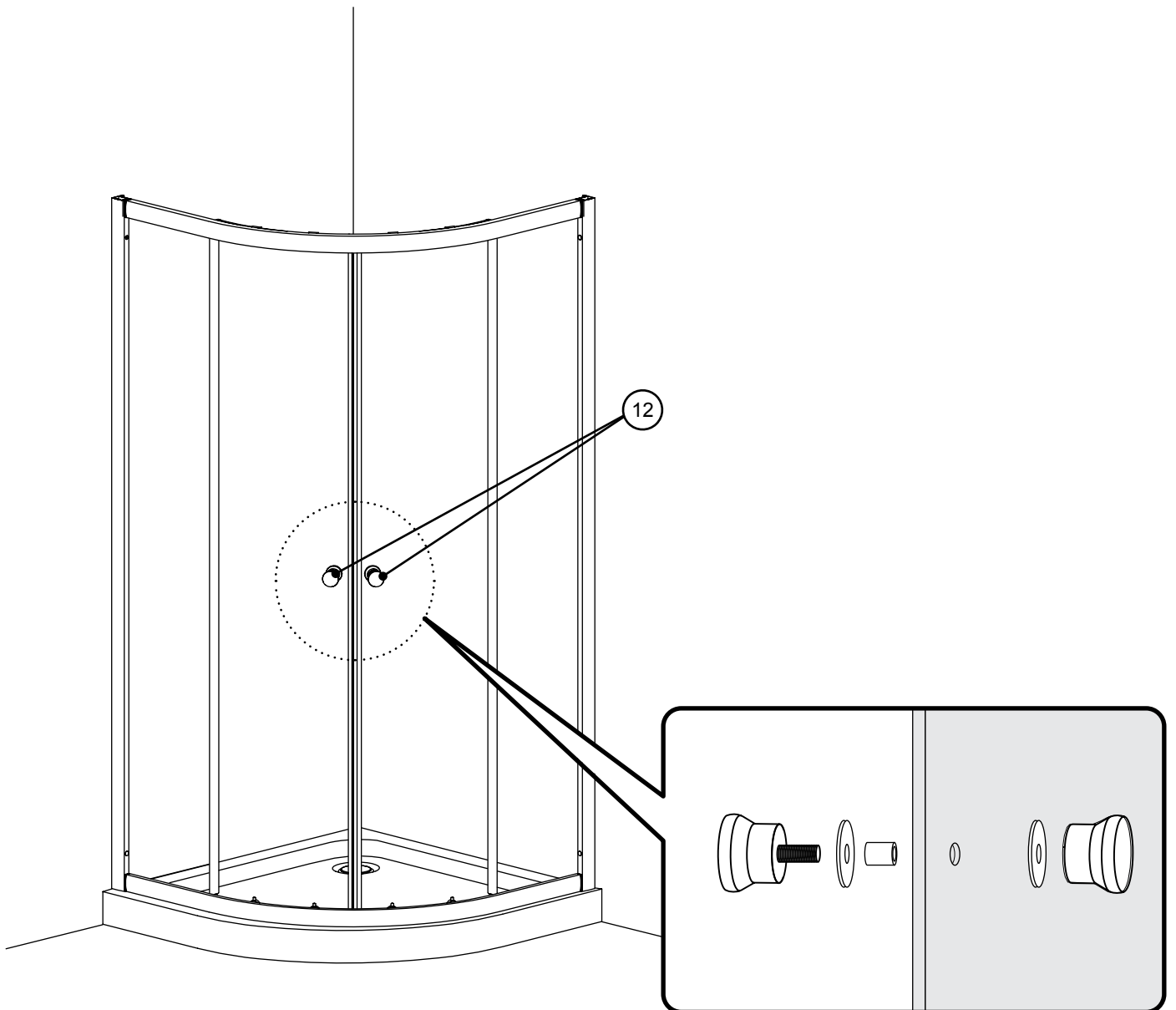


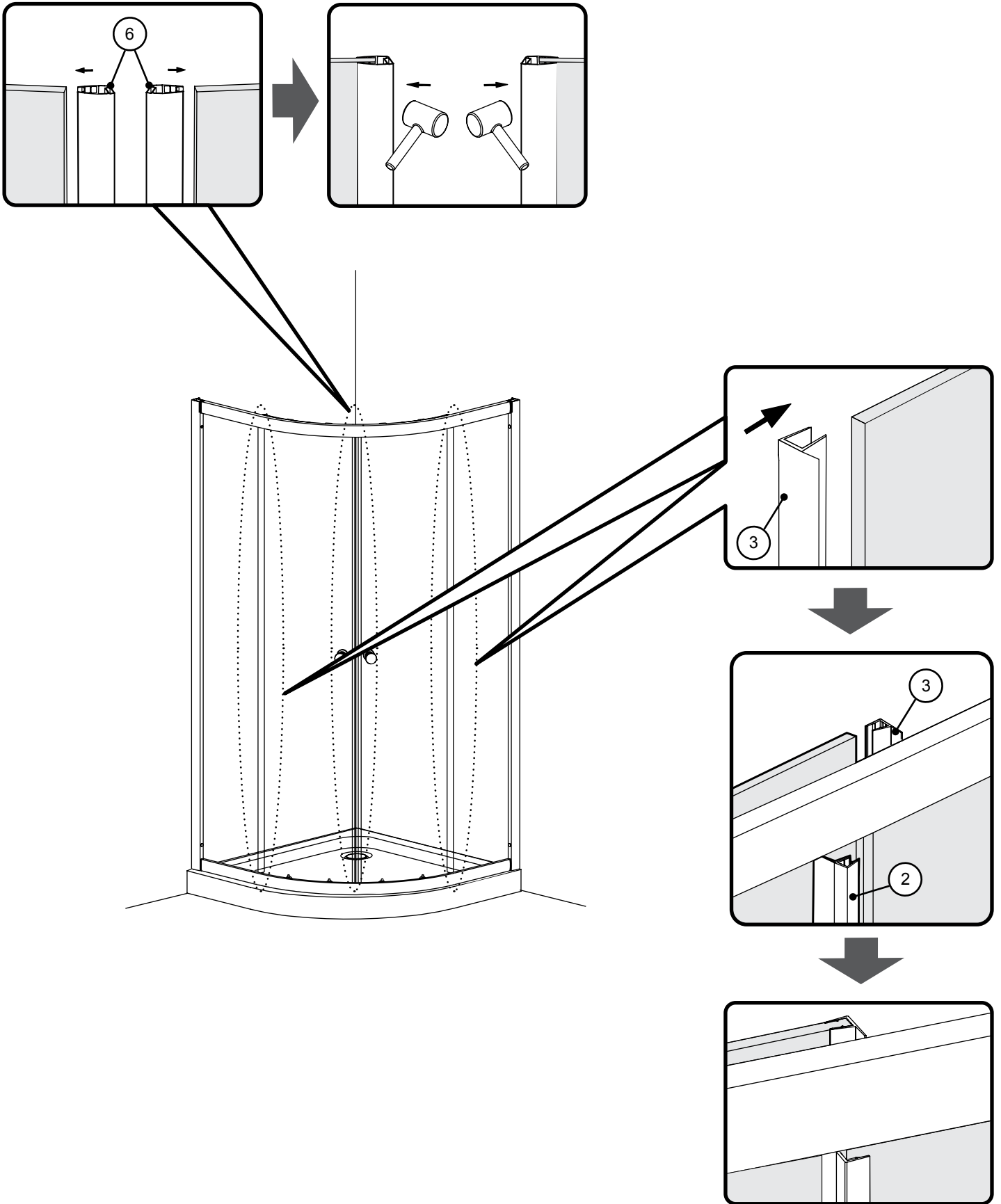


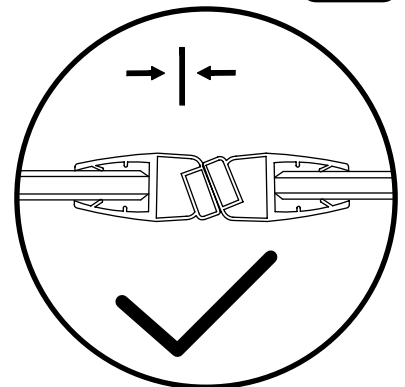
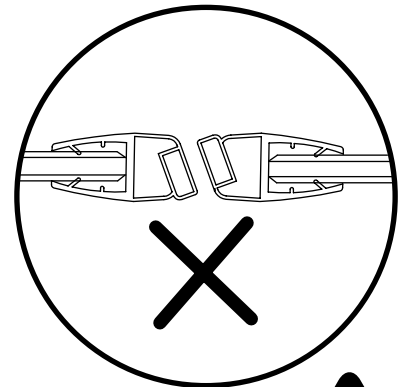
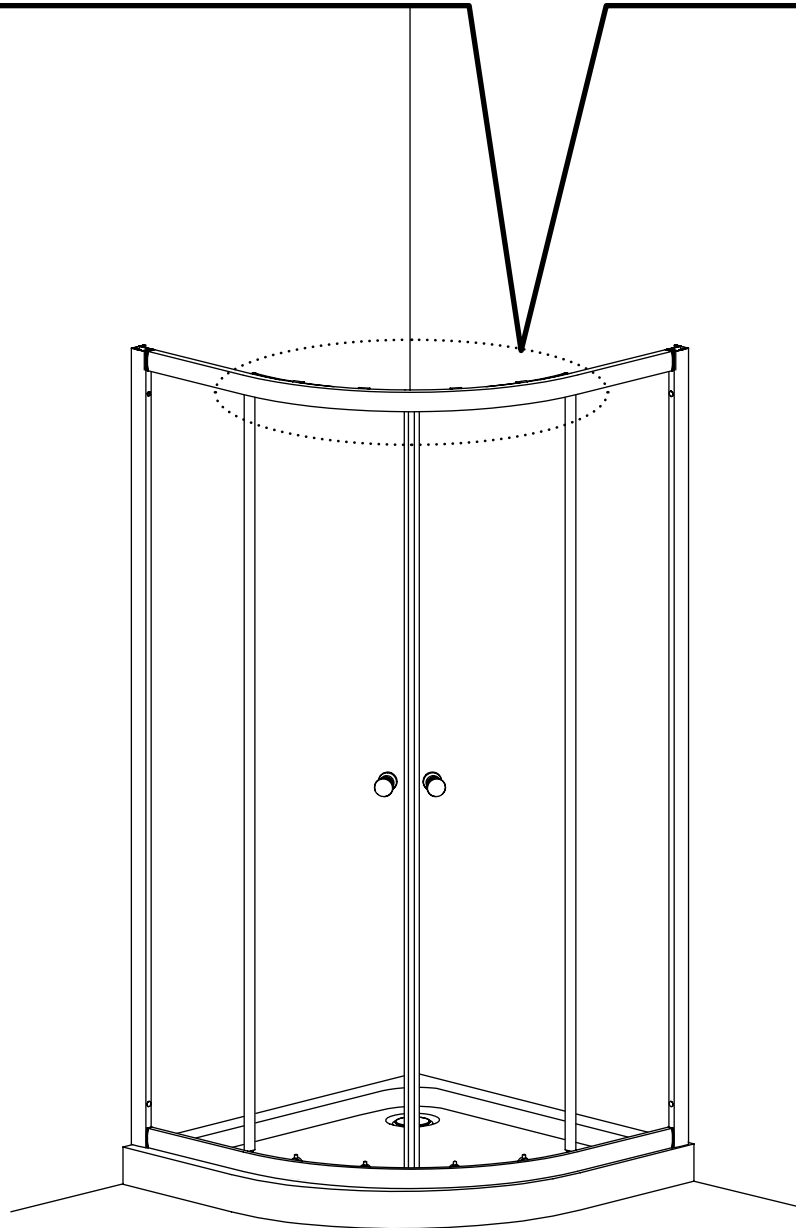
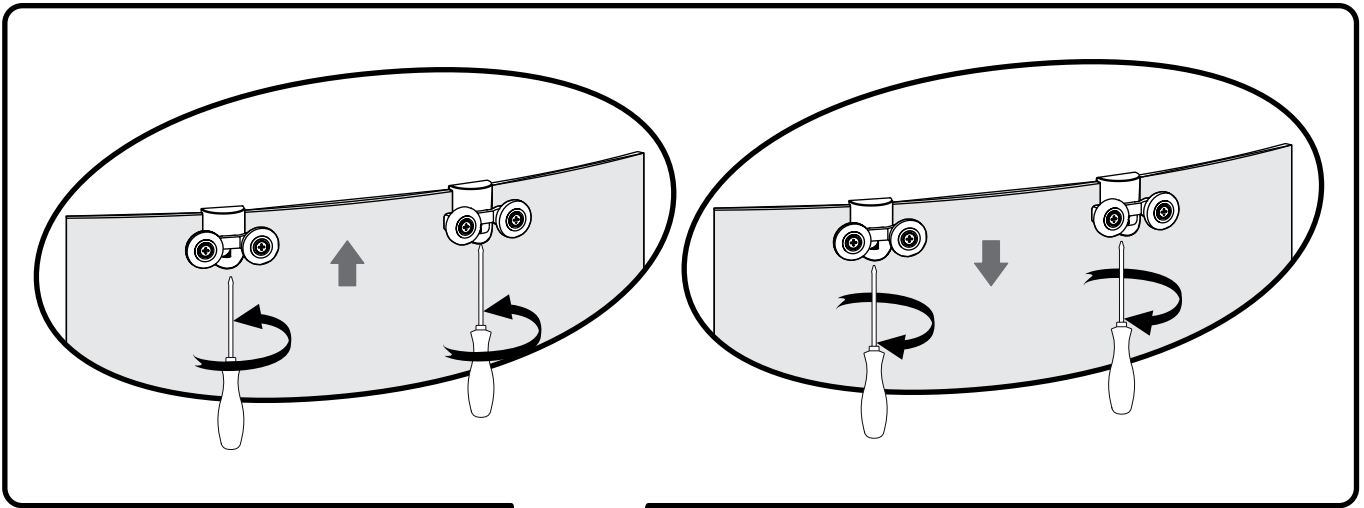


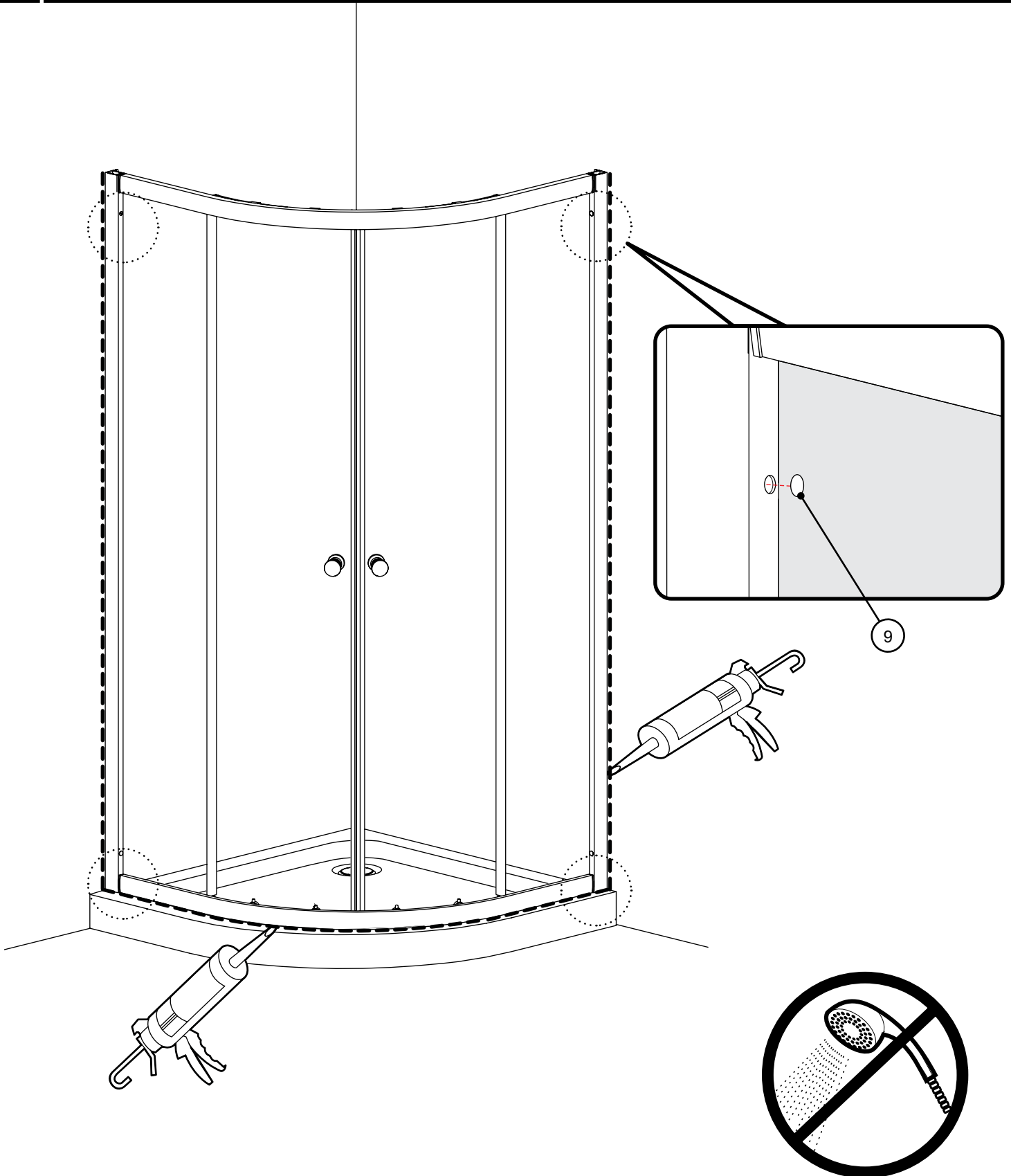












24	HOURS
	HEURES