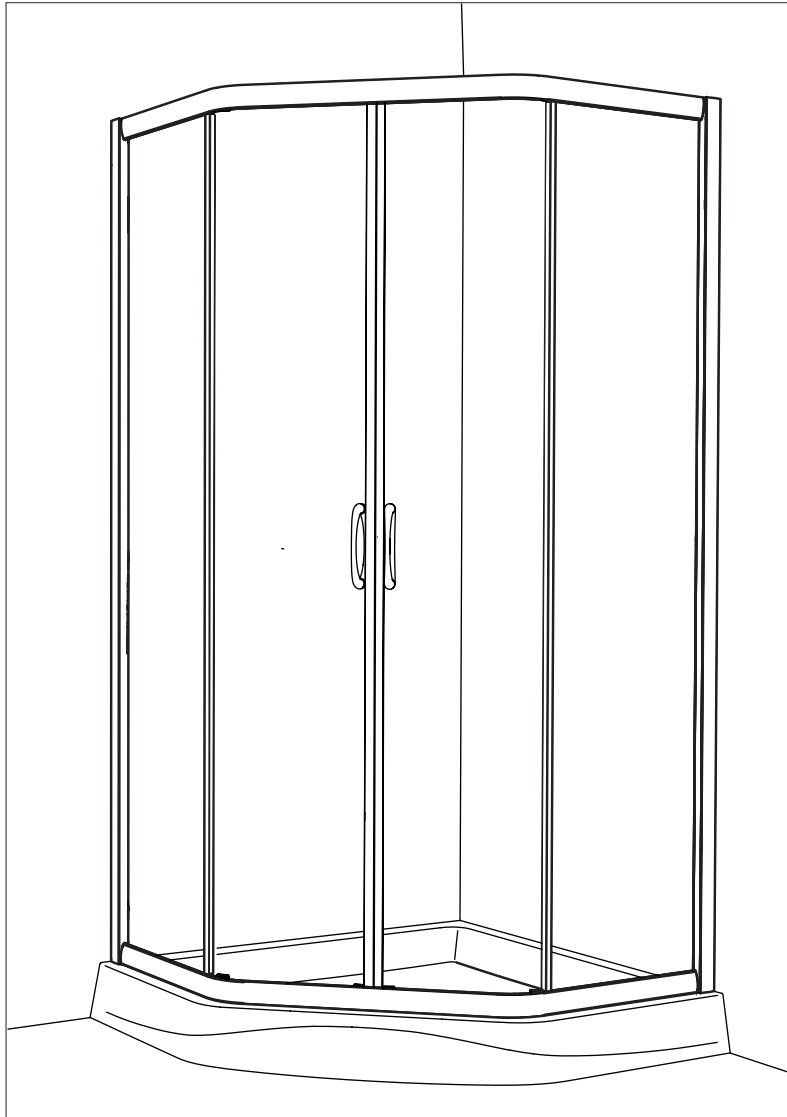


S015

Neo corner shower doors / Porte de douche en coin Neo





Please keep this manual and product code number for future reference and replacement parts ordering if necessary.

Veillez conserver ce manuel et le code de produit pour des références futures, et au besoin, la commande les pièces de rechange.



2 PEOPLE REQUIRED
2 PERSONNES REQUISES

GENERAL INSTRUCTIONS

- Read this manual carefully and completely before proceeding.
- It is recommended that you wear safety glasses at all times during the installation.

INSTALLATION OVER CERAMIC TILES

- Silicone should be used to seal the gap where the ceramic tiles meet the fixed panel.
- If your shower door is to be installed over ceramic tiles, the tiles should lay completely under the wall jamb.

NOTICE

- Caulking: no sealant is required inside the shower. Unless otherwise stated.
- Some models are equipped with clear sealing gaskets.

CARE FOR YOUR SHOWER DOOR

- Never use scouring powder pads or sharp instruments on metal pieces or glass panels. An occasional wiping down with a mild soap diluted in water is all that is needed to keep the panels and aluminum parts looking new.
- We recommend wiping the glass panels with a squeegee after each use.

Product specifications are subject to change without notice.

INSTRUCTIONS GÉNÉRALES

- Lire attentivement et complètement le manuel d'installation avant de procéder.
- Il est recommandé de porter des lunettes de sécurité en tout temps lors de l'installation.

INSTALLATION SUR LES TUILES EN CÉRAMIQUE

- Le calfeutrage doit être appliqué sur le côté extérieur de la douche où le panneau fixe rencontre les tuiles de la base.
- Si votre porte de douche est pour être installée sur une base en céramique, les tuiles doivent couvrir complètement le dessous du jambage.

NOTE

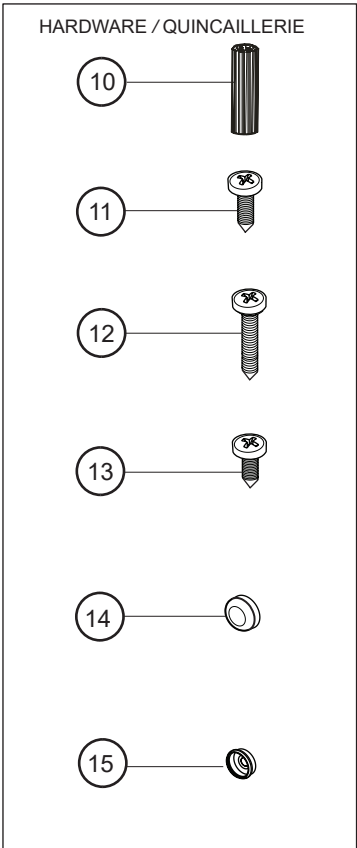
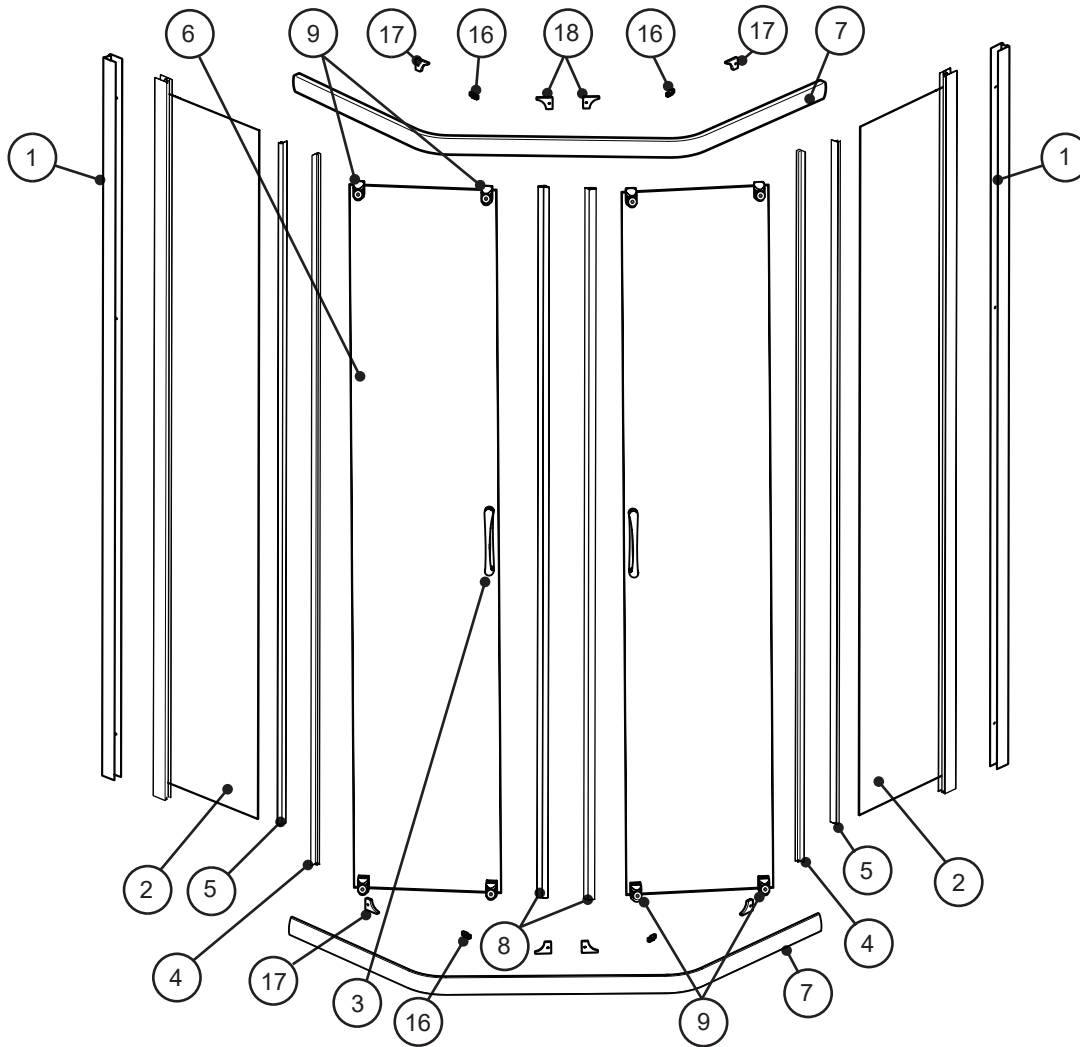
- Calfeutrage: aucun scellant n'est nécessaire à l'intérieur de la douche. Sauf indication contraire.
- Certains modèles sont dotés de joints d'étanchéité claire.

L'ENTRETIEN DE VOTRE DOUCHE

- Ne jamais utiliser de poudre ou de tampon de récurage, ni d'instrument tranchant sur les parties en métal ou en verre. De temps à autre, il suffit de nettoyer la porte avec une solution d'eau et de détergent doux pour conserver l'aspect neuf des panneaux de verre et du cadre en aluminium.
- Nous recommandons de passer une raclette de douche sur les panneaux de verre après chaque utilisation.

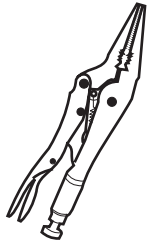
Des changements peuvent être apportés au produit sans préavis.

PARTS LISTING / LISTE DES PIÈCES



ITEM	CODE	PARTS - PIÈCES	QTY
1	FA-WJAMB-XX	WALL JAMB - JAMBAGE	2
2		SIDE PANEL WITH EXPANDER - PANNEAU FIXE AVEC EXTENSEUR	2
3	FA-HANDLE-XX	HANDLE - POIGNÉE	2
4	COEX-FA150-71	DOOR SIDE GASKET - JOINT LATÉRAL DE PORTE	2
5	COEX-FA160-68	SIDE PANEL GASKET - JOINT LATÉRAL POUR LE PANNEAU FIXE	2
6		DOOR PANEL ASSEMBLY - ASSEMBLÉ DE PORTE	2
7	FAN36-RAIL-XX FAN38-RAIL-XX	TOP AND BOTTOM TRACK - RAIL SUPÉRIEUR ET INFÉRIEUR	1 SET
8	MAGNET-EA-SET-75	MAGNETIC DOOR GASKET - JOINT MAGNÉTIQUE	2
9	FA-ROLLER-NEO-XX	TOP ROLLER - ROULEAU SUPÉRIEUR	8
ITEM		HARDWARE - QUINCAILLERIE	QTY
10		WALL PLUG - CHEVILLE # 6-1	6
11		SCREW - VIS 3/8"	6
12		SCREW - VIS 1 3/8"	14
13		SCREW - VIS 1/4"	4
14		SCREW CAP - CAPUCHON COUVRE-VIS	6
15		BACK SCREW CAP - L'ARRIÈRE DU CAPUCHON	6
16	FA-CLIP	GLASS SUPPORT - SUPPORT DE VERRE	4
17	EA-STOPPER-XX	BUMPER & SCREWS - BUTÉE & VIS	8

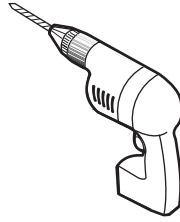
TOOLS AND MATERIAL REQUIRED | OUTILS ET MATERIAUX REQUIS



LONG NOSE LOCKING PLIER (X2)
PINCE SERRE ÉTAU (X2)



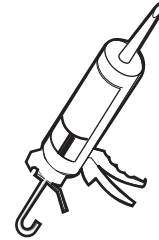
SCREWDRIVERS
TOURNEVIS



DRILL
PERÇEUSE



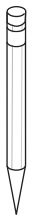
1/4" & 1/8" DRILL BITS
MÈCHE 1/4" & 1/8"



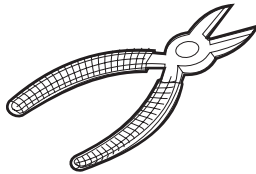
SILICONE
SCCELLANT



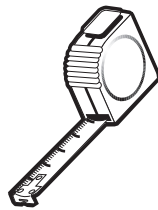
BLOCK
BLOC



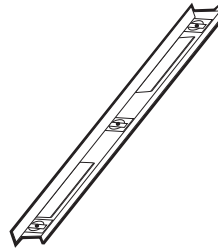
PENCIL
CRAYON



CUTTING PLIER
PINCE COUPANTE



TAPE MEASURE
RUBAN À MESURER



LEVEL
NIVEAU



MALLET
MAILLET



5/16" HEX NUT DRIVER
TOURNE-ÉCROU 5/16"

* To install the shower door on ceramic tiles, use a 1/4" drill bit for ceramic tiles /
Pour installer la porte de douche sur des tuiles en céramique, utiliser une mèche 1/4" à céramique

INSTALLATION OF COMPONENTS | INSTALLATION DES COMPOSANTES

STEP / ÉTAPE 1 & 2

- Wall Jamb
- Expander
- Top Guide, Bottom Guide

- Jambage
- Extenseur
- Rail inférieur, rail supérieur

see page
voir page
6 - 7

STEP / ÉTAPE 3 & 4

- Door Assembly
- Magnetic Door Gasket

- Assemblé de porte
- Joint magnétique

see page
voir page
10 - 11

STEP / ÉTAPE 2

- Fixed Panel
- Side Gasket

- Panneau fixe
- Joint latéral

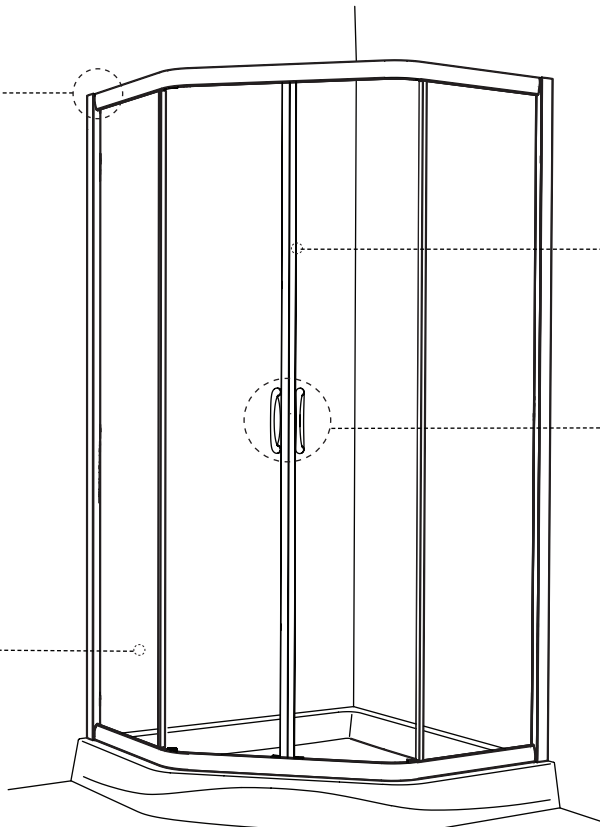
see page
voir page
8 - 9

STEP / ÉTAPE 5

- Knobs set

- Ensembles de poignées

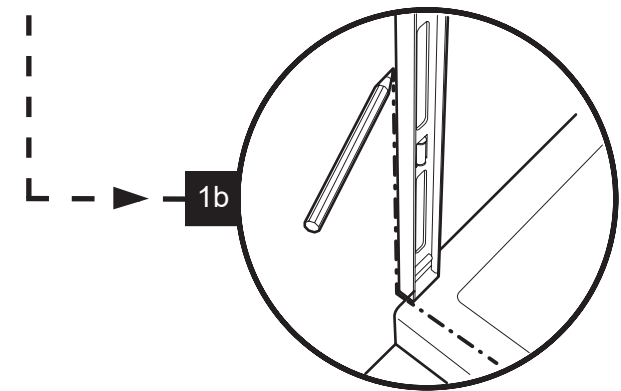
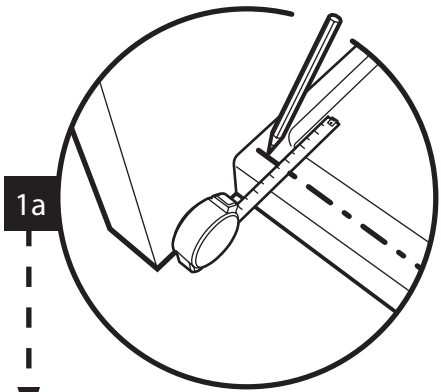
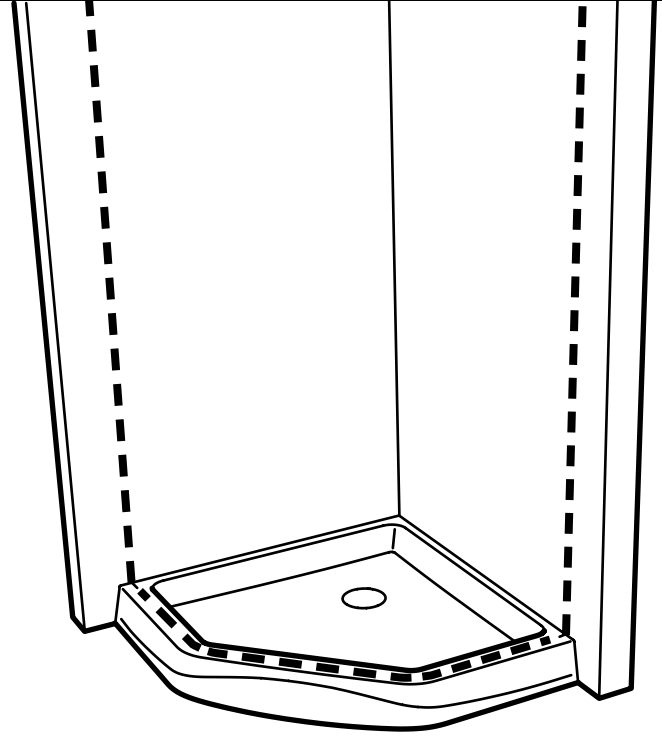
see page
voir page
12



1 WALL JAMB INSTALLATION / INSTALLATION DU JAMBAGE

- 1A** Use a measuring tape to mark the center of the threshold.
- 1B** Run a second line up the wall using a level.
- 1C** Place the wall jambs on the wall so that the holes are located directly on the lines marked previously.
- 1D** Drill holes with a 1/8" drill bit using the wall jamb slotted holes as reference.
- 1E** Insert one drop of silicone in each hole bored in the wall before inserting the wall plugs.
- 1F** Screw the two wall jambs in the wall plugs already installed in the wall by using screws 1-3/8" (x6). Ensure verticality with the level.

- 1A** Marquer le centre du seuil de la base à l'aide d'un ruban à mesurer.
- 1B** Reporter la ligne au mur à l'aide d'un niveau
- 1C** Placer les jambages au mur en centrant l'ouverture des trous sur la ligne marquée précédemment. Assurer la verticalité du jambage à l'aide du niveau.
- 1D** Percer des trous avec une mèche Ø1/8" en utilisant les trous du jambage comme référence.
- 1E** Introduire une goutte de silicone dans chaque trou percé dans le mur avant d'y insérer une cheville.
- 1F** Visser les deux jambages au mur en utilisant les vis 1-3/8" (x6) et les chevilles déjà installées dans le mur. Assurer la verticalité avec le niveau.

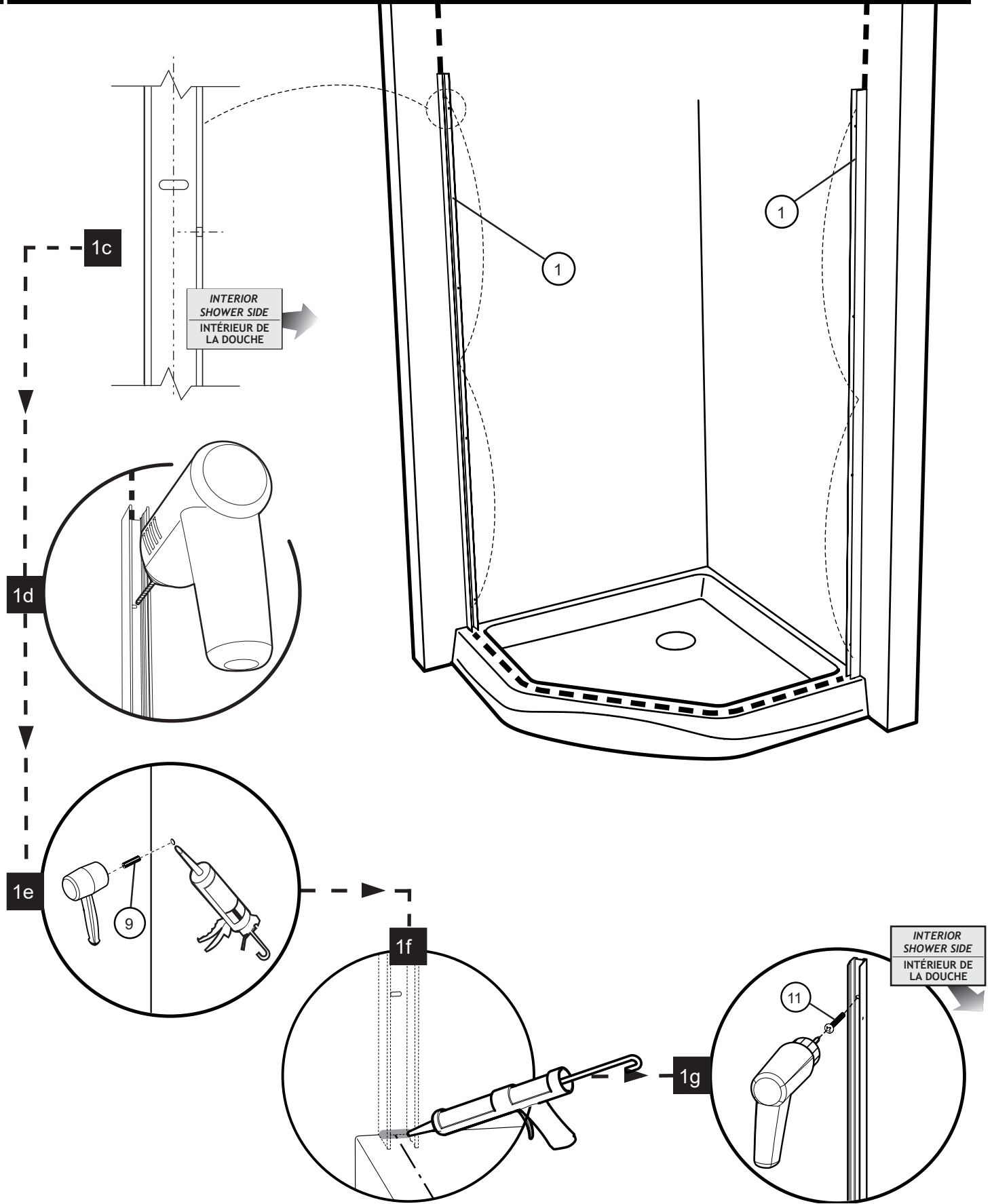


!

THE INSTALLATION SHOWN IS BASED ON PLUMB FINISHED WALLS AND A LEVELLED BASE. IF THESE CONDITIONS ARE NOT MET, PLEASE ADJUST ACCORDINGLY.

L'INSTALLATION ILLUSTRÉE EST BASÉE SUR DES MURS FINIS D'APLOMB ET UNE BASE DE DOUCHE NIVELÉE. SI CES CONDITIONS NE SONT PAS PRÉSENTÉES, VEUILLEZ AJUSTER EN CONSÉQUENCE.

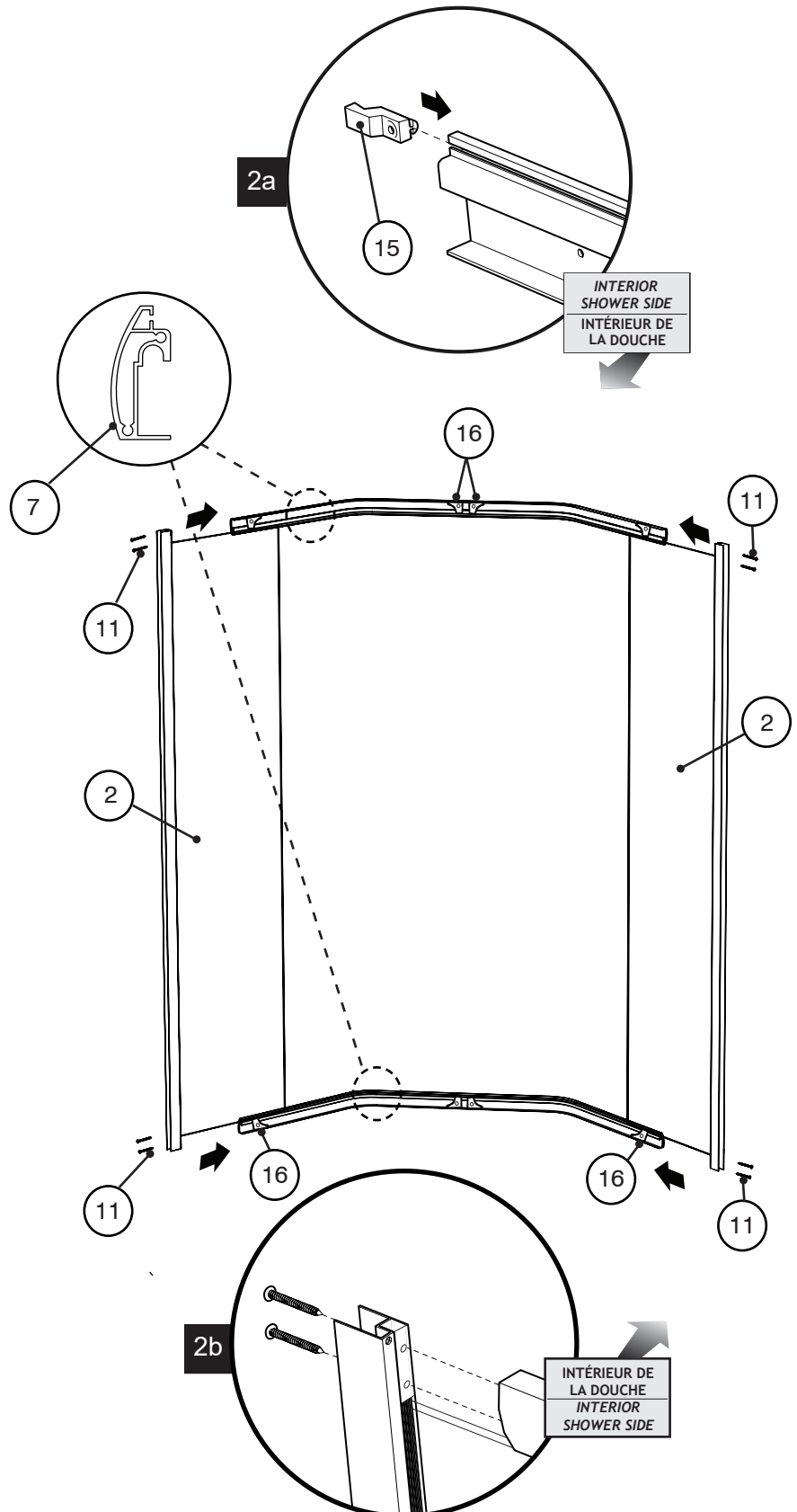
1 WALL JAMB INSTALLATION / INSTALLATION DU JAMBAGE



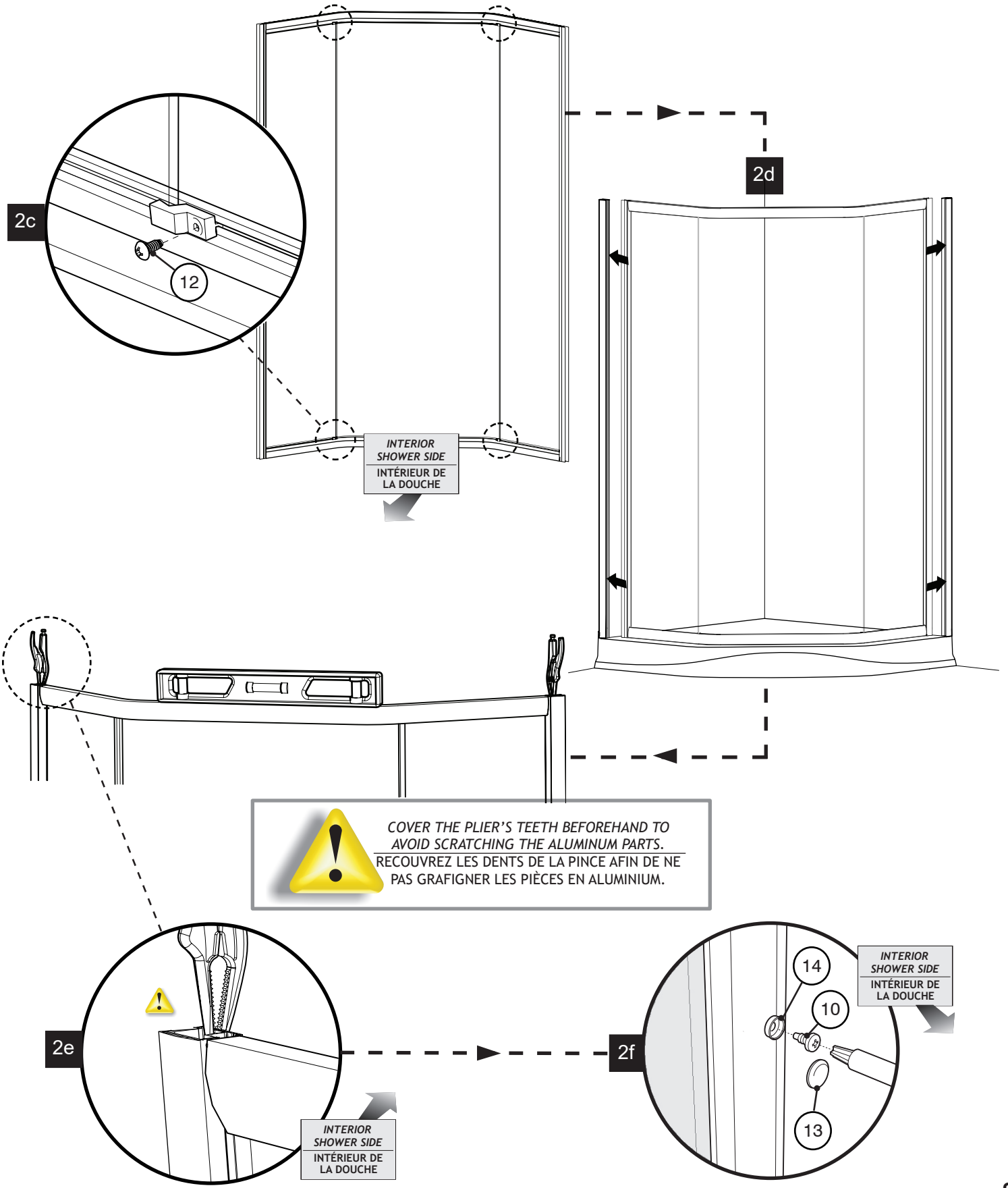
2 FRAME INSTALLATION / INSTALLATION DU CADRE

- 2A** Slide the glass supports in the rails (x4).
- 2B** Assemble the frame using the two tracks and the fix panels. Screw in place with 1 3/8" (x8) screws. The textured side of the glass must be facing the outside the shower.
- 2C** Slide the glass supports to put a little pressure on the glass panel. Secure with a 1/4" screw (x4).
- 2D** Insert the expanders in the wall jambs and center the frame on the threshold of the base.
- 2E** Level the top rail and the bottom rail by clamping the expander with their wall jamb by using locking pliers.
- 2F** Secure the expanders to the wall jambs using self drilling screws #8- 3/8" (x6) and place the caps on the heads of visible screws.

- 2A** Glisser les supports de verre dans les rails (x4).
- 2B** Assembler le cadre de la porte en utilisant les deux rails et les deux panneaux fixes. Visser à l'aide des vis 1 3/8" (x8) . Placer le côté texturé vers l'extérieur.
- 2C** Glisser les supports de verre de façon à mettre une petite pression sur le panneau de verre. Sécuriser à l'aide de vis 1/4" (x4).
- 2D** Insérer les extenseurs dans les jambages et positionner le cadrage centré sur le seuil de la base.
- 2E** Assurer le niveau des cadres et serrer, en protégeant les surfaces, les extenseurs avec leur jambage à l'aide de pinces autobloquantes.
- 2F** Sécuriser les extenseurs avec les jambages à l'aide des vis #8- 3/8" (x6) et placer les capuchons sur les têtes de vis apparentes.



2 FRAME INSTALLATION / INSTALLATION DU CADRE



3

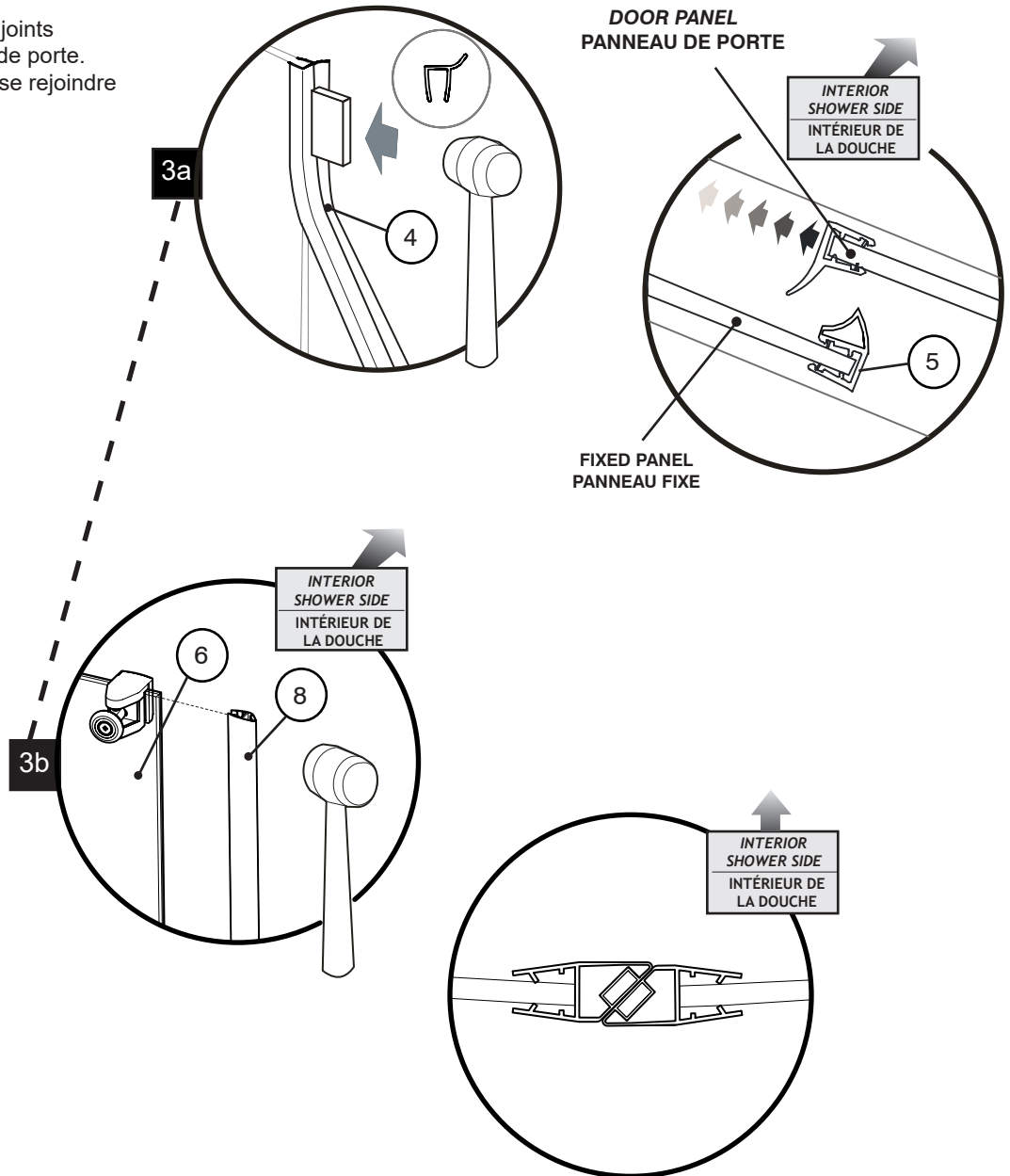
GASKETS INSTALLATION / INSTALLATION DES JOINTS

3A Use a mallet to install the side gasket on the fixed panels and the door panels. Place the textured side towards the exterior of the shower.

3B Use a mallet to install the magnetic gaskets on the door panels. The magnetic gaskets must be installed as shown.

3A Installer à l'aide d'un maillet les joints latéraux sur les panneaux fixes et les panneaux de porte. Placer le côté texturé vers l'extérieur de la douche.

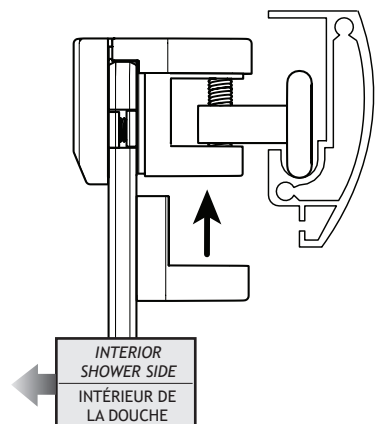
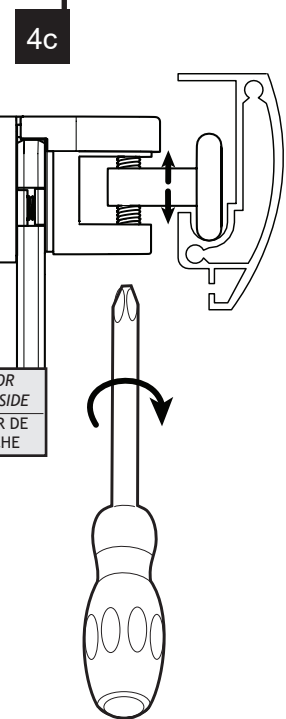
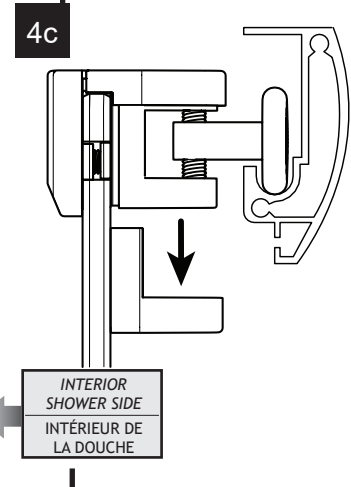
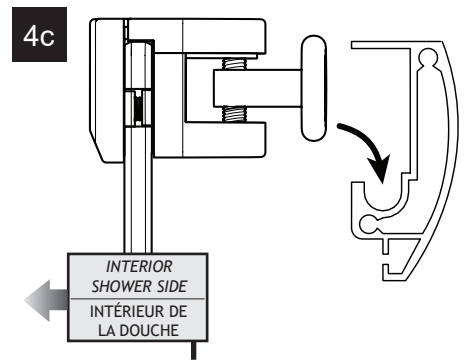
3B Installer à l'aide d'un maillet les joints magnétiques sur les panneaux de porte. Les joints magnétiques doivent se rejoindre tels qu'illustrés.



4 DOOR PANEL INSTALLATION / INSTALLATION DES PANNEAUX DE PORTE

- 4A** Install the door by placing the rollers on the top and bottom rail so that the rollers face the outside of the shower. The holes of the handles must always be on the closing side of the doors and the textured side toward the outside.
- 4B** Remove the covers from the top and bottom rollers to have access to the adjustment of the doors.
- 4C** Slightly screw the screws of the rollers to engage them tightly into the top and bottom rails.
- 4D** Reposition the covers on the top and bottom rollers.

- 4A** Installer les roulettes sur le rail inférieur et le rail supérieur de façon à ce que les roulettes fassent face à l'extérieur de la douche. Le trou de la poignée doit se trouver sur la partie fermante de la porte et la façade texturée vers l'extérieur.
- 4B** Retirer les couverts du haut et du bas des roulettes pour avoir accès à l'ajustement de la porte.
- 4C** Viser légèrement les vis de roulettes pour bien les sécuriser entre le rail inférieur et le rail supérieur.
- 4D** Repositionner les couverts sur le haut et le bas des roulettes.

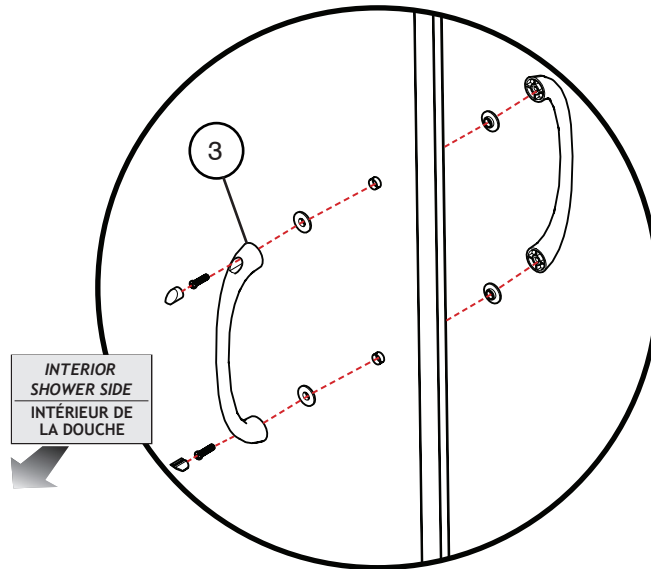


4d -----

5 HANDLE INSTALLATION / INSTALLATION DES POIGNÉES

5A Install the handles on the door panels.

5A Installer les poignées sur les panneaux de porte.



6 SEALING / CALFEUTRAGE

6A Silicone the outside of the frame between the wall and the wall jamb, along the bottom rail and below the fixed panel.

6B Wait 24 hours before using the shower to ensure that the silicon dries.

6A Calfeutrer l'extérieur du cadre entre le mur et le jambage, le long du rail inférieur et en bas du panneau fixe.

6B Attendre 24 heures avant de faire fonctionner la douche pour laisser le silicone séché.

