

Signature

Porte de douche en coin ronde
Round corner shower doors



10.2013

CAPRI RONDE | FA36 - FA40 | CAPRI ROUND


FLEURCO



2 PERSONNES REQUISES
2 PEOPLE REQUIRED

INSTRUCTIONS GÉNÉRALES

- Lire attentivement et complètement le manuel d'installation avant de procéder.
- Il est recommandé de porter des lunettes de sécurité en tout temps lors de l'installation.

INSTALLATION SUR LES TUILES EN CÉRAMIQUE

- Le calfeutrage doit être appliqué sur le côté extérieur de la douche où le panneau fixe rencontre les tuiles de la base.
- Si votre porte de douche est pour être installée sur une base en céramique, les tuiles doivent couvrir complètement le dessous du jambage.

NOTE

- Calfeutrage: aucun scellant n'est nécessaire à l'intérieur de la douche. Sauf indication contraire.
- Certains modèles sont dotés de joints d'étanchéité claire.

L'ENTRETIEN DE VOTRE DOUCHE

- Ne jamais utiliser de poudre ou de tampon de récurage, ni d'instrument tranchant sur les parties en métal ou en verre. De temps à autre, il suffit de nettoyer la porte avec une solution d'eau et de détergent doux pour conserver l'aspect neuf des panneaux de verre et du cadre en aluminium.
- Nous recommandons de passer une raclette de douche sur les panneaux de verre après chaque utilisation.

GENERAL INSTRUCTIONS

- *Read this manual carefully and completely before proceeding.*
- *It is recommended that you wear safety glasses at all times during the installation.*

INSTALLATION OVER CERAMIC TILES

- *Silicone should be used to seal the gap where the ceramic tiles meet the fixed panel.*
- *If your shower door is to be installed over ceramic tiles, the tiles should lay completely under the wall jamb.*

NOTICE

- *Caulking: no sealant is required inside the shower. Unless otherwise stated.*
- *Some models are equipped with clear sealing gaskets.*

CARE FOR YOUR SHOWER DOOR

- *Never use scouring powder pads or sharp instruments on metal pieces or glass panels. An occasional wiping down with a mild soap diluted in water is all that is needed to keep the panels and aluminum parts looking new.*
- *We recommend wiping the glass panels with a squeegee after each use.*

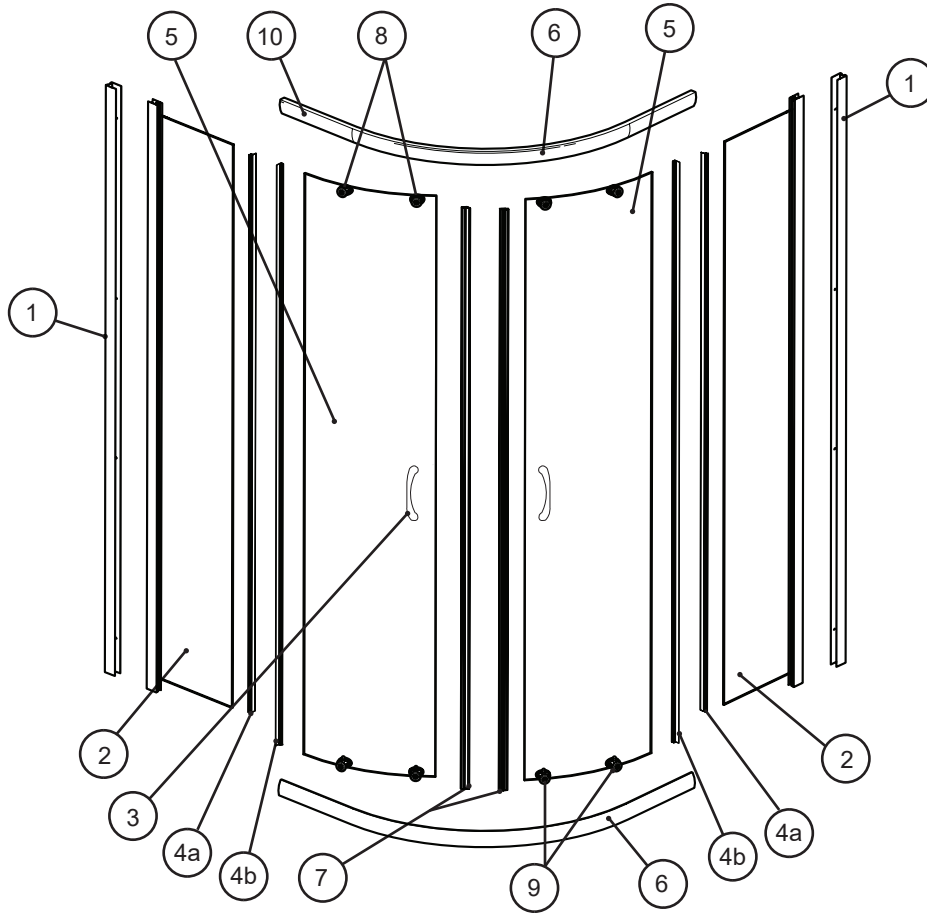
Des changements peuvent être apportés au produit sans préavis. Veuillez utiliser les instructions fournies avec le produit.

Product specifications are subject to change without notice. Use the installation instructions supplied with the product.

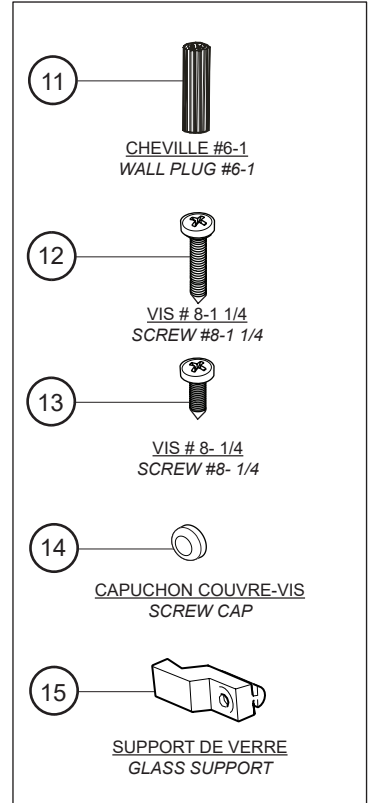
Veillez conserver ce manuel et le code de produit pour des références futures,
et au besoin, la commande les pièces de rechange.

*Please keep this manual and product code number for future reference and re-
placement parts ordering if necessary.*

LISTE DES PIÈCES / PARTS LISTING

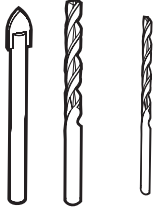


QUINCAILLERIE / HARDWARE

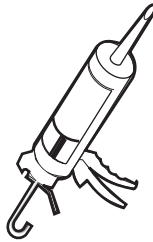


ITEM	CODE	PIÈCES - PARTS	QTY
1	FA-WJAMB-XX	JAMBAGE - WALL JAMB	2
2		PANNEAU FIXE AVEC EXTENSEUR - SIDE PANEL WITH EXPANDER	2
3	FA-HANDLE-XX	POIGNÉE - HANDLE	2
4a	COEX-FA120-74	JOINT LATÉRAL DU PANNEAU FIXE - FIXED PANEL SIDE GASKET	2
4b	COEX-FA100-73	JOINT LATÉRAL DU PORTE - DOOR SIDE GASKET	2
5		ASSEMBLÉ DE PORTE - DOOR PANEL ASSEMBLY	2
6	FA36-RAIL-XX FA40-RAIL-XX	RAIL SUPÉRIEUR ET INFÉRIEUR - TOP AND BOTTOM TRACK	1 SET
7	MAGNET-EA-SET-75	JOINT MAGNÉTIQUE - MAGNETIC DOOR GASKET	2
8	FA-T-ROLLER	ROULEAU SUPÉRIEUR - TOP ROLLER	4
9	FA-B-ROLLER	ROULEAU INFÉRIEUR - BOTTOM ROLLER	4
10	EA-STOPPER-XX	BUTÉE - BUMPER	4
ITEM		QUINCAILLERIE - HARDWARE	QTY
11		CHEVILLE - WALL PLUG	8
12		VIS 3/8" - SCREW 3/8"	8
13		VIS 1 1/4" - SCREW 1 1/4"	16
14		CAPUCHON COUVRE-VIS - SCREW CAP	8
15	FA-CLIP	SUPPORT DE VERRE - GLASS SUPPORT	4

OUTILS ET MATERIAUX REQUIS | TOOLS AND MATERIAL REQUIRED



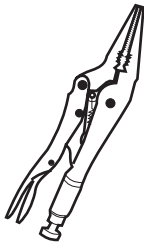
MÈCHE 1/4" & 1/8"
1/4" & 1/8" DRILL BITS



SCELLANT
SILICONE



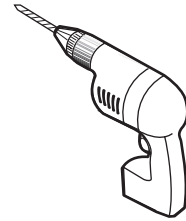
BLOC
BLOCK



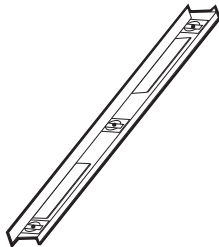
PINCE SERRE ÉTAU (X2)
LONG NOSE LOCKING PLIER (X2)



TOURNEVIS
SCREWDRIVERS



PERÇEUSE
DRILL



NIVEAU
LEVEL



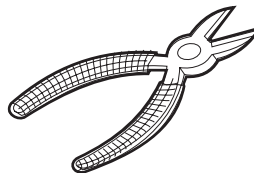
MAILLET
Mallet



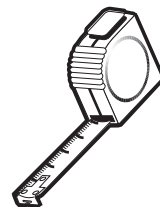
TOURNE-ÉCROU 5/16"
5/16" HEX NUT DRIVER



CRAYON
PENCIL



PINCE COUPANTE
CUTTING PLIER



RUBAN À MESURER
TAPE MEASURE

*Pour installer la porte de douche sur des tuiles en céramique, utiliser une mèche 1/4" à céramique/
To install the shower door on ceramic tiles, use a 1/4" drill bit for ceramic tiles

1 INSTALLATION DU JAMBAGE / WALL JAMB INSTALLATION

- 1a. Marquer le centre du seuil de la base à l'aide d'un ruban à mesurer.

Use a measuring tape to mark the center of the threshold.

- 1b. Reporter la ligne au mur à l'aide d'un niveau

Run a second line up the wall using a level.

- 1c. Placer les jambages au mur en centrant l'ouverture des trous sur la ligne marquée précédemment. Assurer la verticalité du jambage à l'aide du niveau.

Place the wall jambs on the wall so that the holes are located directly on the lines marked previously.

- 1d. Percer des trous avec une mèche Ø1/8" en utilisant les trous du jambage comme référence.

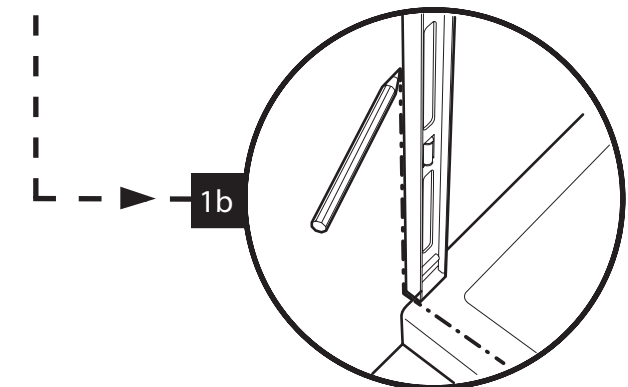
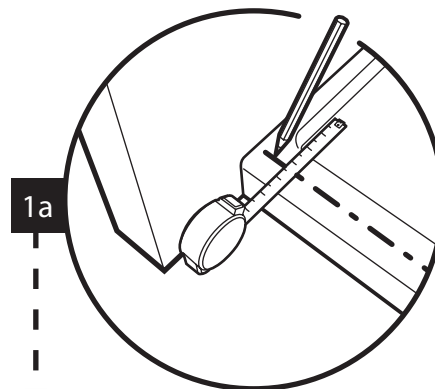
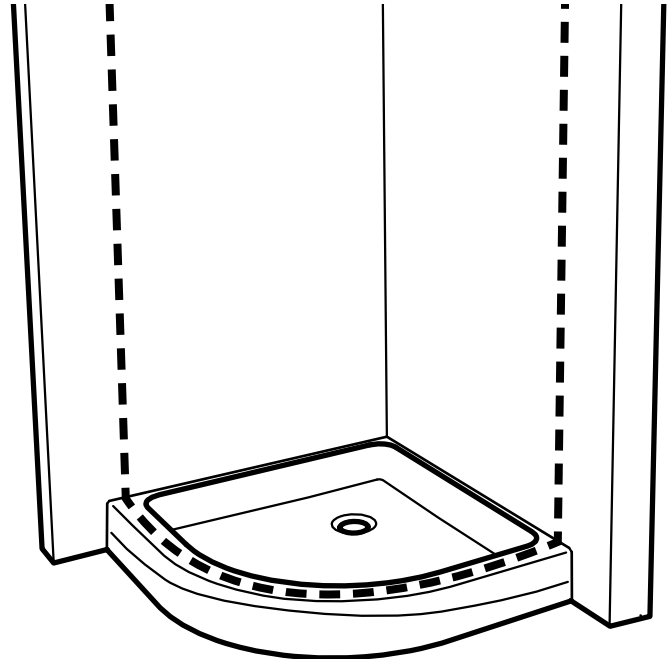
Drill holes with a 1/8" drill bit using the wall jamb slotted holes as reference.

- 1e. Introduire une goutte de silicone dans chaque trou percé dans le mur avant d'y insérer une cheville.

Insert one drop of silicone in each hole bored in the wall before inserting the wall plugs.

- 1f. Visser les deux jambages au mur en utilisant les vis 1-3/8" (3) et les chevilles déjà installées dans le mur. Assurer la verticalité avec le niveau.

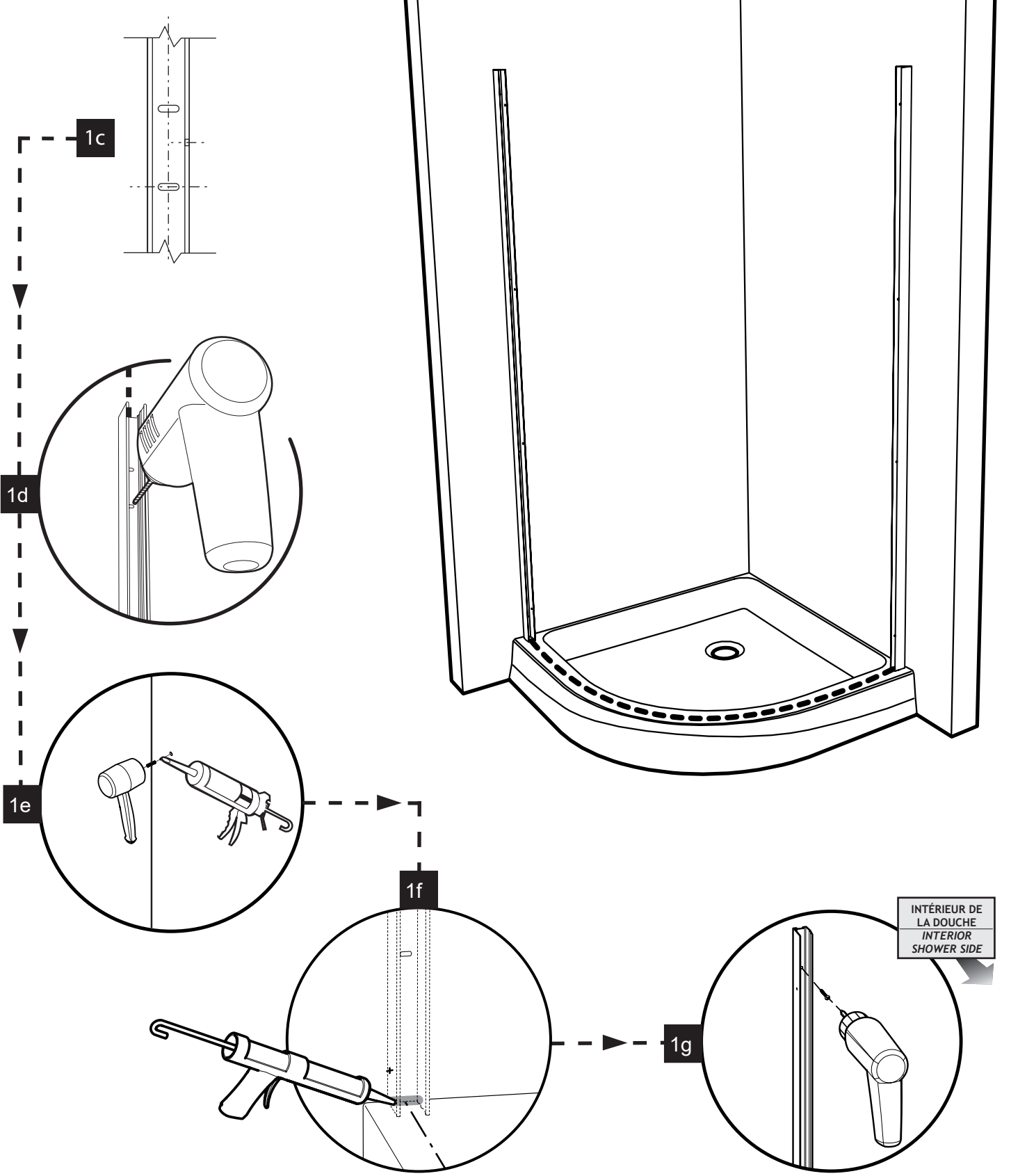
Screw the two wall jambs in the wall plugs already installed in the wall by using screws 1-3/8"(3). Ensure verticality with the level.



THE INSTALLATION SHOWN IS BASED ON PLUMB FINISHED WALLS AND A LEVELLED BASE. IF THESE CONDITIONS ARE NOT MET, PLEASE ADJUST ACCORDINGLY.

L'INSTALLATION ILLUSTRÉE EST BASÉE SUR DES MURS FINIS D'APLOMB ET UNE BASE DE DOUCHE NIVELÉE. SI CES CONDITIONS NE SONT PAS PRÉSENTÉES, VEUILLEZ AJUSTER EN CONSÉQUENCE.

1 INSTALLATION DU JAMBAGE / WALL JAMB INSTALLATION



2 INSTALLATION DU CADRE / FRAME INSTALLATION

2a. Glisser les supports de verre dans les rails.

Slide the glass supports in the rails.

2b. Assembler le cadre de la porte en utilisant deux des rails et les deux panneaux fixes. Visser à l'aide des vis 1 3/8" (8) . Placer le côté texturer vers l'extérieur.

Assemble the frame using the two tracks and the fix panels. Screw in place with 1 3/8" (8) screws. The textured side of the glass must be facing the outside of the shower.

2c. Glisser les support de verre de façon à mettre une petite pression sur le panneau de verre. Sécuriser à l'aide de vis 1/4" (4).

Slide the glass supports to put a little pressure on the glass panel. Secure with a 1/4" screw (4).

2d. Insérer les extenseurs dans les jambages et positionner le cadrage centrer sur le seuil de la base.

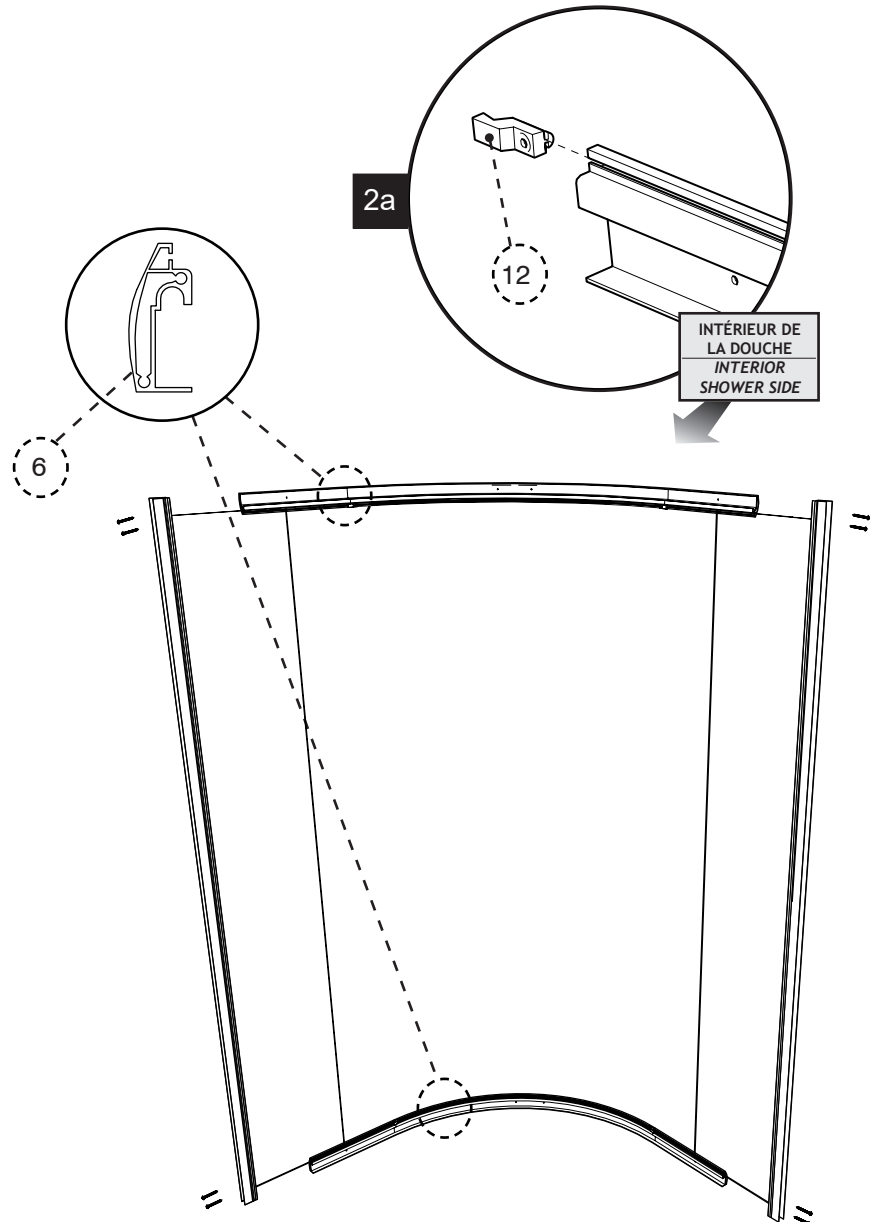
Insert the expanders in the wall jambs and center the frame on the threshold of the base.

2e. Assurer le niveau des cadres et serrer, en protégeant les surfaces, les extenseurs avec leur jambage à l'aide de pinces autobloquantes.

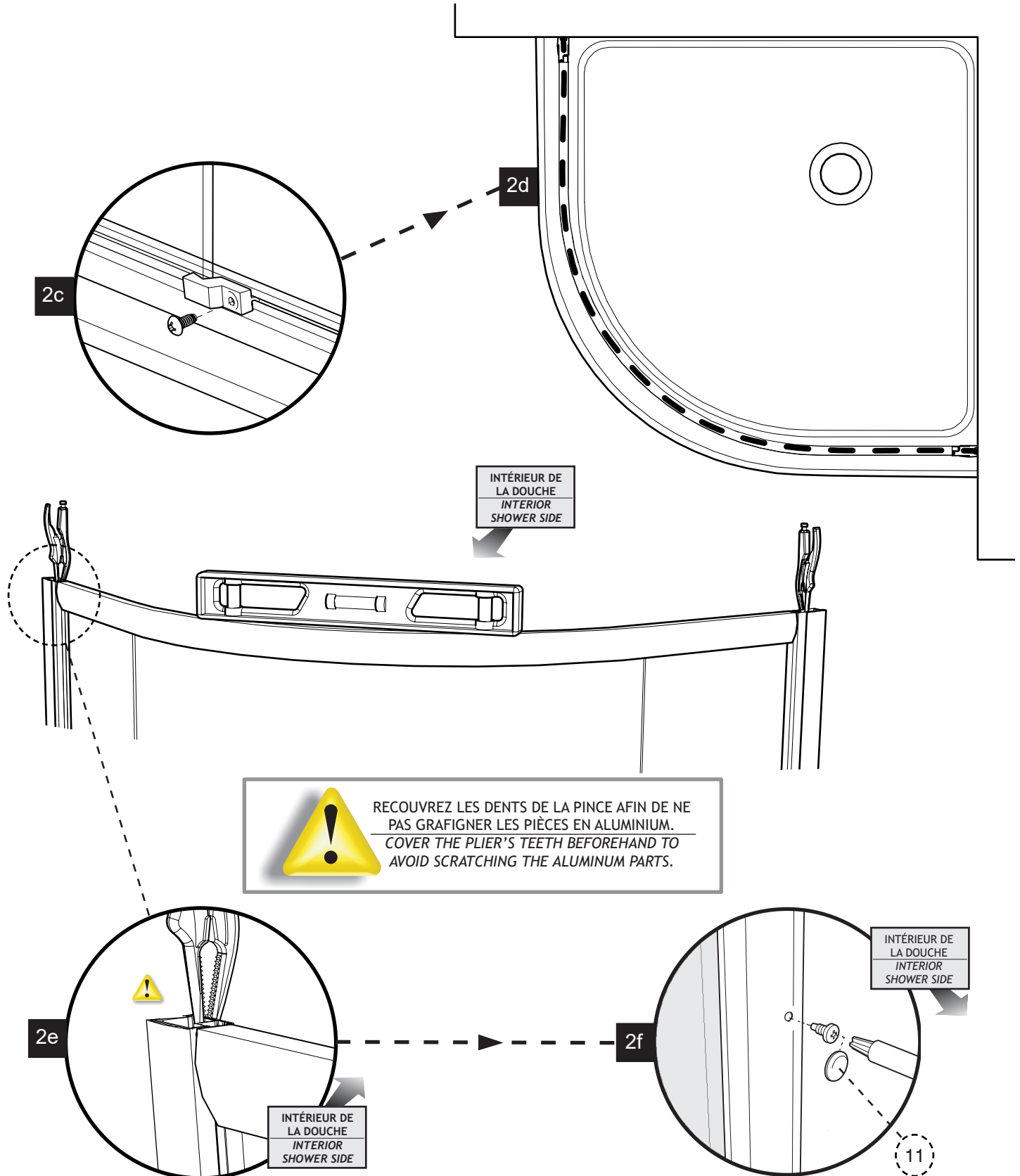
Level the top rail and the bottom rail by clamping the expander with their wall jamb by using locking pliers.

2f. Sécuriser les extenseurs avec les jambages à l'aide des vis auto-perçante #8- 3/8" (6) et placer les capuchons sur les têtes de vis apparentes.

Secure the expanders to the wall jambs using self drilling screws #8- 3/8" (6) and place the caps on the heads of visible screws.



2 INSTALLATION DU CADRE / FRAME INSTALLATION



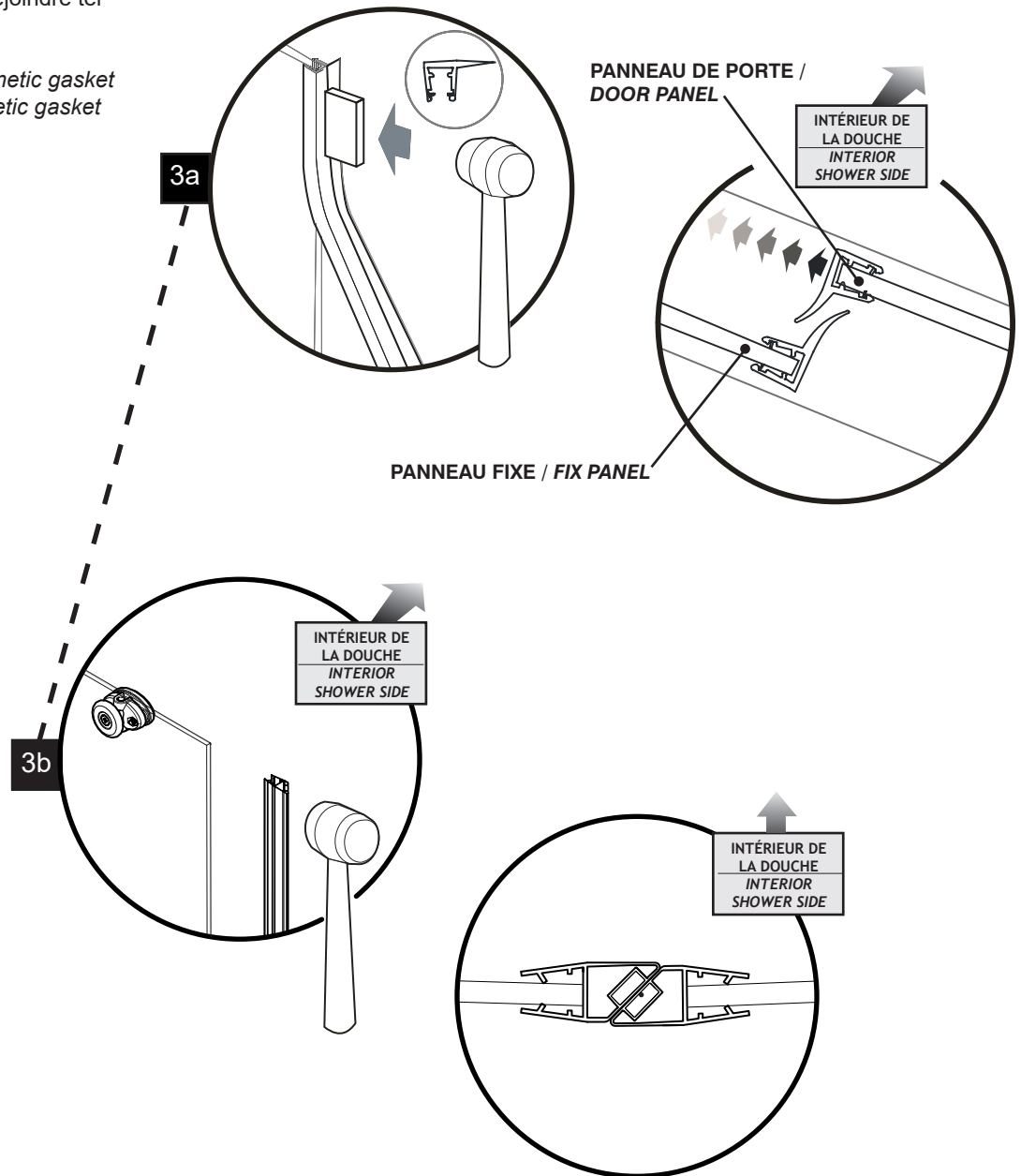
3 INSTALLATION DES JOINTS / GASKETS INSTALLATION

- 3a. Installer à l'aide d'un maillet les joints latéraux sur les panneaux fixes et les panneaux de porte. Placer le côté texturé vers l'extérieur de la douche.

Use a mallet to install the side gasket on the fix panels and the door panels. Place the textured side towards the outside of the shower.

- 3b. Installer à l'aide d'un maillet les joints magnétiques sur les panneaux de porte. Les joints magnétique doivent se rejoindre tel qu'illustré.

Use a mallet to install the magnetic gasket on the door panels. The magnetic gasket must be installed as shown.



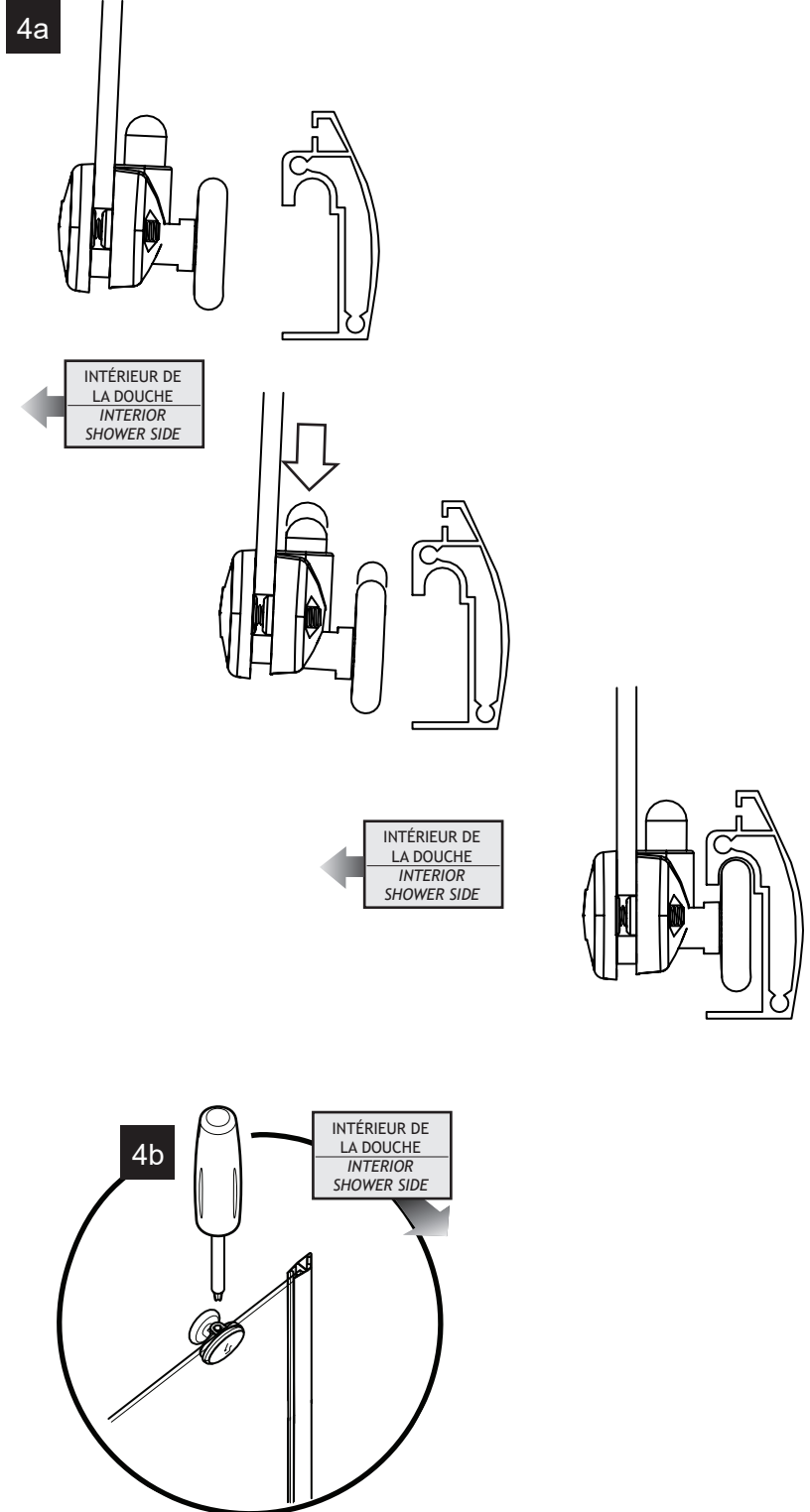
4 INSTALLATION DES PANNEAUX DE PORTE / DOOR PANELS INSTALLATION

- 4a. Placer les roulettes du panneau de porte sur le rail supérieur et enfoncer les guides du bas pour les engager dans le rail inférieur.

Place the rollers of the door panel on the top rail and push on the bottom sliders to engage them into the bottom track.

- 4b. Dévisser légèrement les vis des roulettes du panneau de porte et revisser en assurant la verticalité des panneaux de porte à l'aide d'un niveau.

Slightly unscrew the screws of the rollers of the door panel and screw it back by ensuring verticality with the level.



5 INSTALLATION PIÈCES DE FINITION / FINISHING PARTS INSTALLATION

5a. Installer les poignées sur les panneaux de porte.

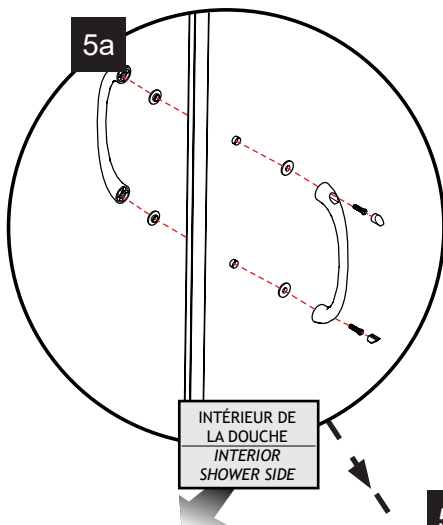
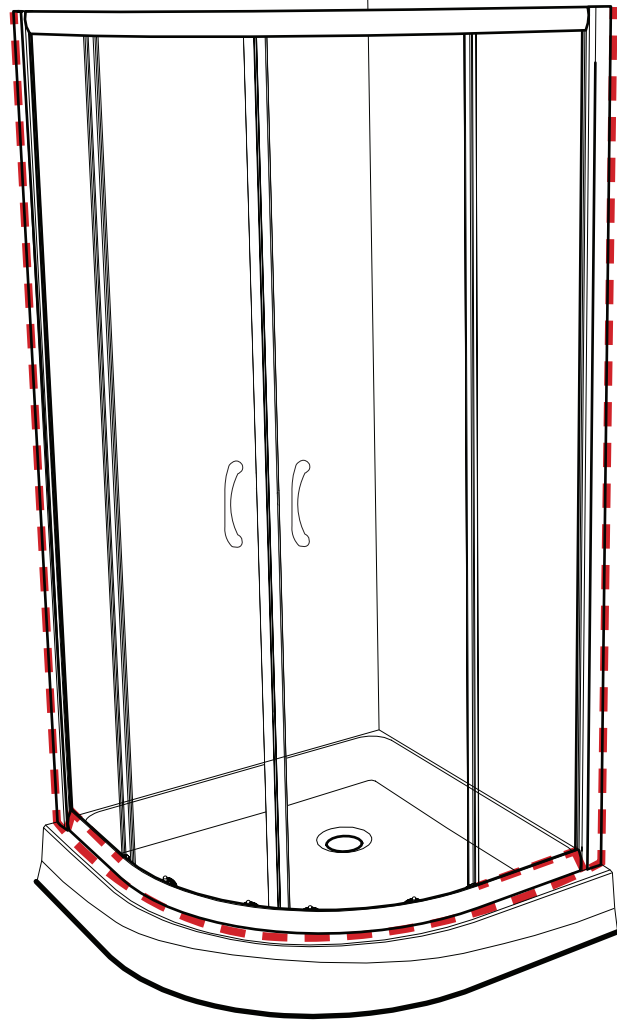
Install the handles on the door panels.

5b. Calfeutrer l'extérieur du cadre entre le mur et le jambage, le long du rail inférieur et en bas du panneau fixe.

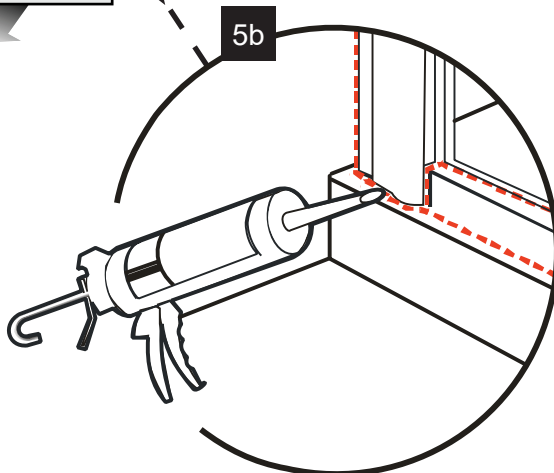
Silicone the outside of the frame between the wall and the wall jamb, along the bottom rail and below the fixed panel.

5c. Attendre 24 heures avant de faire fonctionner la douche pour laisser le silicone séché.

Wait 24 hours before using the shower to ensure that the silicon dries.



INTÉRIEUR DE LA DOUCHE
INTERIOR
SHOWER SIDE



5c



24 HEURES
HOURS



EVOLUTION

PLATINUM
FRAMELESS / SANS CADRE

Banyō

Signature



FLEURCO
www.fleurco.com

T: (514) 326 2222 | 1 800 993 0033 | F: (514) 326 2008