

Oct. 2013

**CAPRI RONDE | FA363 | CAPRI ROUND**



**2 PERSONNES REQUISES**  
**2 PEOPLE REQUIRED**

---

**INSTRUCTIONS GÉNÉRALES**

- Lire attentivement et complètement le manuel d'installation avant de procéder.
- Il est recommandé de porter des lunettes de sécurité en tout temps lors de l'installation.

**INSTALLATION SUR LES TUILES EN CÉRAMIQUE**

- Le calfeutrage doit être appliqué sur le côté extérieur de la douche où le panneau fixe rencontre les tuiles de la base.
- Si votre porte de douche est pour être installée sur une base en céramique, les tuiles doivent couvrir complètement le dessous du jambage.

**NOTE**

- Calfeutrage: aucun scellant n'est nécessaire à l'intérieur de la douche. Sauf indication contraire.
- Certains modèles sont dotés de joints d'étanchéité claire.

**L'ENTRETIEN DE VOTRE DOUCHE**

- Ne jamais utiliser de poudre ou de tampon de récurage, ni d'instrument tranchant sur les parties en métal ou en verre. De temps à autre, il suffit de nettoyer la porte avec une solution d'eau et de détergent doux pour conserver l'aspect neuf des panneaux de verre et du cadre en aluminium.
- Nous recommandons de passer une raclette de douche sur les panneaux de verre après chaque utilisation.

**GENERAL INSTRUCTIONS**

- *Read this manual carefully and completely before proceeding.*
- *It is recommended that you wear safety glasses at all times during the installation.*

**INSTALLATION OVER CERAMIC TILES**

- *Silicone should be used to seal the gap where the ceramic tiles meet the fixed panel.*
- *If your shower door is to be installed over ceramic tiles, the tiles should lay completely under the wall jamb.*

**NOTICE**

- *Caulking: no sealant is required inside the shower. Unless otherwise stated.*
- *Some models are equipped with clear sealing gaskets.*

**CARE FOR YOUR SHOWER DOOR**

- *Never use scouring powder pads or sharp instruments on metal pieces or glass panels. An occasional wiping down with a mild soap diluted in water is all that is needed to keep the panels and aluminum parts looking new.*
- *We recommend wiping the glass panels with a squeegee after each use.*

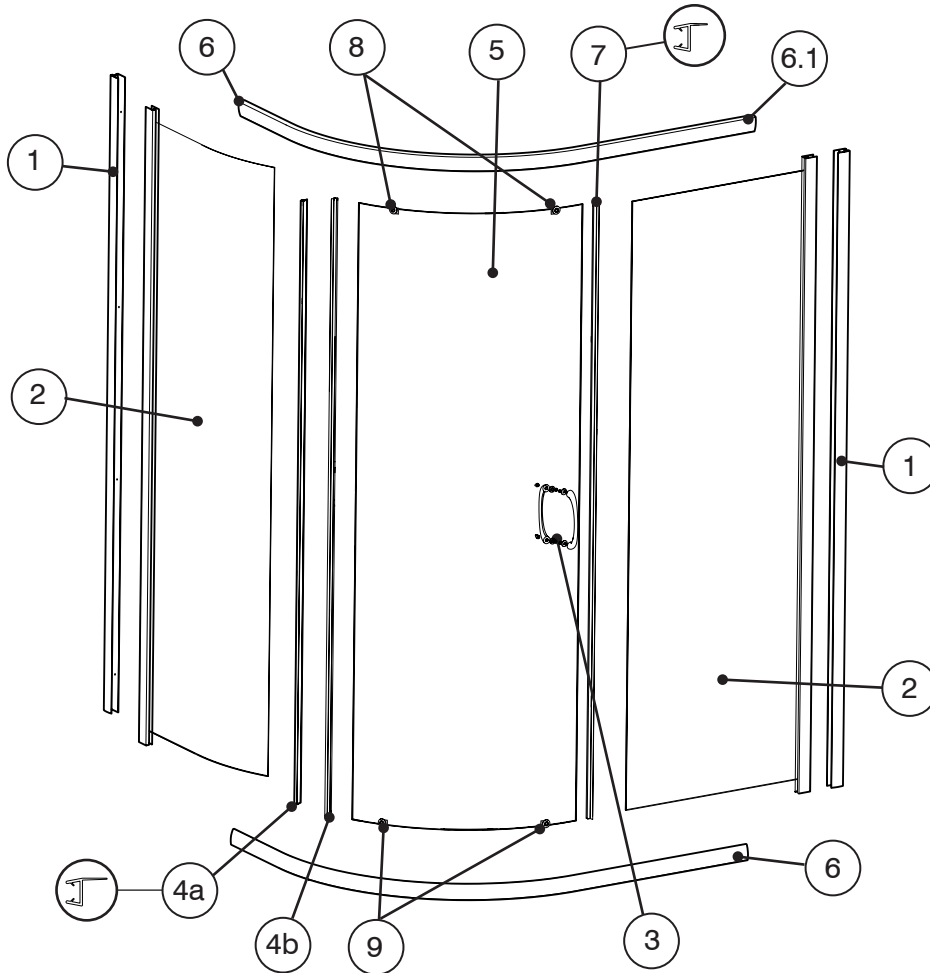
Des changements peuvent être apportés au produit sans préavis. Veuillez utiliser les instructions fournies avec le produit.

*Product specifications are subject to change without notice. Use the installation instructions supplied with the product.*

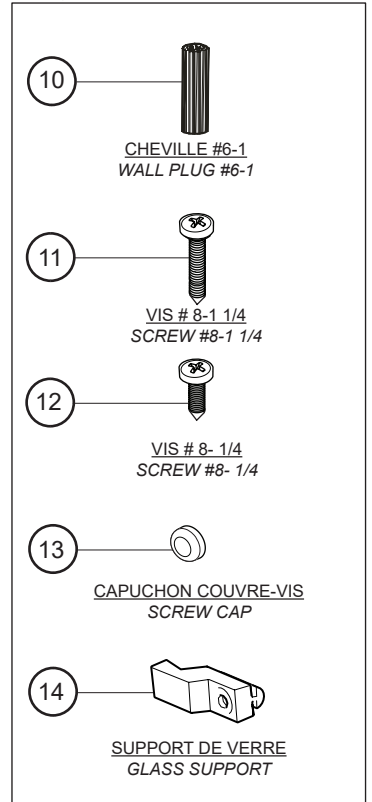
Veillez conserver ce manuel et le code de produit pour des références futures,  
et au besoin, la commande les pièces de rechange.

*Please keep this manual and product code number for future reference and  
replacement parts ordering if necessary.*

## LISTE DES PIÈCES / PARTS LISTING

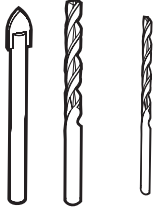


### QUINCAILLERIE / HARDWARE

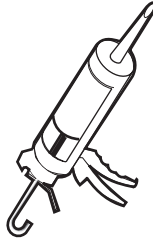


ITEM	PART No.	PIÈCES - PARTS	QTY
1	FA-WJAMB-XX	JAMBAGE - WALL JAMB	2
2		PANNEAU FIXE AVEC EXTENSEUR - SIDE PANEL WITH EXPANDER	2
3	FA-HANDLE-XX	POIGNÉE - HANDLE	2
4a	COEX-FA120-74	JOINT LATÉRAL DU PANNEAU FIXE - FIXED PANEL SIDE GASKET	2
4b	COEX-FA100-73	JOINT LATÉRAL DU PORTE - DOOR SIDE GASKET	2
5		ASSEMBLÉ DE PORTE - DOOR PANEL ASSEMBLY	2
6	FA363-RAIL-XX	RAIL SUPÉRIEUR ET INFÉRIEUR - TOP AND BOTTOM TRACK	1 SET
6.1	EA-STOPPER-XX	BUTÉE - BUMPER	4
7		JOINT DE LA PORTE - DOOR GASKET	1
8	FA-T-ROLLER	ROULEAU SUPÉRIEUR - TOP ROLLER	2
9	FA-B-ROLLER	ROULEAU INFÉRIEUR - BOTTOM ROLLER	2
ITEM		QUINCAILLERIE - HARDWARE	QTY
10		CHEVILLE - WALL PLUG	8
11		VIS 3/8" - SCREW 3/8"	8
12		VIS 1 1/4" - SCREW 1 1/4"	16
13		CAPUCHON COUVRE-VIS - SCREW CAP	8
14	FA-CLIP	SUPPORT DE VERRE - GLASS SUPPORT	4

## OUTILS ET MATERIAUX REQUIS | TOOLS AND MATERIAL REQUIRED



MÈCHE 1/4" & 1/8"  
1/4" & 1/8" DRILL BITS



SCELLANT  
SILICONE



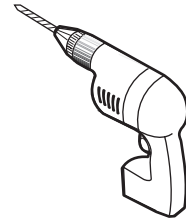
BLOC  
BLOCK



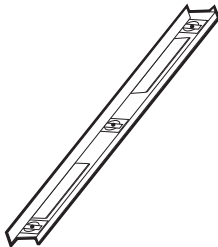
PINCE SERRE ÉTAU (X2)  
LONG NOSE LOCKING PLIER (X2)



TOURNEVIS  
SCREWDRIVERS



PERÇEUSE  
DRILL



NIVEAU  
LEVEL



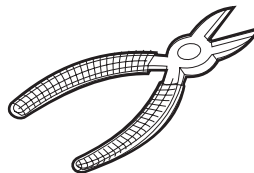
MAILLET  
Mallet



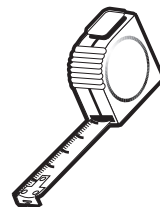
TOURNE-ÉCROU 5/16"  
5/16" HEX NUT DRIVER



CRAYON  
PENCIL



PINCE COUPANTE  
CUTTING PLIER



RUBAN À MESURER  
TAPE MEASURE

\*Pour installer la porte de douche sur des tuiles en céramique, utiliser une mèche 1/4" à céramique/  
To install the shower door on ceramic tiles, use a 1/4" drill bit for ceramic tiles

## 1 INSTALLATION DU JAMBAGE / WALL JAMB INSTALLATION

- 1a. Marquer le centre du seuil de la base à l'aide d'un ruban à mesurer.

*Use a measuring tape to mark the center of the threshold.*

- 1b. Reporter la ligne au mur à l'aide d'un niveau

*Run a second line up the wall using a level.*

- 1c. Placer les jambages au mur en centrant l'ouverture des trous sur la ligne marquée précédemment. Assurer la verticalité du jambage à l'aide du niveau.

*Place the wall jambs on the wall so that the holes are located directly on the lines marked previously.*

- 1d. Percer des trous avec une mèche Ø1/8" en utilisant les trous du jambage comme référence.

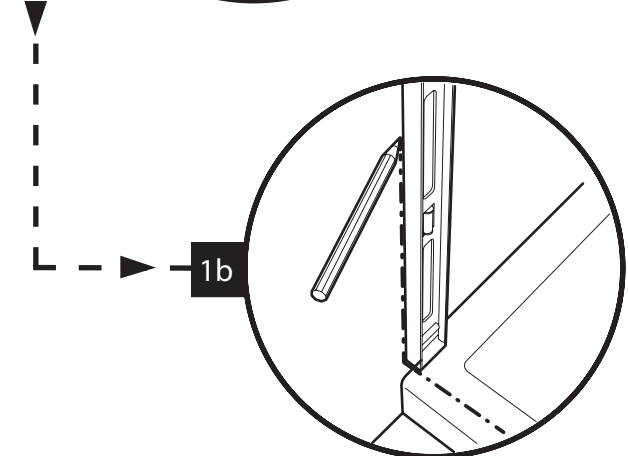
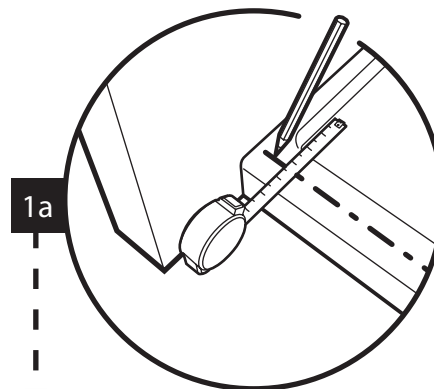
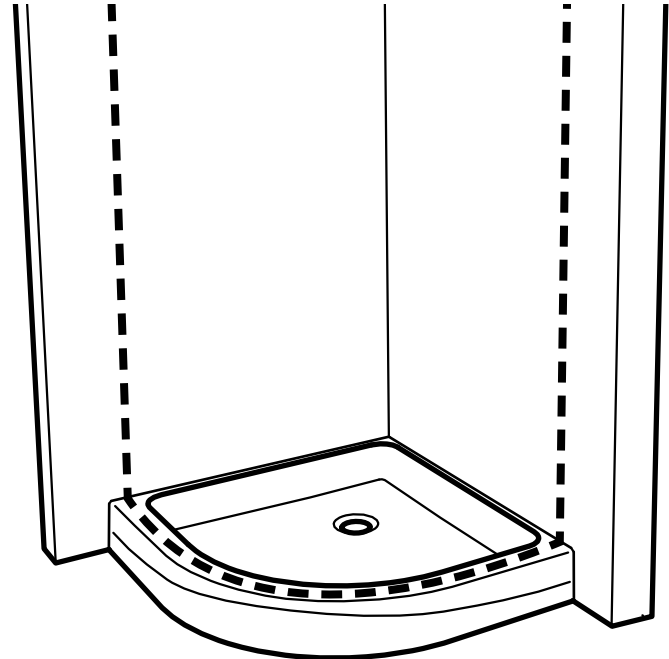
*Drill holes with a 1/8" drill bit using the wall jamb slotted holes as reference.*

- 1e. Introduire une goutte de silicone dans chaque trou percé dans le mur avant d'y insérer une cheville.

*Insert one drop of silicone in each hole bored in the wall before inserting the wall plugs.*

- 1f. Visser les deux jambages au mur en utilisant les vis 1-3/8" (3) et les chevilles déjà installées dans le mur. Assurer la verticalité avec le niveau.

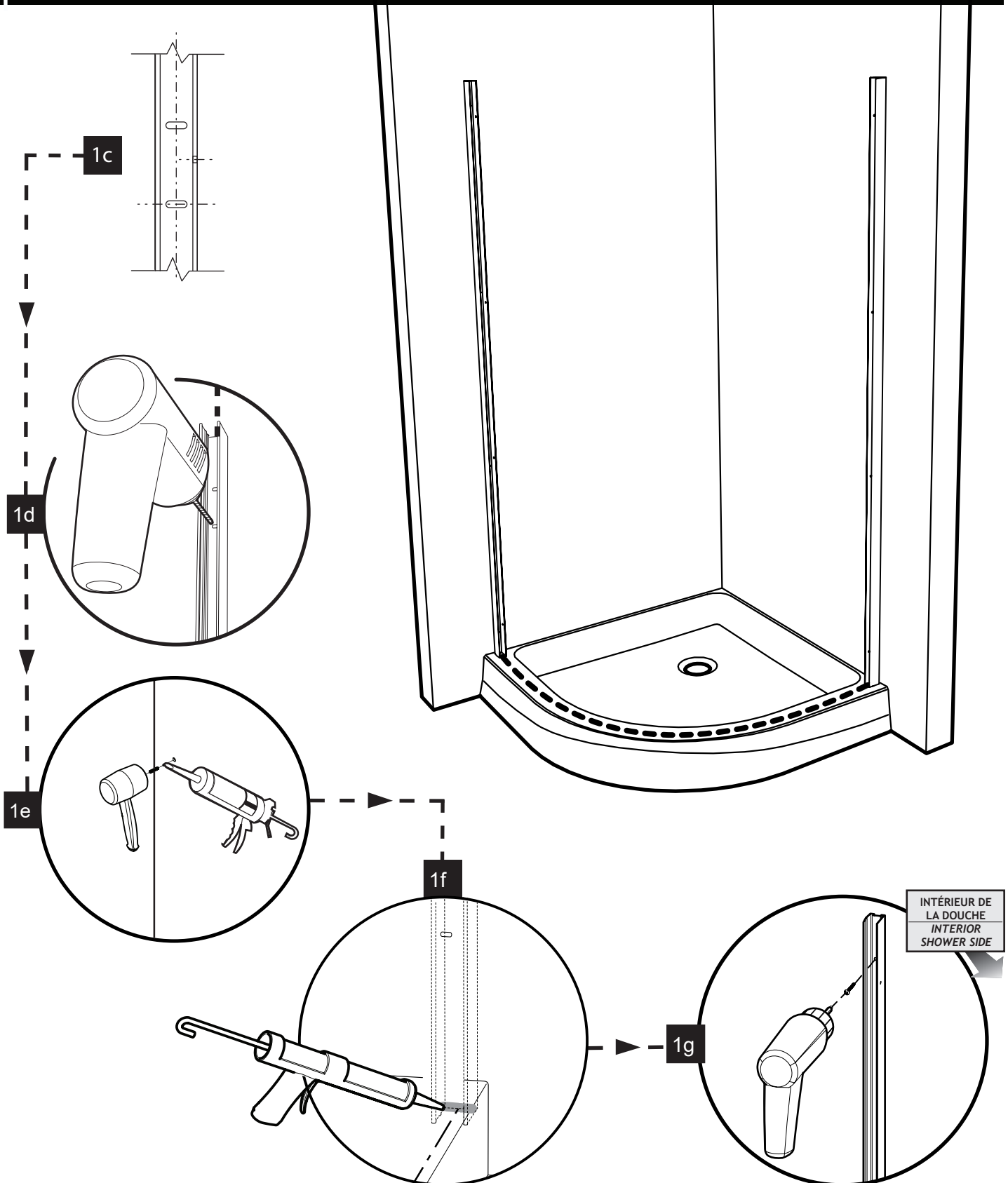
*Screw the two wall jambs in the wall plugs already installed in the wall by using screws 1-3/8" (3). Ensure verticality with the level.*



THE INSTALLATION SHOWN IS BASED ON PLUMB FINISHED WALLS AND A LEVELLED BASE. IF THESE CONDITIONS ARE NOT MET, PLEASE ADJUST ACCORDINGLY.

L'INSTALLATION ILLUSTRÉE EST BASÉE SUR DES MURS FINIS D'APLOMB ET UNE BASE DE DOUCHE NIVELÉE. SI CES CONDITIONS NE SONT PAS PRÉSENTÉES, VEUILLEZ AJUSTER EN CONSÉQUENCE.

## 1 INSTALLATION DU JAMBAGE / WALL JAMB INSTALLATION



## 2 INSTALLATION DU CADRE / FRAME INSTALLATION

2a. Glisser les supports de verre dans les rails.

*Slide the glass supports into the rails.*

2b. Assembler le cadre de la porte en utilisant deux des rails et les deux panneaux fixes. Visser à l'aide des vis 1 3/8" (8) . Placer le côté texturer vers l'extérieur.

*Assemble the frame using the two tracks and the fixed panels. Screw in place with 1 3/8" (8) screws. The textured side of the glass must be facing the outside of the shower.*

2c. Glisser les support de verre de façon à mettre une petite pression sur le panneau de verre. Sécuriser à l'aide de vis 1/4" (4).

*Slide the glass supports to put a little pressure on the glass panel. Secure with a 1/4" screw (4).*

2d. Insérer les extenseurs dans les jambages et positionner le cadrage centrée sur le seuil de la base.

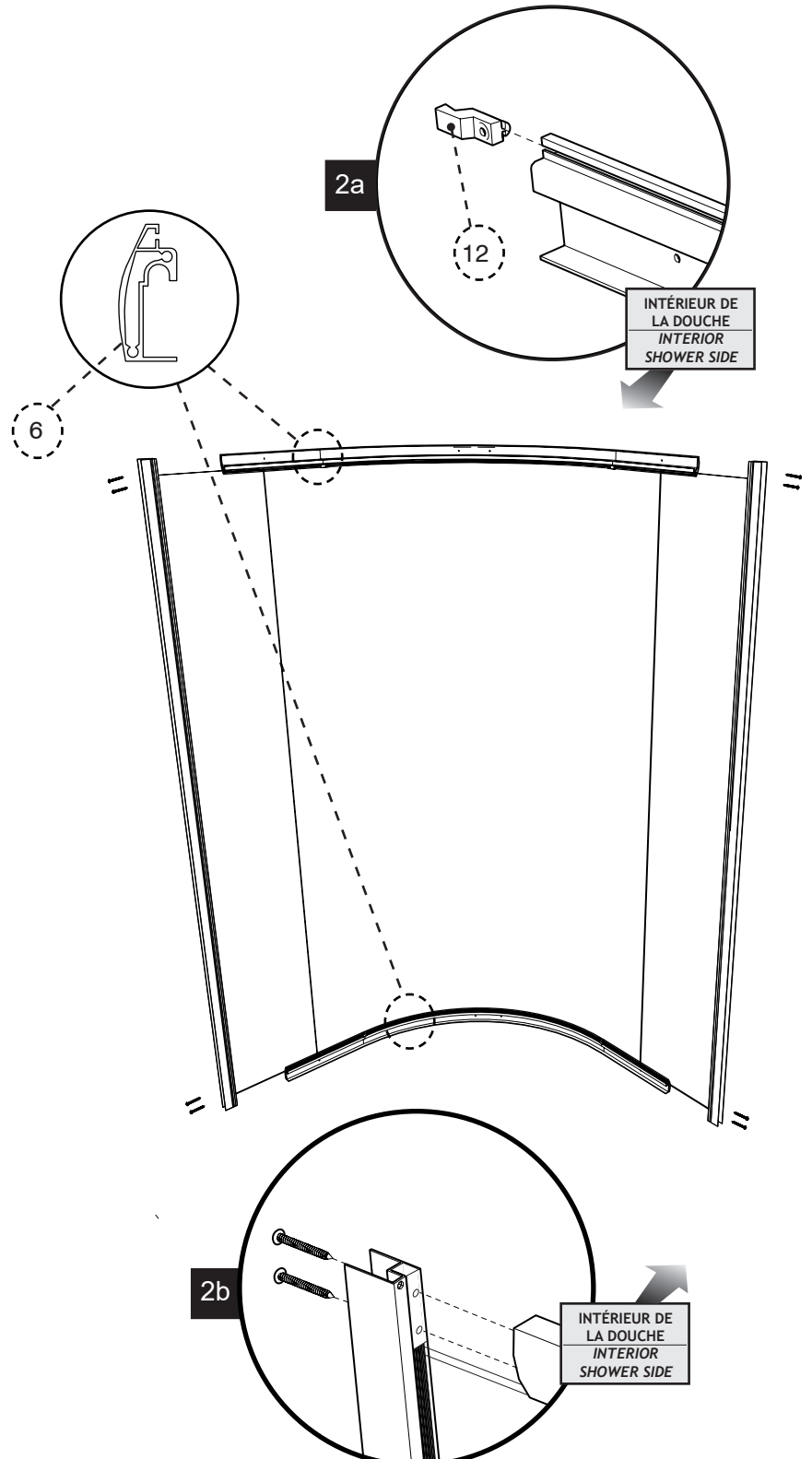
*Insert the expanders into the wall jambs and center the frame on the threshold of the base.*

2e. Assurer le niveau des cadres et serrer, en protégeant les surfaces, les extenseurs avec leur jambage à l'aide de pinces autobloquantes.

*Level the top rail and the bottom rail by clamping the expander with the corresponding wall jamb with locking pliers.*

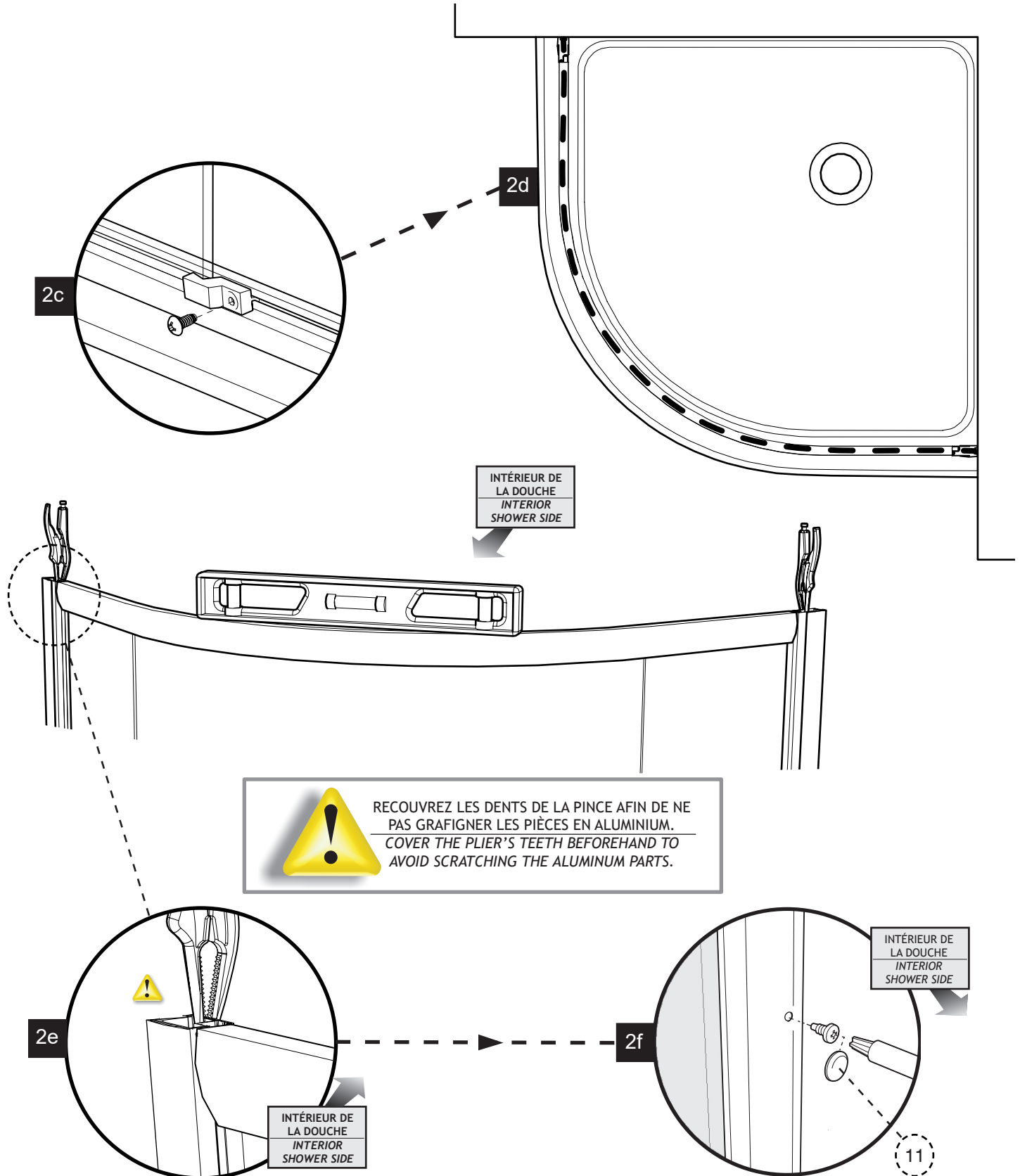
2f. Sécuriser les extenseurs avec les jambages à l'aide des vis auto-perçante #8- 3/8" (6) et placer les capuchons sur les têtes de vis apparentes.

*Secure the expanders to the wall jambs using self drilling screws #8- 3/8" (6) and place the screw caps on the heads of the visible screws.*





2 INSTALLATION DU CADRE / FRAME INSTALLATION



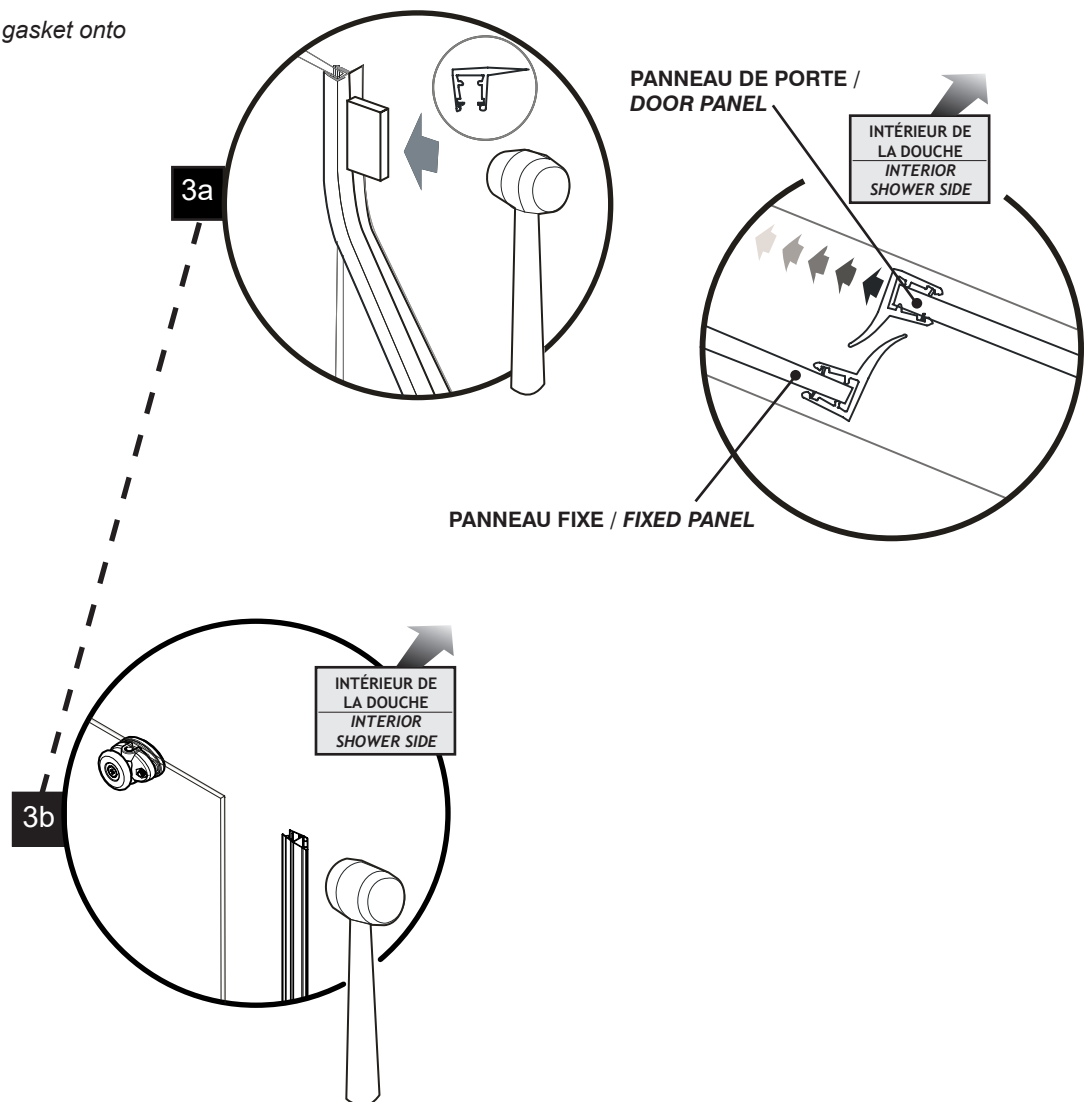
**3** INSTALLATION DES JOINTS / GASKET INSTALLATION

- 3a. Installer à l'aide d'un maillet les joints latéraux sur les panneaux fixes et les panneaux de porte. Placer le côté texturé vers l'extérieur de la douche.

*Use a mallet to install the mid gaskets onto the fixed panel and the door panel. Place the textured side towards the outside of the shower.*

- 3b. Installer à l'aide d'un maillet le joint de la porte sur le panneau de porte.

*Use a mallet to install the door gasket onto the door panel.*



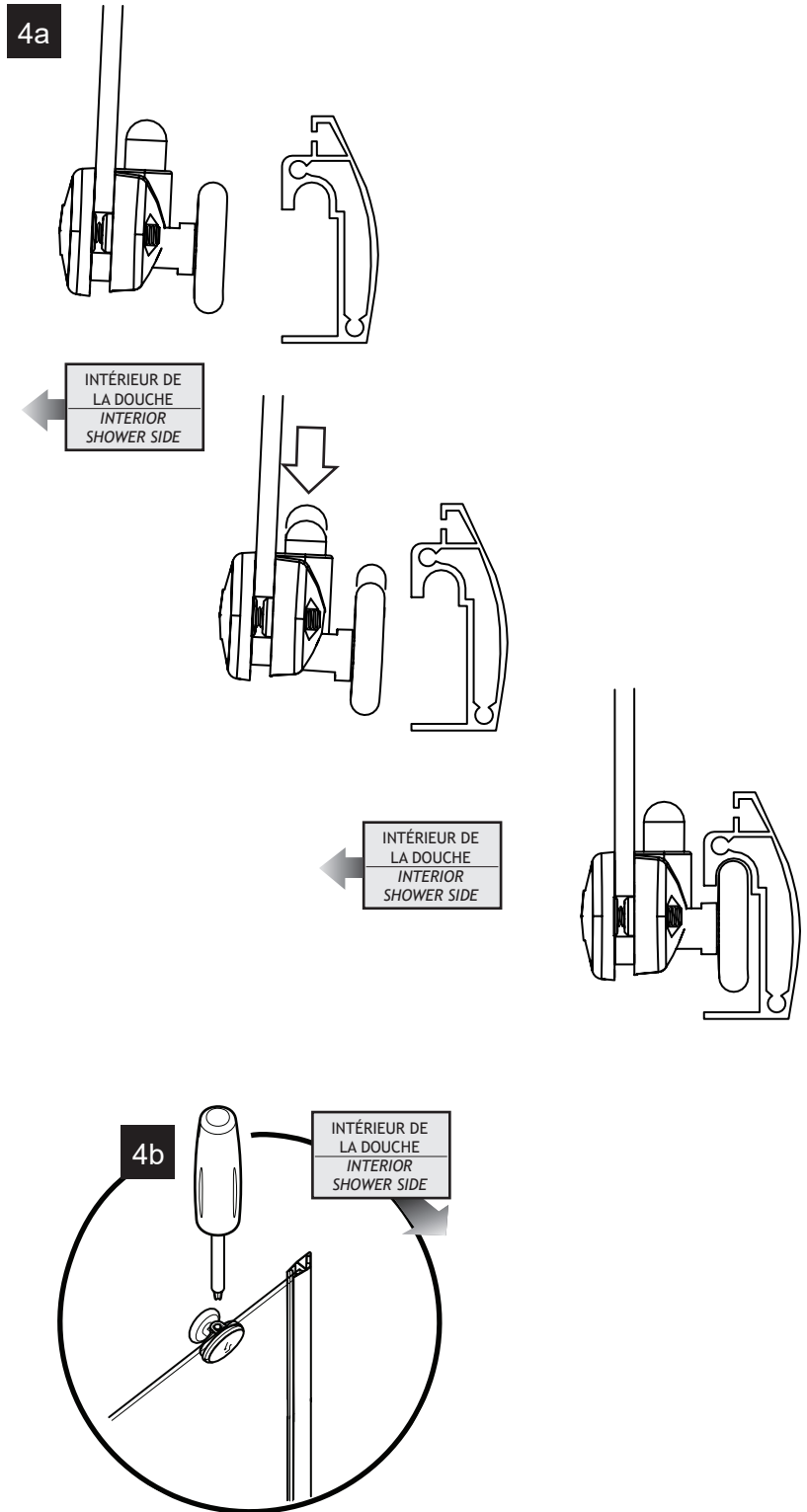
## 4 INSTALLATION DU PANNEAU DE PORTE / DOOR PANEL INSTALLATION

- 4a. Placer les roulettes du panneau de porte sur le rail supérieur et enfoncer les guides du bas pour les engager dans le rail inférieur.

*Place the rollers of the door panel on the top rail and push on the bottom sliders to engage them into the bottom track.*

- 4b. Dévisser légèrement les vis des roulettes du panneau de porte et revisser en assurant la verticalité des panneaux de porte à l'aide d'un niveau.

*Slightly unscrew the screws of the rollers of the door panel and screw it back by ensuring verticality with the level.*



**5** INSTALLATION DES PIÈCES DE FINITION / FINISHING PART INSTALLATION

5a. Installer la poignée sur le panneau de porte.

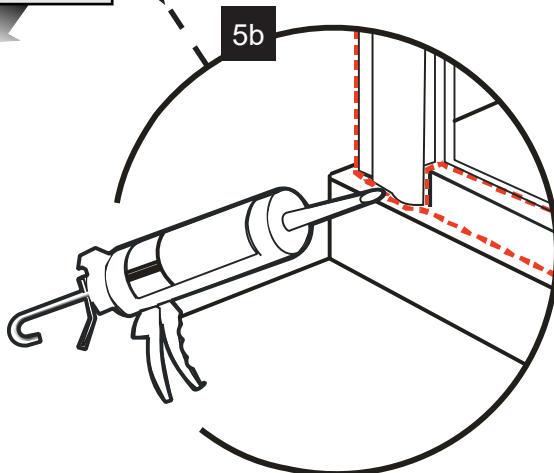
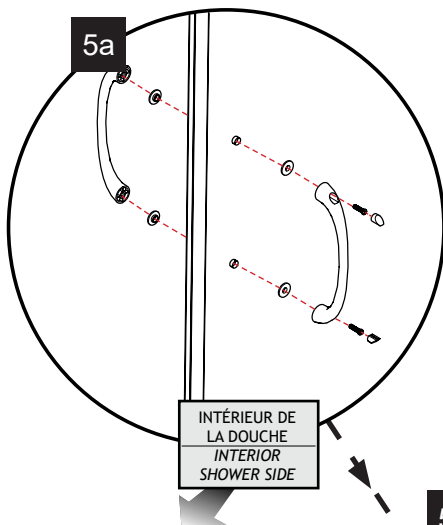
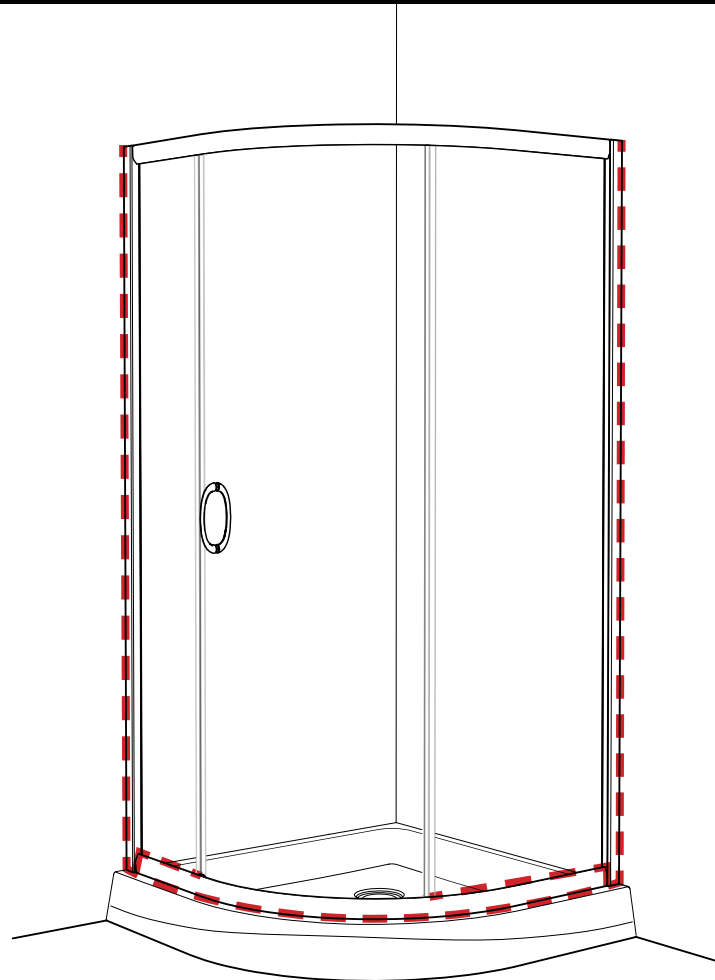
*Install the handle onto the door panel.*

5b. Calfeutrer l'extérieur du cadre entre le mur et le jambage, le long du rail inférieur et en bas du panneau fixe.

*Silicone the outside of the frame between the wall and the wall jamb, along the bottom rail and below the fixed panel.*

5c. Attendre 24 heures avant de faire fonctionner la douche pour laisser le silicone séché.

*Wait 24 hours before using the shower to ensure that the silicon dries.*



5c



**24** HEURES  
HOURS



EVOLUTION

PLATINUM  
FRAMELESS / SANS CADRE

Banyō

Signature



FLEURCO  
[www.fleurco.com](http://www.fleurco.com)

---

T: (514) 326 2222 | 1 800 993 0033 | F: (514) 326 2008